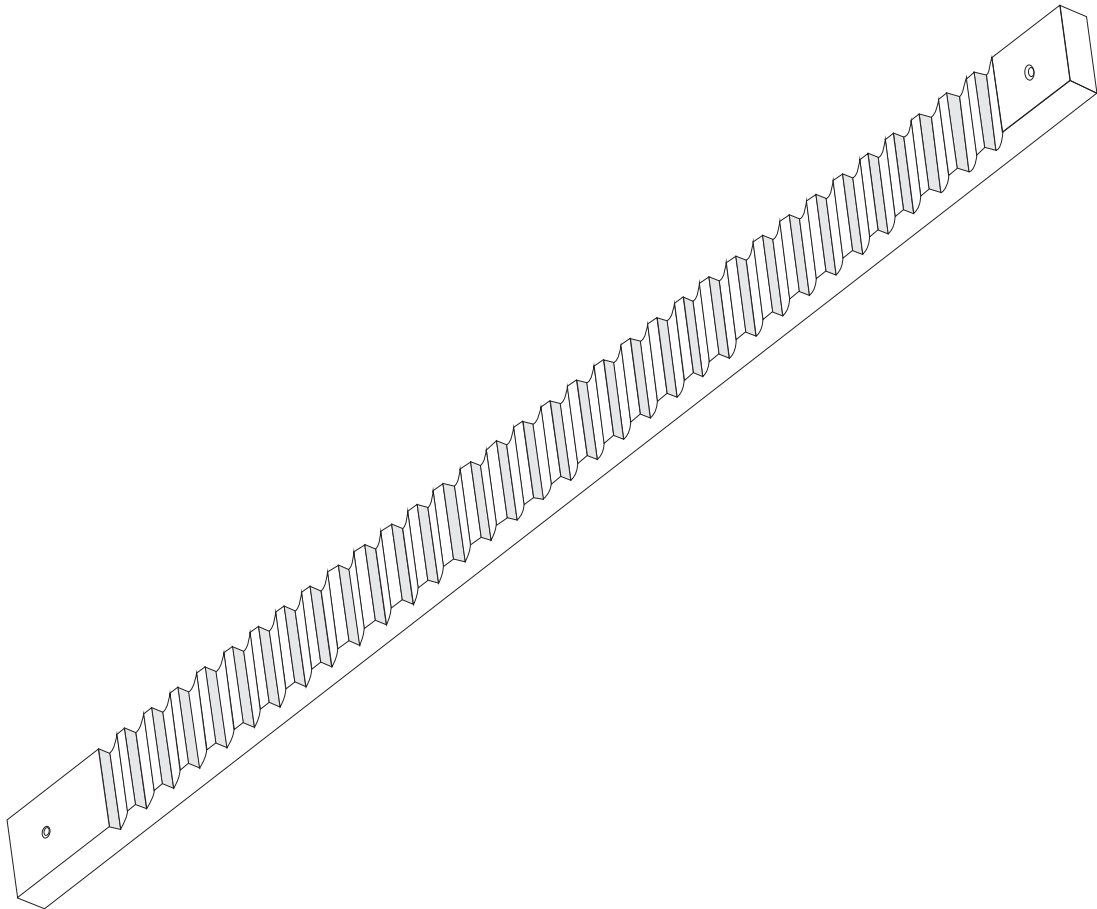


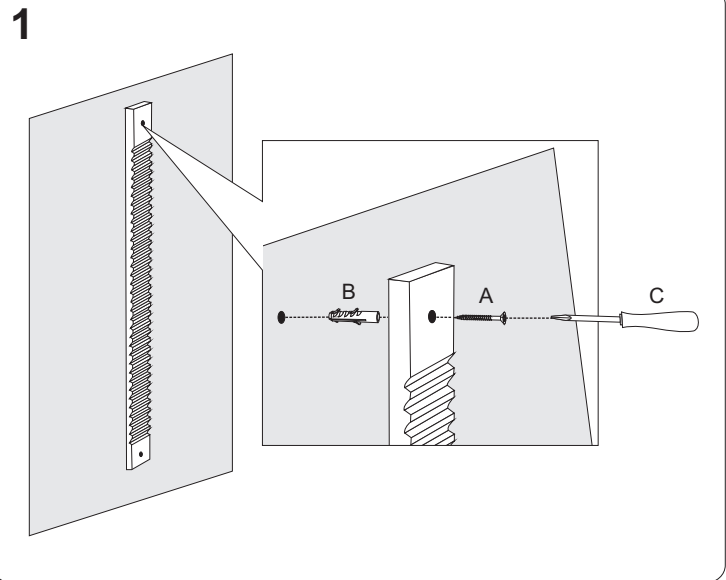
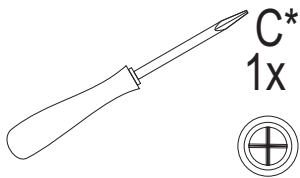
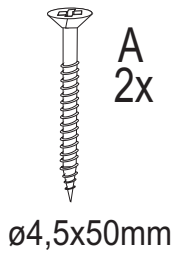
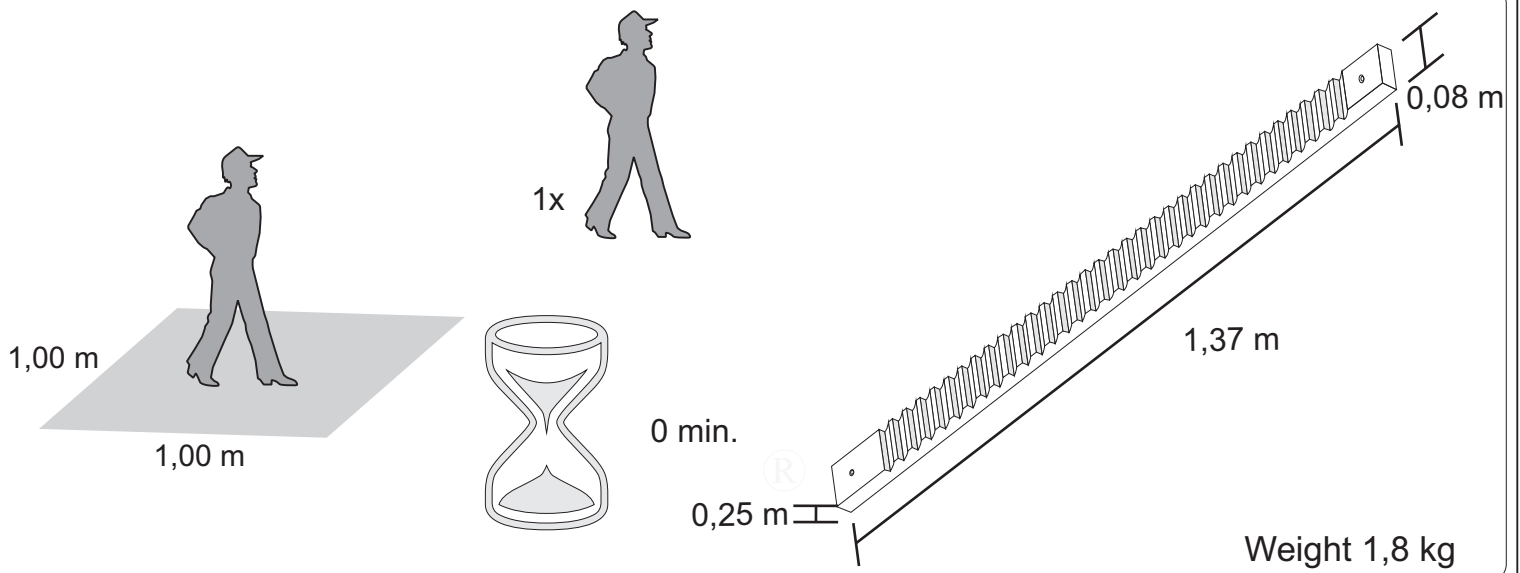
**Code**  
**W15147**



## SHOULDER FINGER



**INTERNATIONAL DISTRIBUTOR**  
*3B Scientific GmbH, Hamburg*  
*Rudorffweg 8*  
*21031 Hamburg*  
*www.3bscientific.com*



\* Chave fenda não acompanha o produto

