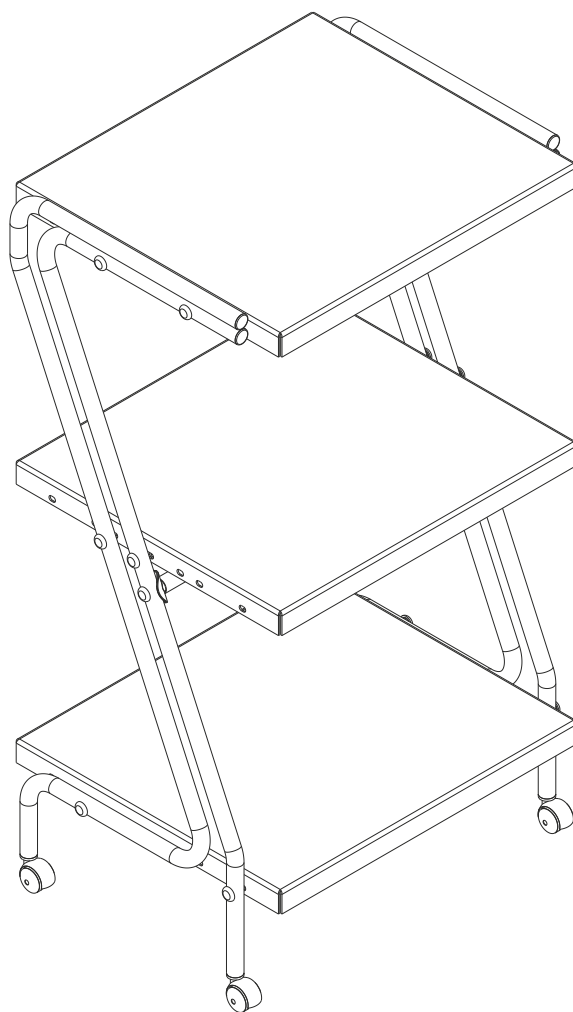


manual do equipamento

Mesa tipo Z 3 prateleiras

cod.: PA00638A



**ARKTUS INDÚSTRIA E COMÉRCIO DE PRODUTOS PARA
SAÚDE LTDA.**

R. Antônio Victor Maximiano, 107 Bloco A, Parque Industrial II
CEP: 85825-000 - Santa Tereza do Oeste - Paraná - Brasil
CNPJ: 01.417.367/0001-78

AFE: 802844-5

Responsável Técnico: Dr. Alex Fernando Zani
Crefito: 8/8409 - F

SUMÁRIO

Descrição do equipamento.....	02
Informações técnicas.....	02
Indicações de uso.....	02
Contra indicações.....	02
Armazenamento e transporte.....	03
Formas de apresentação do produto médico.....	03
Lista de componentes.....	04
Kit cliente.....	04
Montagem.....	05
Termo de garantia.....	07
Certificado de garantia.....	08

Este manual contém informações essenciais para a utilização do seu equipamento. Leia-o atentamente antes de iniciar sua instalação e operação. Preserve e mantenha-o para consultas futuras.

Descrição do equipamento

A Mesa Tipo Z com 3 Prateleiras e Rodinhas foi desenvolvida à partir de conceitos modernos, fabricada em aço carbono. Possui alta resistência e estabilidade, garantindo assim um produto de excelente qualidade e durabilidade, proporcionando ao usuário facilidade e segurança na sua utilização. Ideal para armazenamento de equipamentos e materiais, em clínicas e hospitais.

Informações Técnicas

Comprimento do produto: 408 mm

Largura do produto: 505 mm

Altura do produto: 920 mm

Peso do produto: 10,2 Kg

Peso do produto embalado: 12,4 kg

Estrutura: Aço carbono 1020.



10,2 Kg
Peso do produto.

Indicações de uso

Auxilia o profissional no armazenamento de equipamentos e produtos. Pode ser utilizada em clínicas, consultórios, hospitais, salões de beleza, estúdios de tatuagens, entre outros;

Contra indicações

Este produto não contém contra-indicações para o usuário. Certifique-se da correta utilização, respeitando o limite de 15 kg por prateleira.
Após o uso guardar o produto em local seguro, não deixando exposto ao sol e chuva.

Armazenamento e transporte:

O armazenamento das embalagens deve ser em local fresco e arejado protegido de ações climáticas ofensivas (sol, chuvas, ventos e altas temperaturas), com um empilhamento máximo de cinco caixas idênticas.



ESTE LADO PARA CIMA

Indica a correta posição para transporte da embalagem



FRÁGIL

O conteúdo nesta embalagem é frágil e deve ser transportado com cuidado



EMPILHAMENTO MÁXIMO

Número máximo de embalagens idênticas que podem ser empilhadas umas sobre as outras. Neste equipamento, o número limite de empilhamento é 5 unidades.



LIMITES DE TEMPERATURA

Indica as temperaturas limites para transporte e armazenagem da embalagem, sendo o limite inferior de 5° C e o superior de 50° C.



NÃO EXPOR AO SOL

As embalagens devem ser armazenadas em lugar fresco e arejado protegido de ações climáticas ofensivas.



MANTENHA LONGE DA CHUVA

A embalagem não deve ser transportada na chuva.



UMIDADE RELATIVA

Indica a umidade relativa do ambiente para transporte e armazenagem sendo até umidade relativa até 80%

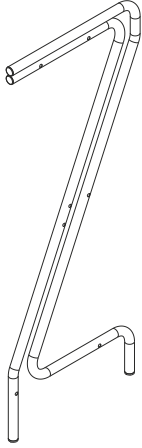
Acima estão os símbolos de indicação de segurança ao produto quanto a armazenagem, ações climáticas e transporte.

Formas de apresentação do produto médico.

O produto é enviado desmontado, embalado em plástico bolha e acomodado em caixa resistente a fim de chegar ao cliente final de forma segura. Dentro de sua embalagem acompanha o manual do equipamento.

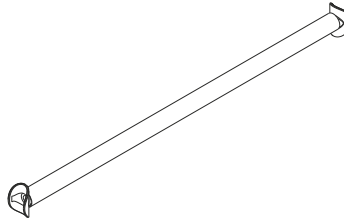
LISTA DE COMPONENTES:

Lateral
Qtde: 02



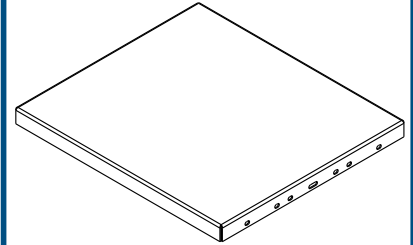
01

Longarina
Qtde: 01



02

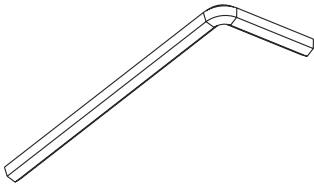
Prateleira
Qtde: 03



03

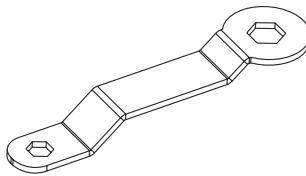
KIT CLIENTE

Chave ALLEN 4 mm
Qtde: 01



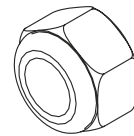
A

Chave de boca
estrela 7/16" x 5/16"
Qtde: 01



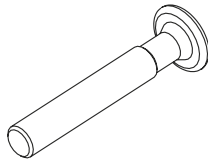
B

Porca trava Ø1/4"
Qtde: 12



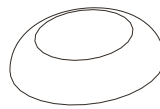
C

Parafuso mec. ALLEN
Ø1/4" x 40 mm
Qtde: 14



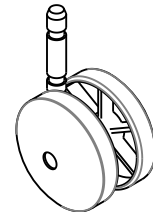
D

Tampa Plástica Branca cab. 13mm.
Qtde: 14



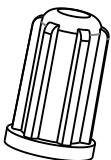
E

Rodízio 30mm.
Qtde: 4



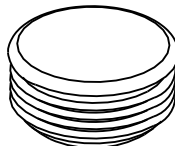
F

Bucha para rodízio 30mm.
Qtde: 4



G

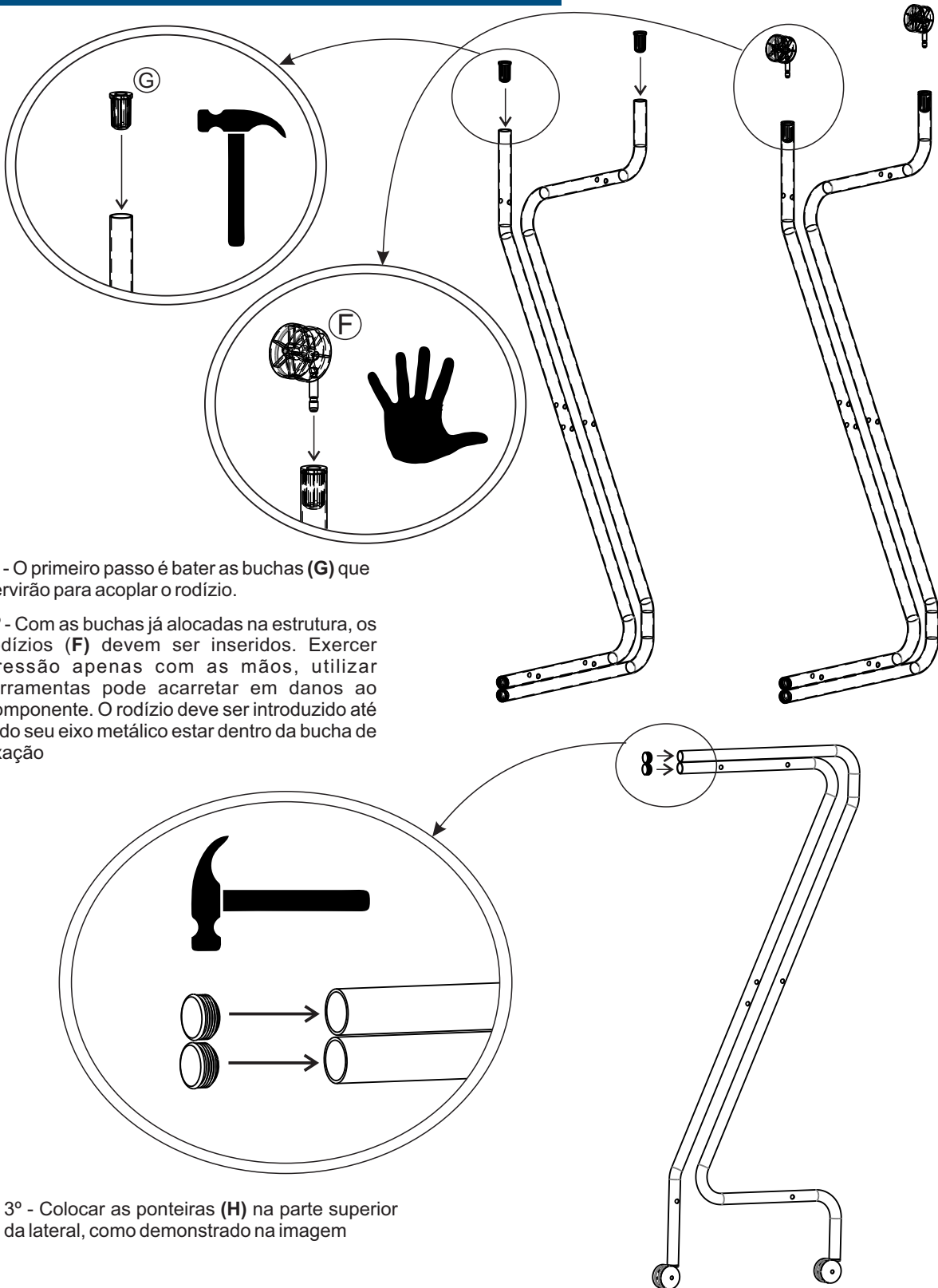
Ponteira redonda interna 3/4".
Qtde: 4



H

*Imagens meramente ilustrativas

MONTAGEM:



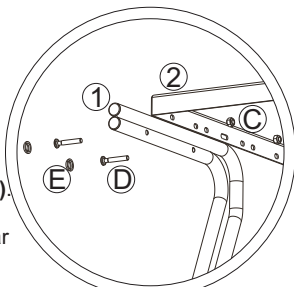
1º - O primeiro passo é bater as buchas (G) que servirão para acoplar o rodízio.

2º - Com as buchas já alocadas na estrutura, os rodízios (F) devem ser inseridos. Exercer pressão apenas com as mãos, utilizar ferramentas pode acarretar em danos ao componente. O rodízio deve ser introduzido até todo seu eixo metálico estar dentro da bucha de fixação

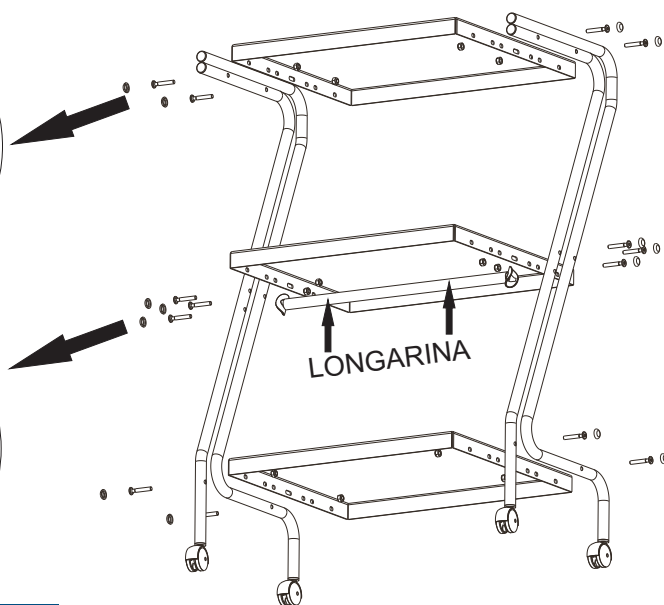
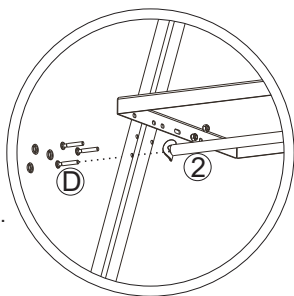
3º - Colocar as ponteiros (H) na parte superior da lateral, como demonstrado na imagem

MONTAGEM

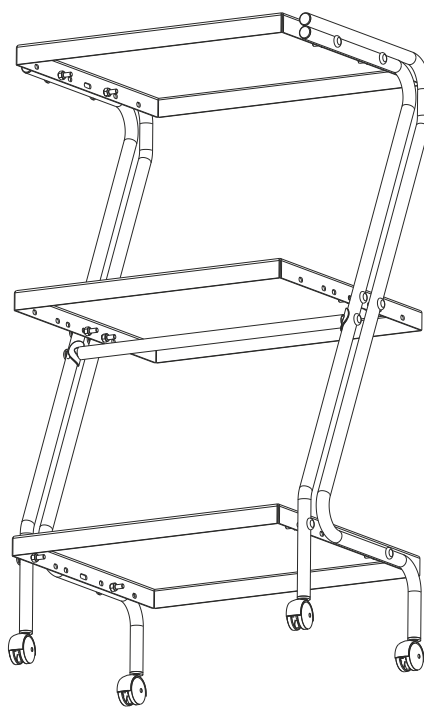
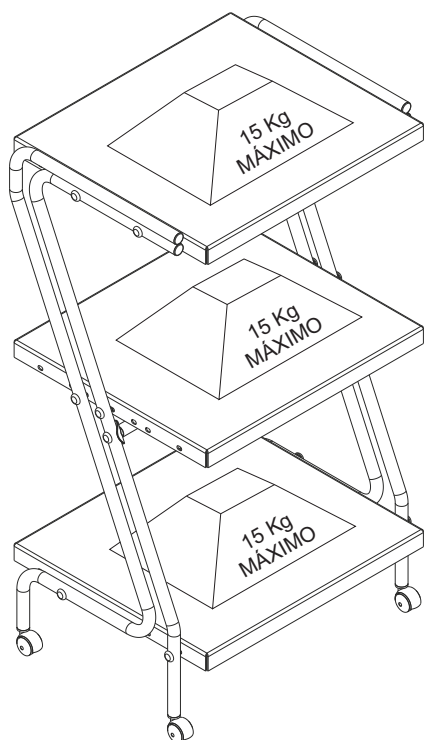
4° - Para montar o produto é necessário alinhar a furação das peças LATERAL (1) e PRATELEIRA(2). Passe o PARAFUSO MEC. ALLEN (D) através da furação e trave o conjunto utilizando a PORCA TRAVA (C). Após a montagem utilize a peça TAMPA PLÁSTICA (E) para proporcionar um acabamento.



5° - Para montar a LONGARINA (2) deve seguir praticamente o mesmo procedimento anterior, porem para travar a mesma será necessário somente o PARAFUSO MEC. ALLEN. A LONGARINA é montada logo abaixo da prateleira do meio conforme imagem.



PRODUTO MONTADO



Obs: O peso máximo suportado por prateleira é de 15 Kg sendo assim a carga total suportada de 45 Kg. Preserve seu equipamento, respeite as especificações.

Termo de Garantia

Este produto é garantido contra defeitos de fabricação, pelos prazos constantes no Quadro "PRAZOS DE GARANTIA", contados a partir da data de emissão da Nota Fiscal de venda e limita-se à realização de serviços de reposição de partes e componentes do produto, nos termos discriminados nas condições abaixo e cujo exame realizado por profissionais da empresa constate, satisfatoriamente, a existência do alegado defeito de material ou manufatura.

PRAZO DE GARANTIA		
03 (três) MESES	06 (seis) MESES	12 (doze) MESES
Acessórios; Borracha.	Peças e partes plásticas.	Pintura epóxi (não cobre danos provocados por impactos, atritos e/ou arranhões); Parafusos e elementos de fixação. Estrutura metálica

A garantia é válida somente para defeitos de fabricação e não contempla:

- ☒ Mau uso, esforços indevidos, ou qualquer tipo de uso diferente daquele proposto através do Manual do produto, ou seja, uso inadequado do equipamento que não seja a prática de exercícios por pessoas habilitadas.
- ☒ Desgaste no acabamento, partes e/ou peças, ocorrido por uso intenso, lubrificação inadequada, uso de substâncias (lubrificantes, produtos de limpeza, etc.) não indicadas no Manual, oxidação ou corrosão devido à falta de limpeza e/ou exposição a condições adversas como intempéries, umidade, maresia, frio e calor intensos.
- ☒ Danos causados durante o transporte e montagem em desacordo com o Manual ou relacionados a adaptações e/ou alterações realizadas no produto ou uso de peças e ferramentas não especificadas no Manual.
- ☒ Problemas relacionados a condições inadequadas do local onde o produto foi instalado, tais como pisos desnivelados, presença de umidade excessiva, etc.
- ☒ Danos causados por serviços de conserto realizados por terceiros não autorizado pela *Arktus*.
- ☒ Danos causados por acidentes, quedas, sinistros, ataques de pragas ou agentes da natureza.
- ☒ Caso não seja seguida as orientações, recomendações, cuidados e especificações apresentadas no Manual quanto à sua utilização, inspeções antes de cada uso e manutenções preventivas do produto, não sendo estes custos cobertos pela *Arktus*.
- ☒ Despesas com a instalação do equipamento, peças e/ou acessórios por pessoas ou empresas não autorizadas pela *Arktus*. Despesas e/ou serviços de limpeza e manutenção do equipamento não autorizadas pela *Arktus*.
- ☒ Taxa de visita técnica (inspeção e diagnóstico) determinando que a falha tenha sido causada por motivo não coberto por esta garantia.

Ocasiona a perda da garantia:

- ☒ Utilização do produto em ambiente úmido e/ou expostos à maresia;
- ☒ Montagem e utilização do produto sem seguir as orientações contidas no Manual;
- ☒ Utilização de acessórios que não sejam originais do equipamento;
- ☒ Uso de peças por outras não originais ou não autorizadas pela *Arktus*;
- ☒ Adulteração e/ou remoção do número de série ou da etiqueta de identificação do produto.

ATENÇÃO:

- ☒ O conserto e/ou substituição do produto com defeito não prorroga o prazo de garantia.
- ☒ A recepção dos produtos mediante a transportadora deve ser acompanhada com seriedade pelo cliente, pois produtos danificados durante o transporte deverão ser questionados ao transportador no ato da entrega.
- ☒ Em caso de dúvidas, para esclarecimentos adicionais e/ou reclamações de defeitos observados durante o prazo de garantia referente ao equipamento deverão ser efetivadas diretamente ao Núcleo de Atendimento e Qualidade (NAQ), através do telefone 0800 200 8022 ou e-mail qualidade@arktus.com.br e serão atendidas mediante:
 - ✓ Identificação do cliente (CPF) e/ou empresa (CNPJ);
 - ✓ Número de identificação do respectivo documento fiscal de venda caso seja referente algum defeito reclamado. (Sugerimos o envio de fotos e/ou vídeos relativos ao defeito reclamado para facilitar a emissão do laudo, o que tornará o seu atendimento ainda mais rápido.)
- ☒ As despesas de frete são de responsabilidade do fabricante somente nos primeiros 90 (noventa) dias, após este prazo serão de responsabilidade do solicitante.
- ☒ A *Arktus* reserva-se o direito de alterar as características gerais, técnicas e estéticas, ou introduzir melhoramentos nos seus produtos em qualquer momento, sem incorrer na obrigação de efetuar o mesmo nos produtos em estoque ou já vendidos.
- ☒ Este Termo de Garantia é válido para produtos vendidos e instalados em território brasileiro, a partir da data de emissão da Nota Fiscal de compra. Para sua tranquilidade, preserve-o junto ao documento fiscal e Manual em local de fácil acesso.

Certificado de Garantia

CERTIFICADO DE GARANTIA

Nome do Cliente: _____

Endereço: _____

Complemento: _____

Bairro: _____

Cidade: _____

UF: _____ CEP: _____


Data da Compra: ___/___/___ Nota Fiscal (n°): _____

N° de Série: _____ N° Lote: _____

Equipamento: _____

Obs.: _____



 0800 70 70 010
www.arktus.com.br