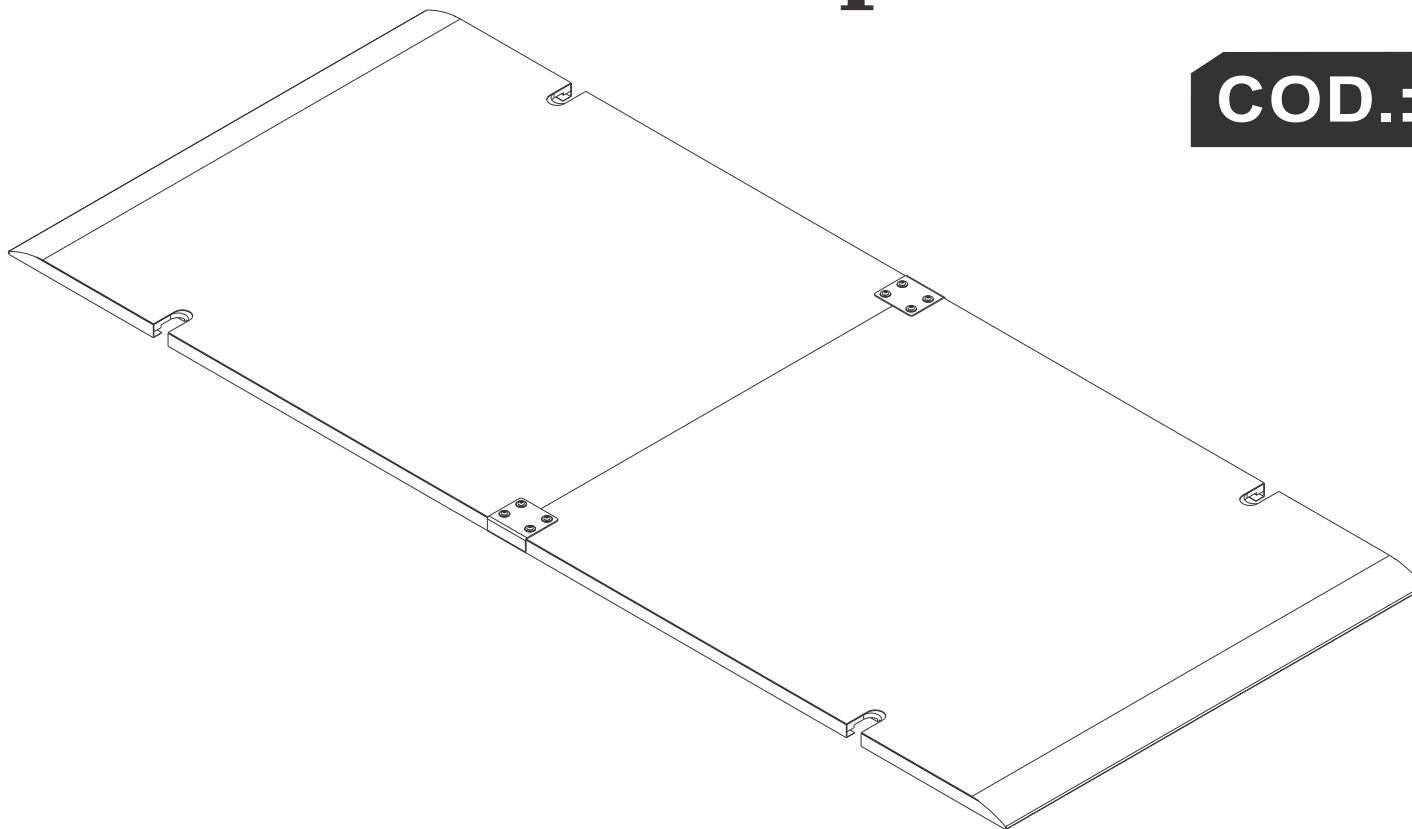


# Piso para Barra Paralela

**COD.: PA00640B**



**Instruções de Operação e Instalação**

**Manual do Usuário**

**Versão 1.0 11/12/2021**

**Código: 302-DMU-001**



Este Manual do Usuário contém informações essenciais para a utilização do seu equipamento. Leia-o atentamente antes de iniciar a sua instalação e operação. Siga todas as instruções contidas nele para sua segurança. Preserve e mantenha-o para consultas futuras.

● <b>INTRODUÇÃO</b>	01	● <b>PRODUTOS &amp; ACESSÓRIOS</b>	19
● DESCRIÇÃO DO PRODUTO	01	● PRODUTOS E ACESSÓRIOS OPCIONAIS	19
● <b>CARACTERÍSTICAS TÉCNICAS</b>	02-04	● <b>MANUTENÇÃO</b>	20-21
● CARACTERÍSTICAS GERAIS	02	● CUIDADOS COM EQUIPAMENTO	20
➔ CONDIÇÕES AMBIENTAIS	02	➔ MANUTENÇÃO DIÁRIA	20
➔ CARACTERÍSTICAS DO PRODUTO	02	➔ MANUTENÇÃO PERIÓDICA	21
● KIT CLIENTE	03	➔ MANUTENÇÃO CORRETIVA/SERVIÇOS	21
● DEFINIÇÕES E SÍMBOLOS	04	➔ MEIO AMBIENTE	21
➔ SIMBOLOGIA NO EQUIPAMENTO	04		
➔ SIMBOLOGIA NA EMBALAGEM	04		
● <b>PRECAUÇÕES DE SEGURANÇA</b>	05-07	● <b>TERMO DE GARANTIA</b>	22-23
● CONDIÇÕES DE OPERAÇÃO	05	● TERMO DE GARANTIA	22
● PÚBLICO DESTINADO A OPERAR ESTE EQUIPAMENTO	05	● CERTIFICADO DE GARANTIA	23
● TIPO DE AMBIENTE DESTINADO AO EQUIPAMENTO	05	● ATENDIMENTO AO CLIENTE	23
● TIPO DE USUÁRIO	05		
● CUIDADOS	05		
● AVISOS	06		
● INFORMAÇÕES GERAIS	06		
● INDICAÇÕES	07		
● CONTRAINDICAÇÕES	07		
● ADVERTÊNCIAS/PRECAUÇÕES	07		
● EFEITOS ADVERSOS	07		
● <b>INSTALAÇÃO</b>	08-16		
● INSTRUÇÕES DE MONTAGEM			
➔ FERRAMENTAS	08		
➔ VOLUMES	08		
➔ PESSOAS	08		
➔ CUIDADOS	08		
➔ TEMPO DE MONTAGEM	08		
➔ MONTAGEM DO PISO	09-10		
➔ MONTAGEM DO PISO NA BARRA PARALELA	11-16		
● <b>OPERAÇÃO</b>	17-18		
● ANTES DO PRIMEIRO USO	17		
➔ CUIDADOS	17		
● PRINCÍPIO DE FUNCIONAMENTO/MECANISMO DE AÇÃO	17		
● CONDIÇÕES DE OPERAÇÃO	17		
● SUGESTÃO DE USO	18		

### DESCRIÇÃO DO PRODUTO

Você acaba de adquirir o Piso para barra Paralela, um equipamento de alto desempenho projetado para que você possa aproveitar ao máximo a sua utilização.

O Piso para Barra Paralela é fabricado em Madeira Compensado de virola, foi desenvolvida a partir de conceitos modernos, além de sua estrutura elaborada dentro dos princípios de ergonomia. Seu mecanismo, estrutura e componentes foram duramente testados, objetivando a segurança e conforto do uso. Possui Piso ante derrapante, podendo ser utilizado por pessoas de diversas idades. É ideal para a reabilitação e treino da marcha. Além disso, auxilia em exercícios para equilíbrio e coordenação motora. ( Utilizado juntamente com a barra paralela) Promove segurança e estabilidade ao paciente.

O Piso para Barra Paralela Arktus é utilizado para promover estabilidade e segurança para o usuário ao utilizar as barras paralelas;

Para um melhor uso, eficiência e vida útil do equipamento recomenda-se a leitura deste manual com o propósito de familiarizar-se com os recursos e acessórios e manuseio do aparelho antes de iniciar sua utilização.

As especificações contidas neste manual foram atualizadas quando o mesmo foi publicado. Entretanto, através da política de melhorias contínuas da *Arktus* poderão ser realizadas modificações nestas especificações a qualquer momento.

Estamos à disposição para esclarecer quaisquer dúvidas quanto a utilização do equipamento, bem como receber críticas e sugestões sobre o mesmo. Antes de utilizar o produto é preciso ler, entender e seguir as informações contidas neste manual sobre cada modo de utilização disponível, bem como as indicações, contraindicações, avisos e precauções.

Este manual foi escrito para utilização do Piso para Barra Paralela. Ele contém informações e instruções gerais sobre instalação, operação, manutenção, segurança e precauções do mesmo.

Antes de iniciar qualquer atividade física, procure um médico para fazer um exame clínico para saber se possui alguma contra-indicação à prática de exercícios físicos.

**\*Todas as imagens contidas neste Manual são somente de caráter ilustrativo.**

### CARACTERÍSTICAS GERAIS

A Figura 1 apresenta o Piso para Barra Paralela Arktus com as indicações de dimensões.

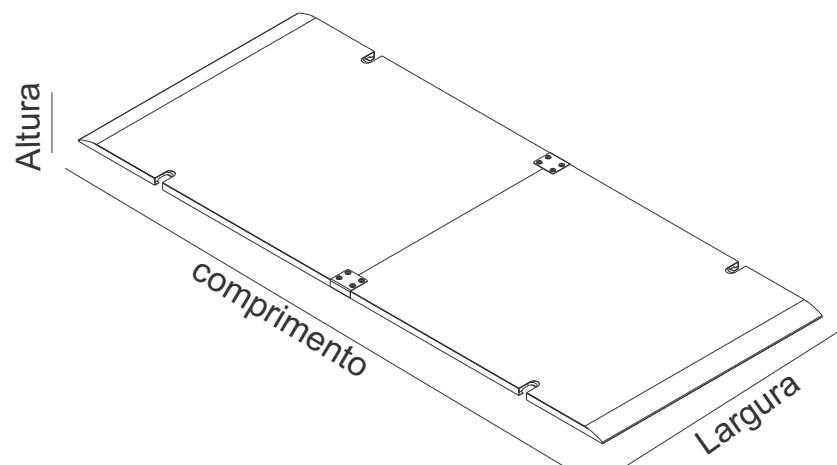


Figura 1 - Medidas do Piso para Barra Paralela Arktus.

### CONDIÇÕES AMBIENTAIS

Temperatura para transporte e armazenamento.....	5 a 50°C
Temperatura ambiente de trabalho.....	5 a 50°C
Umidade relativa.....	30 a 80%

### CARACTERÍSTICAS DO PRODUTO

#### CARACTERÍSTICAS ELÉTRICAS

Não se aplica.

#### CARACTERÍSTICAS MECÂNICAS

Capacidade máxima suportada.....	140 Kg
Comprimento do produto.....	236 cm
Largura .....	99,5 cm
Altura .....	3 cm
Peso do produto.....	21,32 Kg
Comprimento da embalagem .....	120cm
Largura da embalagem.....	100cm
Altura da embalagem .....	6 cm
Peso do produto embalado.....	24,10Kg
Estrutura do produto.....	Compensado de virola
Revestimento da estrutura.....	Película de selador

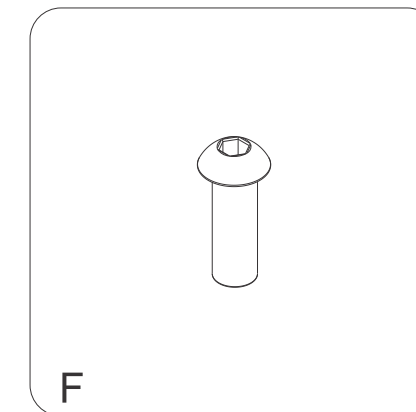
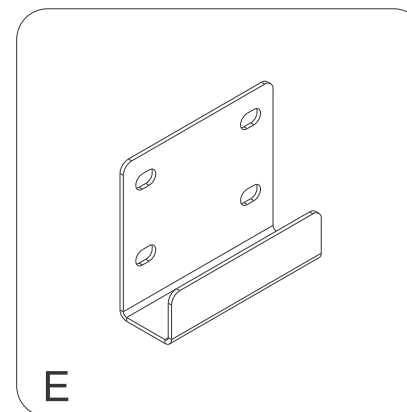
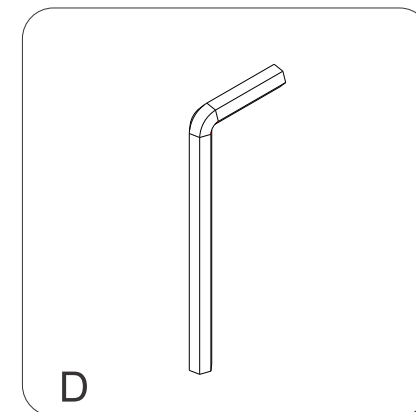
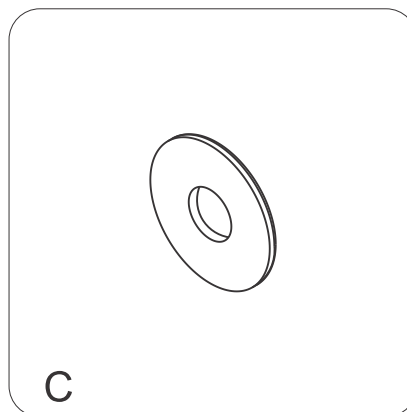
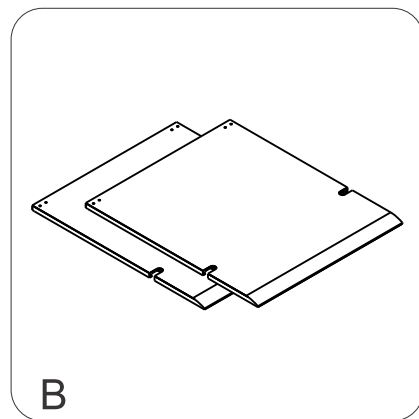
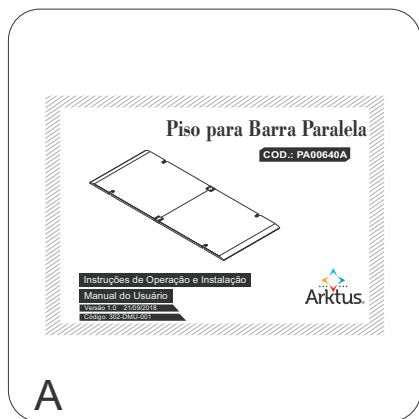
#### CARACTERÍSTICAS CONFIGURÁVEIS DO PRODUTO

**Revestimento com emborrachado Ravena feijão na cor preta:** Ante derrapante.

**Piso modulado:** Fácil instalação.

### KIT CLIENTE

ITEM	DESCRIÇÃO	QUANTIDADE
A	Manual de instruções	01
B	EMENDADO PISO BARRAPARALELA	02
C	100253 -ARRUELA LISA ACO CARB. ZINCADO 1-4 X 18 X 1,2	08
D	100498 - CHAVE SEXTAVADA HEXAGONAL ACO CURTA 4MM	01
E	CHAPA DE UNIÃO	02
F	105494 - PARAF ALLEN CAB . ABAULADA ZINCADO 1-4 X 3-4	08



### DEFINIÇÕES DE SÍMBOLOS

#### SIMBOLOGIA NO EQUIPAMENTO



##### **ATENÇÃO!**

Consultar as instruções de operação e manutenção contidas no Manual do Usuário

#### SIMBOLOGIA NA EMBALAGEM



##### **ESTE LADO PARA CIMA**

Indica a posição correta para transporte da embalagem.



##### **FRÁGIL**

O conteúdo nesta embalagem é frágil e deve ser transportado com cuidado.



##### **MANTENHA LONGE DA CHUVA**

A embalagem não deve ser transportada na chuva.



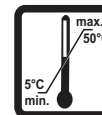
##### **NÃO EXPOR AO SOL**

As embalagens devem ser armazenadas em local fresco e arejado, protegido de ações climáticas ofensivas.



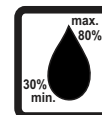
##### **EMPLIHAMENTO MÁXIMO**

Número máximo de embalagens idênticas que podem ser empilhadas uma sobre as outras, número limite de 5 unidades.



##### **LIMITES DE TEMPERATURA**

Indica as temperaturas limites para transporte e armazenagem da embalagem, sendo o limite inferior de 5°C e o superior de 50°C.



##### **UMIDADE RELATIVA**

Indica a umidade relativa do ambiente para transporte e armazenagem, sendo entre 30% e 80%.

### CONDIÇÕES PARA OPERAÇÃO

Utilizar somente sob recomendação e supervisão de profissional habilitado, podendo manter seu modo de uso variado de acordo com as necessidades de cada usuário.

### PÚBLICO DESTINADO A OPERAR O EQUIPAMENTO

- Fisioterapeuta;
- Educadores físicos.

### TIPO DE AMBIENTE DESTINADO AO EQUIPAMENTO

- Hospital;
- Clínica;
- Consultório;
- Academias;
- Centros de reabilitação.

### TIPO DE USUÁRIO

Todo e qualquer tipo de usuário desde que esteja sendo avaliado e acompanhado por profissional responsável que aplique os critérios necessários para a realização da prática.

### CUIDADOS



## CUIDADOS

Os «**CUIDADOS**» explicam possíveis violações de segurança que podem causar pequenas lesões, moderadas lesões ou danos ao equipamento.

- Este produto possui restrição de peso. NÃO exceda a carga máxima permitida do equipamento (140 Kg).
- Realize a montagem do equipamento e verifique se seus componentes e acessórios estão adequadamente fixados.
- Acerte o nivelamento do equipamento ao chão utilizando a chave disponível no kit cliente.
- NÃO use o equipamento se alguma parte do produto não estiver instalado.
- NÃO derrame líquidos em qualquer parte do produto, pois pode danificá-lo.
- Realize a rotina de manutenções conforme descrito neste Manual do Usuário.
- Certifique-se de que o equipamento esteja devidamente ajustado para as dimensões adequadas ao usuário e seu nível de habilidade.
- NÃO utilizar no equipamento qualquer acessório que não tenha sido recomendado pelo fabricante. Isto pode causar danos ao equipamento ou provocar lesões aos seus usuários. Caso isso ocorra a garantia será cancelada;
- O piso pára barra paralela Arktus foi desenvolvido para uso exclusivo da barra paralela Arktus, não podendo ser utilizado em outra barra paralela.

### AVISOS



## AVISOS

Os «**AVISOS**» explicam possíveis violações de segurança, que podem causar sérias lesões ou danos ao equipamento.

- ☒ Este equipamento possui estabilidade mecânica restrita, condicionando-o a um ângulo de inclinação não superior a 10 graus.
- ☒ **NUNCA** deixe crianças brincarem no equipamento, pois poderá ocasionar acidentes.
- ☒ **NÃO** é permitido o uso do equipamento por crianças sem a supervisão constante do profissional devidamente treinado e qualificado.
- ☒ No caso de sentir náuseas, falta de ar, dor na cabeça, tremor, dores no peito, **PARE** imediatamente e procure ajuda médica.
- ☒ **NÃO** use este equipamento sob o uso de analgésicos, sedativos, estimulantes ou qualquer substância que altere suas faculdades sensoras, motoras e de julgamento tempo-espacial.
- ☒ Pratique atividades conforme as orientações do profissional responsável técnico habilitado.
- ☒ Caso venha a sentir alguma dor ou qualquer outro sintoma, **PARE O EXERCÍCIO IMEDIATAMENTE**. Consulte um médico e/ou seu profissional responsável técnico imediatamente.

### INFORMAÇÕES GERAIS

- ☒ Para realizar a montagem e instalação Piso para Barra Paralela e todos os seus acessórios, seguir as instruções deste Manual do Usuário. Não seguir estas instruções pode causar danos permanentes ao equipamento e deixar-lo inadequado para o seu correto e pleno funcionamento e ocasionar lesões ao usuário.
- ☒ Ler, compreender e seguir todas as indicações, conforme descritos neste Manual do Usuário antes de realizar o uso deste equipamento.
- ☒ Seguir todas as precauções de segurança antes do uso do equipamento.



### INDICAÇÕES

Todo exercício realizado neste equipamento deve ser feito sob a orientação e supervisão de profissional devidamente habilitado, que poderá prescrever o exercício adequado para a necessidade de cada usuário.

É indicado para:

☒ Utilizada para a reabilitação e treino da marcha. Além disso, auxilia em exercícios para equilíbrio e coordenação motora;

### CONTRAINDICAÇÕES

Não se aplica.

### ADVERTÊNCIAS / PRECAUÇÕES

☒ Este produto não deve ser usado sem a supervisão de um profissional legalmente habilitado, apto a tal procedimento, assim como não deve ser utilizado como ferramenta ou utensílio para demais atividades não indicadas.

☒ Antes de iniciar uma nova rotina de exercícios é fundamental que o usuário consulte um médico para que faça uma avaliação completa.

☒ Não deve ser molhado ou exposto em lugares úmidos.

☒ Não colocar em área elevada, utilizar ao nível do chão.

☒ Antes do uso colocar em uma superfície nivelada.

☒ Não exceder a carga máxima permitida do equipamento (140 Kg)

☒ Somente utilizar os acessórios do Piso para Barra Paralela arktus devidamente ajustados e presos ao equipamento.

### EFEITOS ADVERSOS

Não se aplica.

### INSTRUÇÕES DE MONTAGEM

Antes da embalagem, as peças do equipamento foram rigorosamente verificadas e separadas. Portanto, o produto deve ser montado e instalado de acordo com as etapas descritas neste manual.

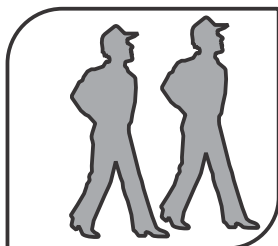
### FERRAMENTAS

A *Arktus* disponibiliza as principais ferramentas necessárias para realizar a montagem do seu equipamento. Certifique-se de tê-las à mão antes de iniciar a montagem. Após a montagem, guarde as ferramentas para futuras manutenções.

### VOLUMES

O equipamento Barra Paralela é enviado em **01(um) volume**.

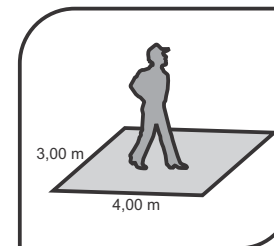
### PESSOAS



**ATENÇÃO:** Para a sua segurança, é obrigatório seguir a seguinte recomendação:

PROCESSO	PESSOAS
MONTAGEM DO PRODUTO	02 (duas)
UNBOXING (DESEMBALAGEM) DO PRODUTO	02 (duas)
TRANSPORTE DA CAIXA DO PRODUTO	02 (quatro)
MOVIMENTAÇÃO DO PRODUTO MONTADO	02 (duas)

### CUIDADOS



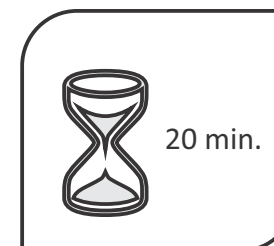
Durante a montagem deve-se seguir corretamente as orientações contidas neste manual. O equipamento está sujeito a danos durante este processo, portanto, tenha cautela ao lidar com componentes e ferramentas. Os danos ocasionados pelo não cumprimento das instruções contidas neste Manual são de responsabilidade do cliente.

O equipamento deverá ser instalado e utilizado em ambiente apropriado para a prática da atividade, devem ser respeitadas as seguintes características na área de instalação do equipamento:

- Nivelamento adequado e estabilidade na superfície de uso;
- Baixa umidade;
- Proteção contra incidência de raios solares.
- O equipamento é de uso apenas em ambientes internos. Não deve ser instalado e utilizado em ambientes externos.

Em caso de dúvidas ou dificuldades entre em contato com a nossa Assistência Técnica *Arktus*.

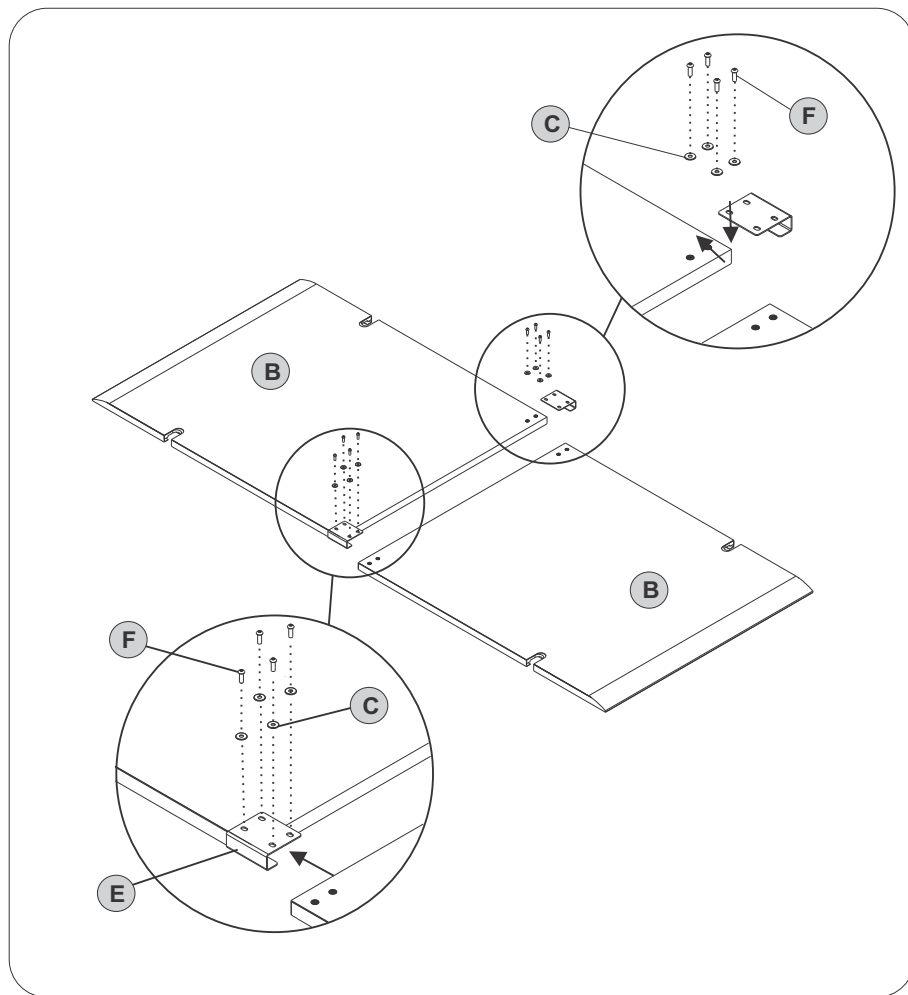
### TEMPO DE MONTAGEM



Seguindo as orientações contidas neste manual estima-se um tempo de **20 (vinte) minutos** para a montagem.

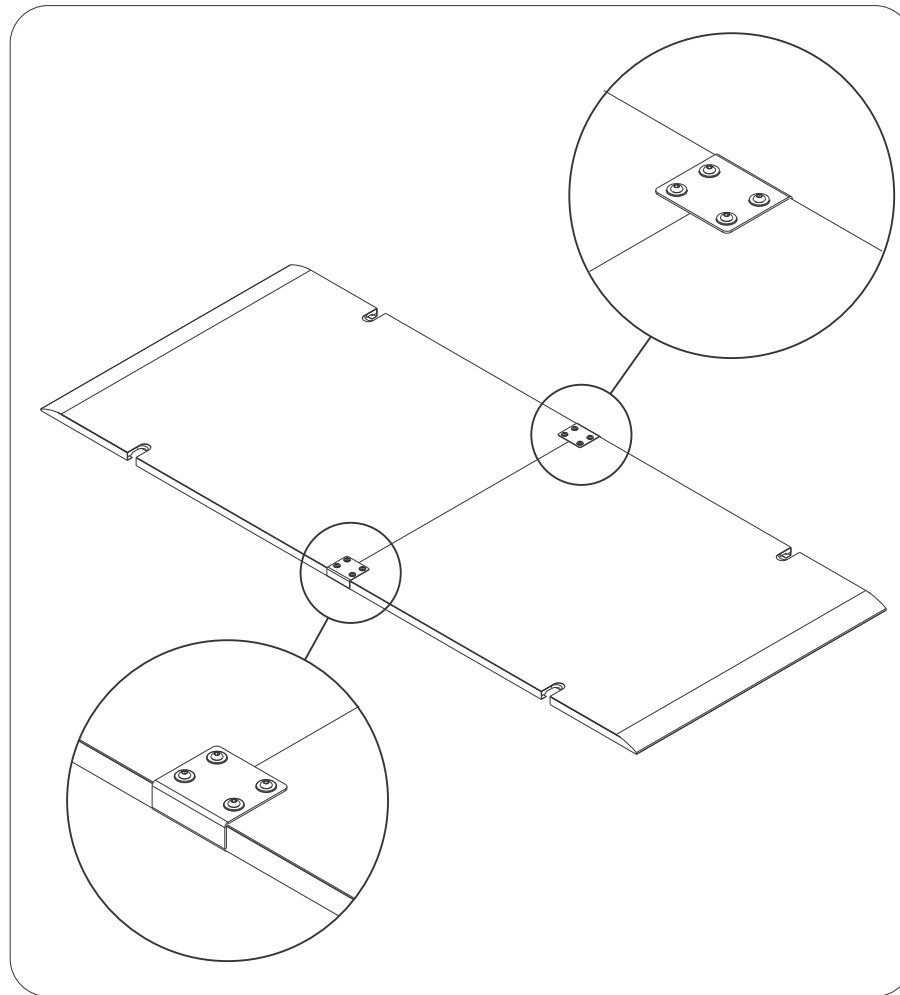
### MONTAGEM DO PISO.

Iremos realizar a montagem do Piso utilizando as **Emenda do Piso Barra Paralela - Item B**, Juntamente com a **Chapa de União - Item E**, Com o auxílio do **Parafuso Allen - Item F** e também com a **Arruela lisa 1/4 - Item C**, fazendo o encaixe nos locais indicados na imagem, Utilizando a **Chave Allen - Item D**. imagens meramente ilustrativas.



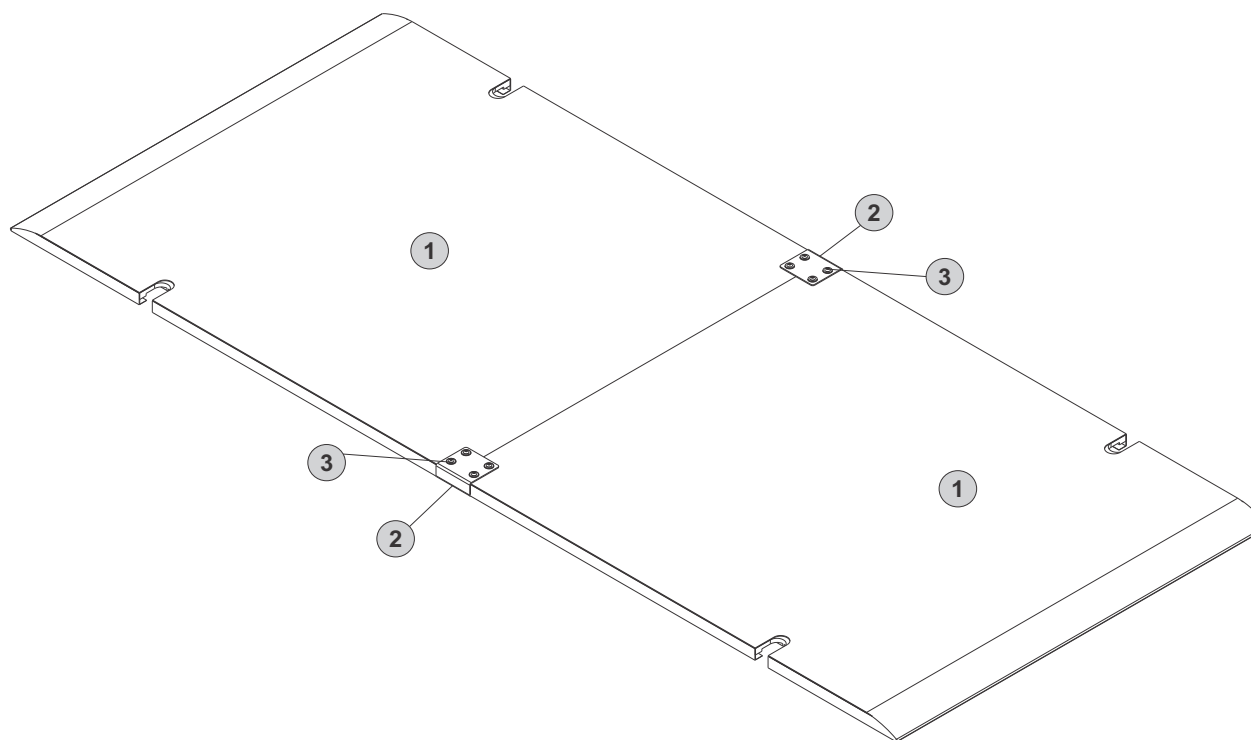
### MONTAGEM DO PISO

Após finalizado a montagem dos item iremos fazer uma avaliação da montagem e aperto dos Parafusos, certificando sempre que o produto ficou totalmente apertado e fixo, mansamente devesse realizar um reaperto dos Parafusos.



### MONTAGEM DO PISO ITENS.

### DEMONSTRAÇÃO COMPLETA PRODUTO MONTADO



1. Estrutura com Ante derrapante.

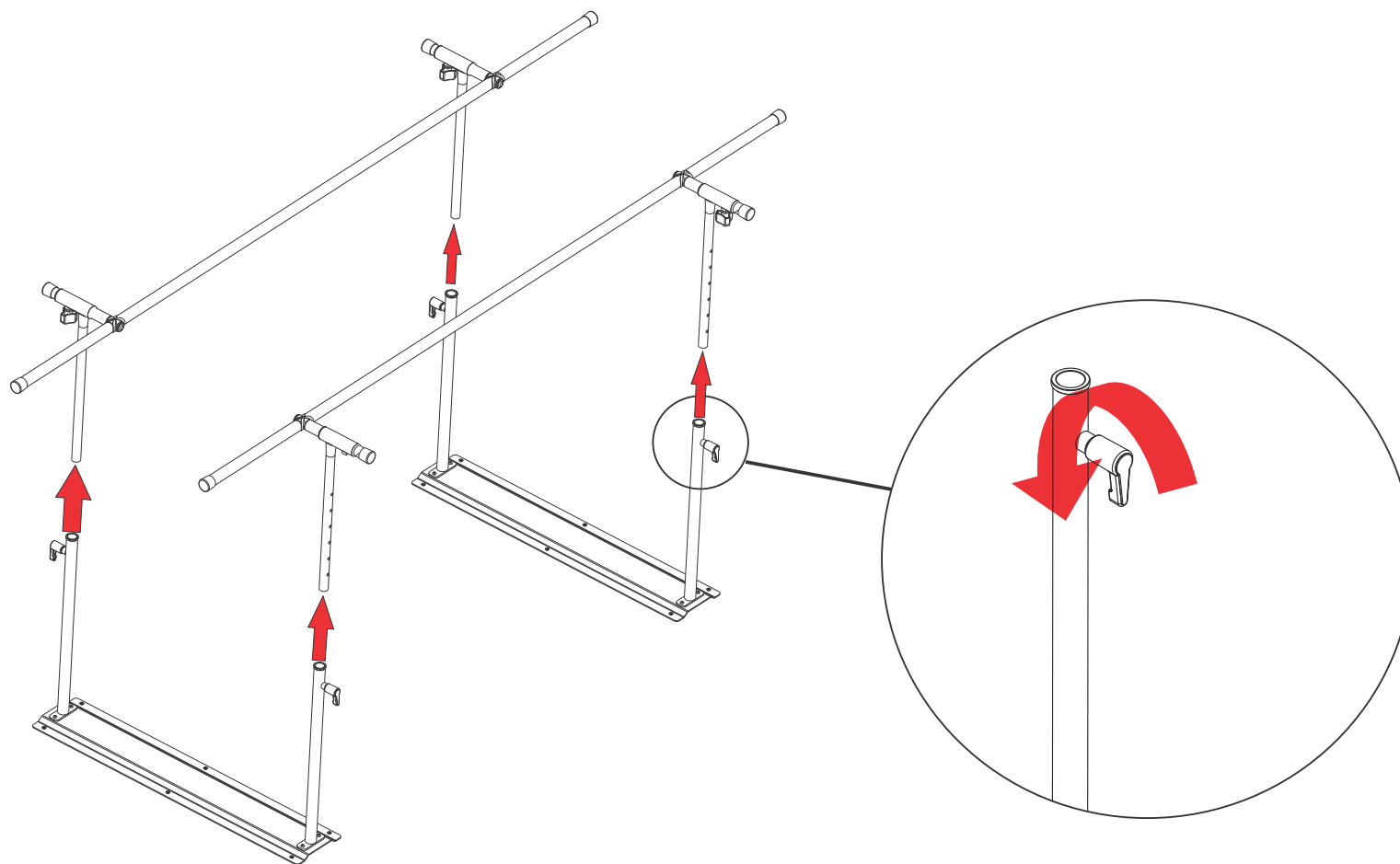
2. Chapa de união.

3. Conjunto de fixação Parafuso e Arruela.

### MONTAGEM DO PISO NA BARRA PARALELA

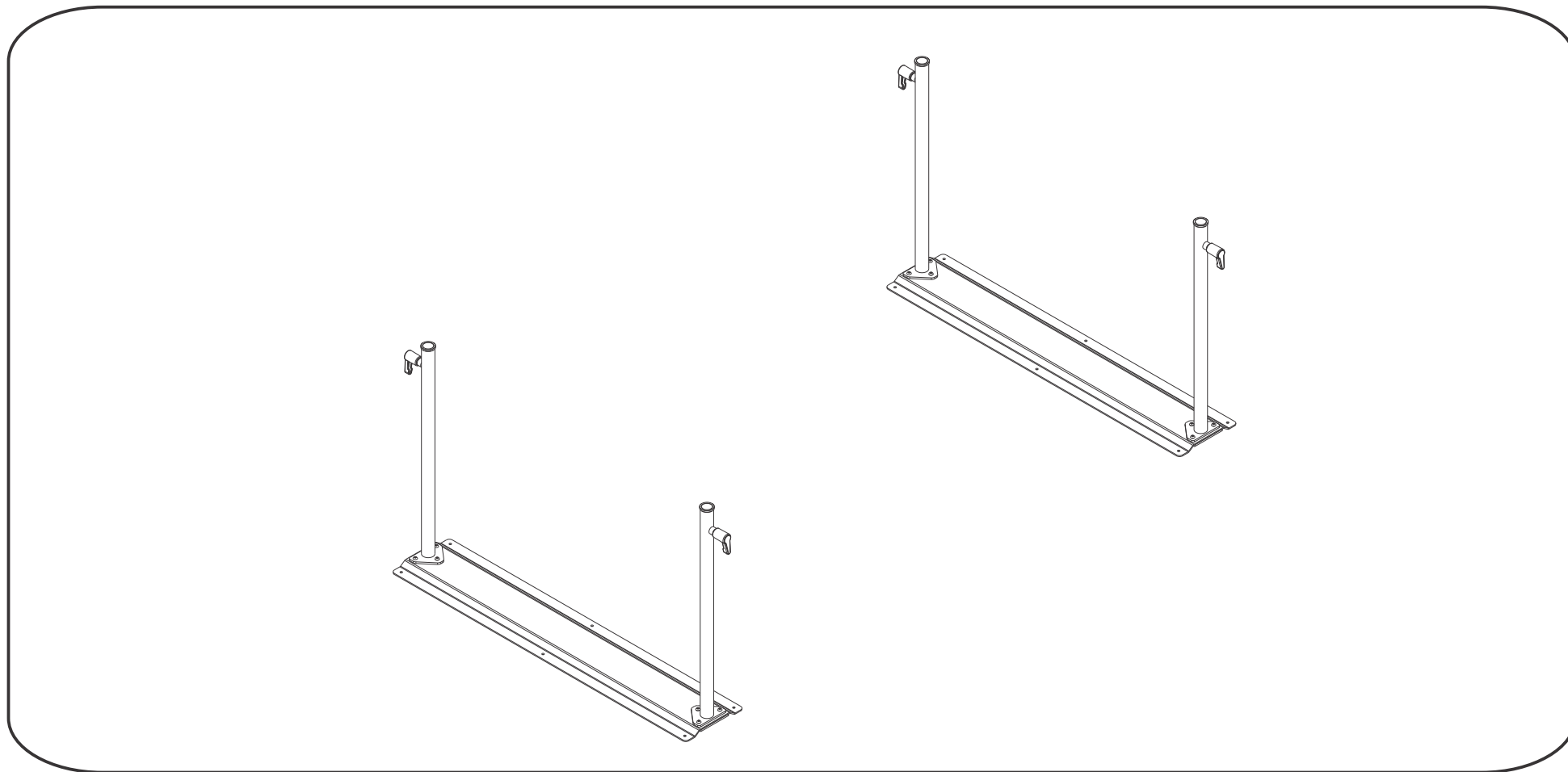
#### 1º PASSO: Montagem do Piso Barra Paralela.

Para poder montar o Piso da Barra Paralela iremos afrouxar os manípulo da barra paralela em seguida iremos puxamos as barra para cima para podemos retirava. conforme figuras ilustrativa abaixo..



### MONTAGEM DO PISO NA BARRA PARALELA 2º PASSO: Montagem do Piso Barra Paralela.

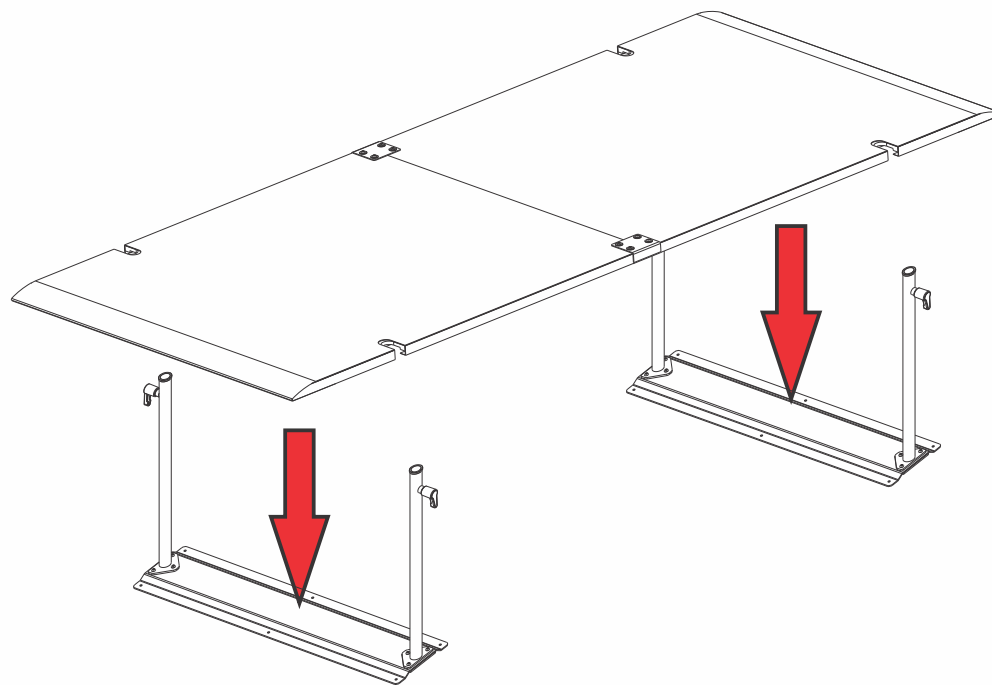
Após ter retirado as barras de apoio da Barra Paralela, ela ficará assim para podermos encaixar o Piso da barra paralela. Deve-se ficar conforme a figura abaixo.



### MONTAGEM DO PISO NA BARRA PARALELA

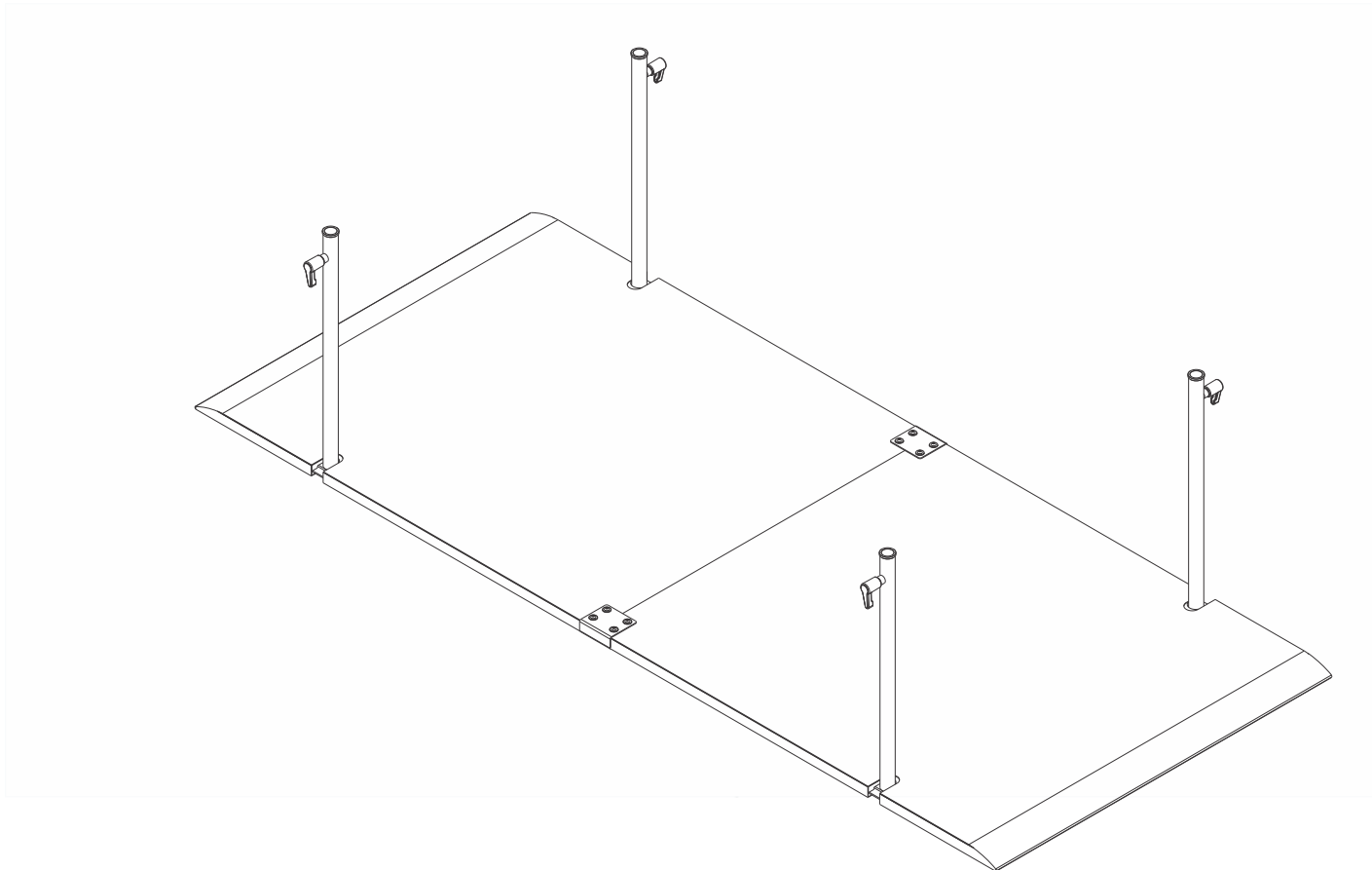
#### 3º PASSO: Montagem do Piso Barra Paralela.

Em seguida iremos montar o Piso Barra Paralela no produto. Devesse segui o exemplo de montagem conforme a imagem abaixo do Piso passar pela parte superior. imagens meramente ilustrativa abaixo.



### MONTAGEM DO PISO NA BARRA PARALELA 4º PASSO: Montagem do Piso Barra Paralela.

Após realizar o encaixe do Piso nas duas extremidades de corte em seguida avaliar a montagem se o Piso ficou de acordo paralelo ao chão para que não ocorra instabilidade na utilização do mesmo.

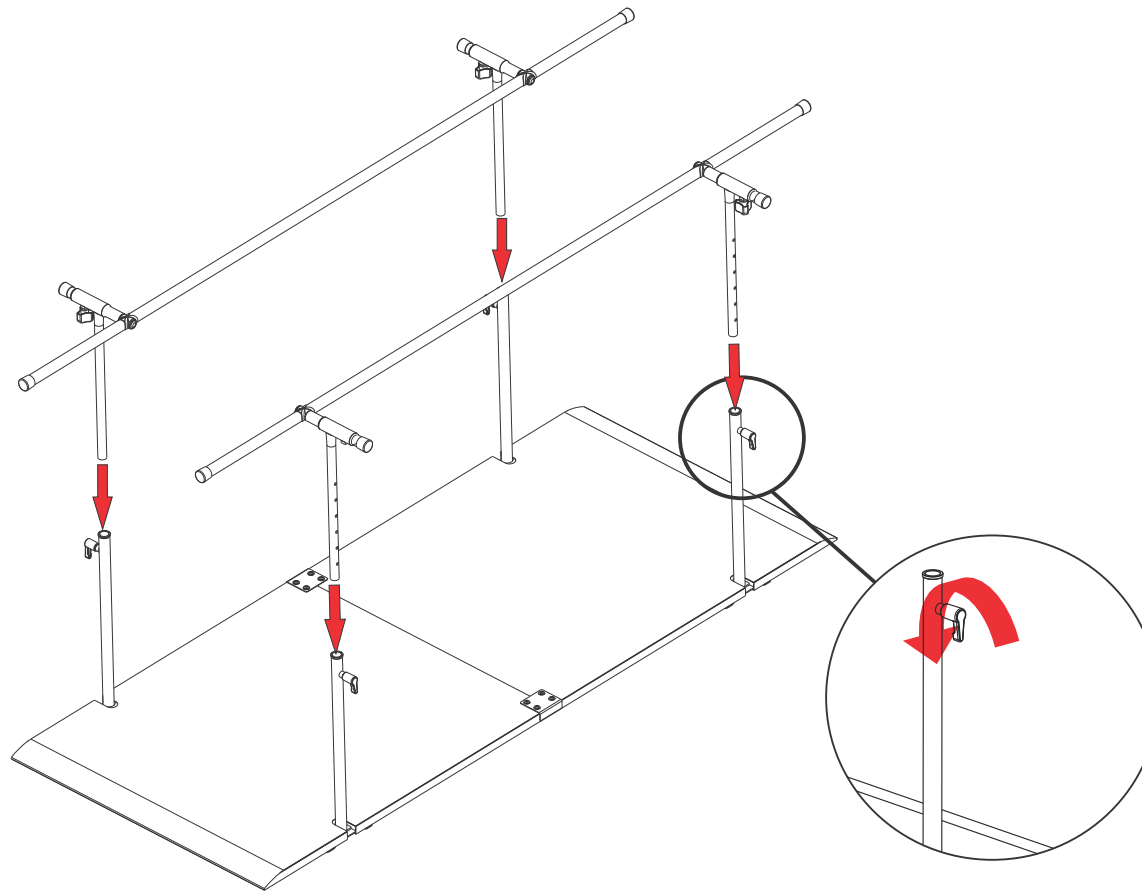


Barra paralela não acompanha o produto.



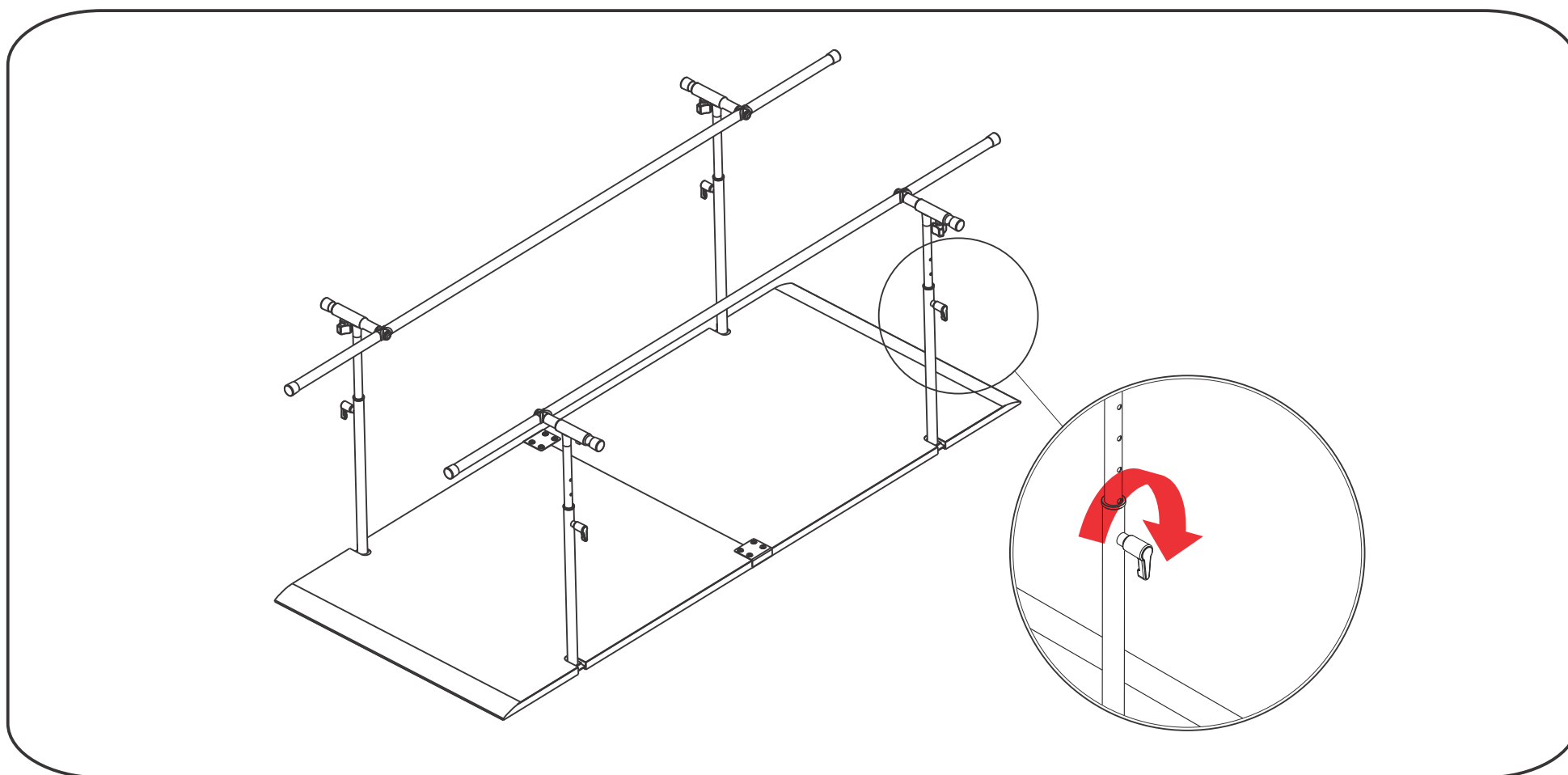
### MONTAGEM DO PISO NA BARRA PARALELA 5º PASSO: Montagem do Piso da Barra Paralela

Após realizar a avaliação do produto iremos montar novamente as barras superiores conforme foi retirado no começo da montagem puxe a trava do manipulador para poder encaixar a haste da barra, seguir exemplo de montagem na figura meramente ilustrativa.



### MONTAGEM DO PISO NA BARRA PARALELA 6º PASSO: Montagem do Piso da Barra Paralela

Após o encaixe das haste iremos rosquear os manipulo novamente para poder travas as hastes da barra. Após isso fazer uma verificação em todos os manipulo zelando a segurança e fixação dos mesmo. após isso so utilizar o produto.



### ANTES DO PRIMEIRO USO

#### CUIDADOS

Atentar para os seguintes requisitos de infra-estrutura onde o equipamento foi instalado para a operação correta e segura:

- Os produtos não devem ser molhados ou expostos a lugares úmidos ou à incidência de raios solares;
- Não colocar em área elevada;
- Utilizar ao nível do chão;
- Antes do uso verificar sempre se o equipamento está em uma superfície nivelada;
- Verificar o correto acoplamento das partes do produto;
- Verificar o aperto e a correta fixação dos parafusos.

### PRINCÍPIO DE FUNCIONAMENTO / MECANISMO DE AÇÃO

Neste equipamento podem ser realizados os mais diversos exercícios. Todos eles servem para realizar exercícios de:

- Treino da marcha;
- treino de equilíbrio;
- Fortalecimento muscular;
- Transferência de peso.

### CONDIÇÕES DE OPERAÇÃO

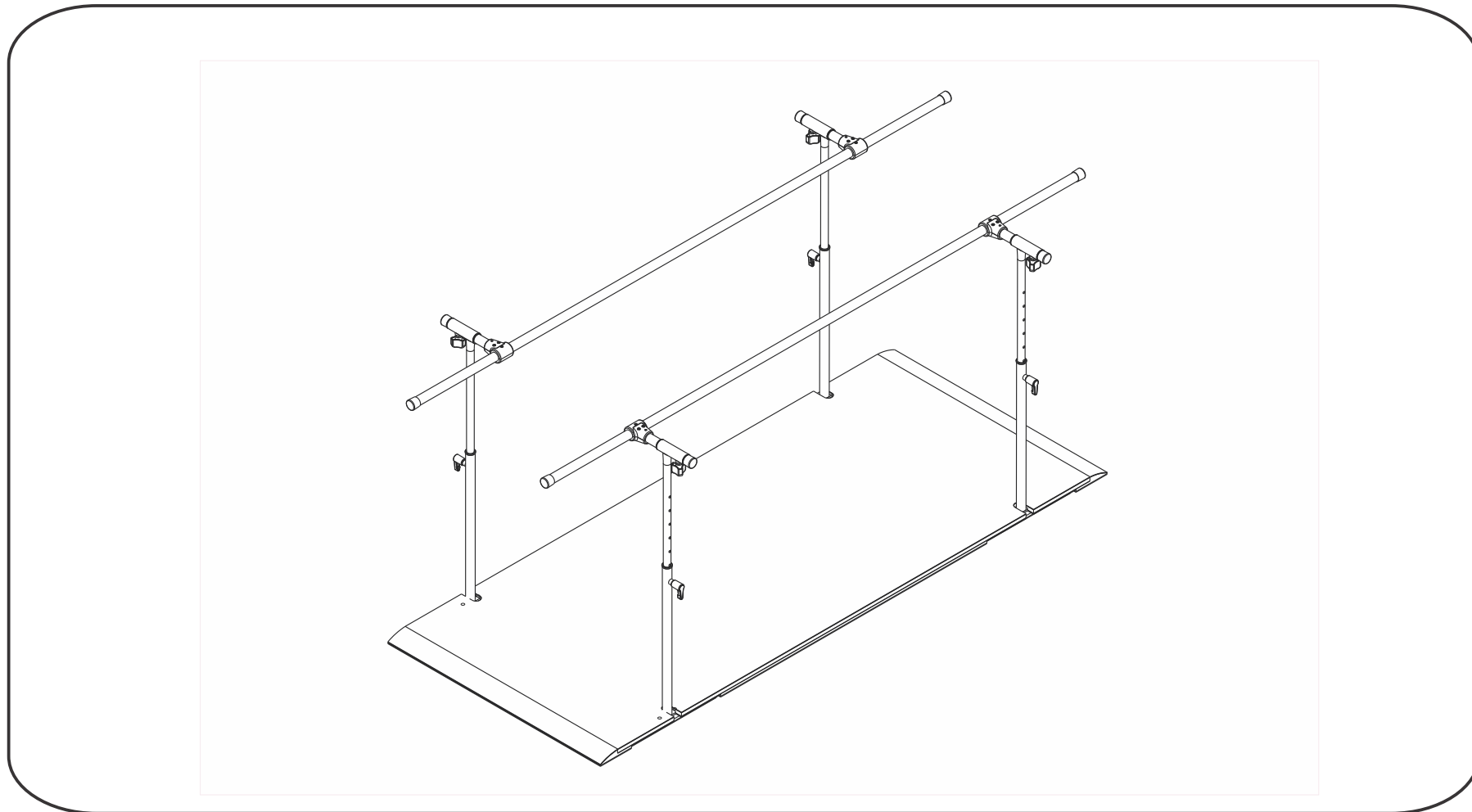
Utilizar somente sob a recomendação e supervisão de profissional devidamente habilitado, podendo manter seu modo de uso variado de acordo com as necessidades de cada usuário.

Ler e compreender todas as condições de uso e advertências do equipamento conforme descrito no Manual do Usuário.

### SUGESTÕES DE USO

Utilização do piso:

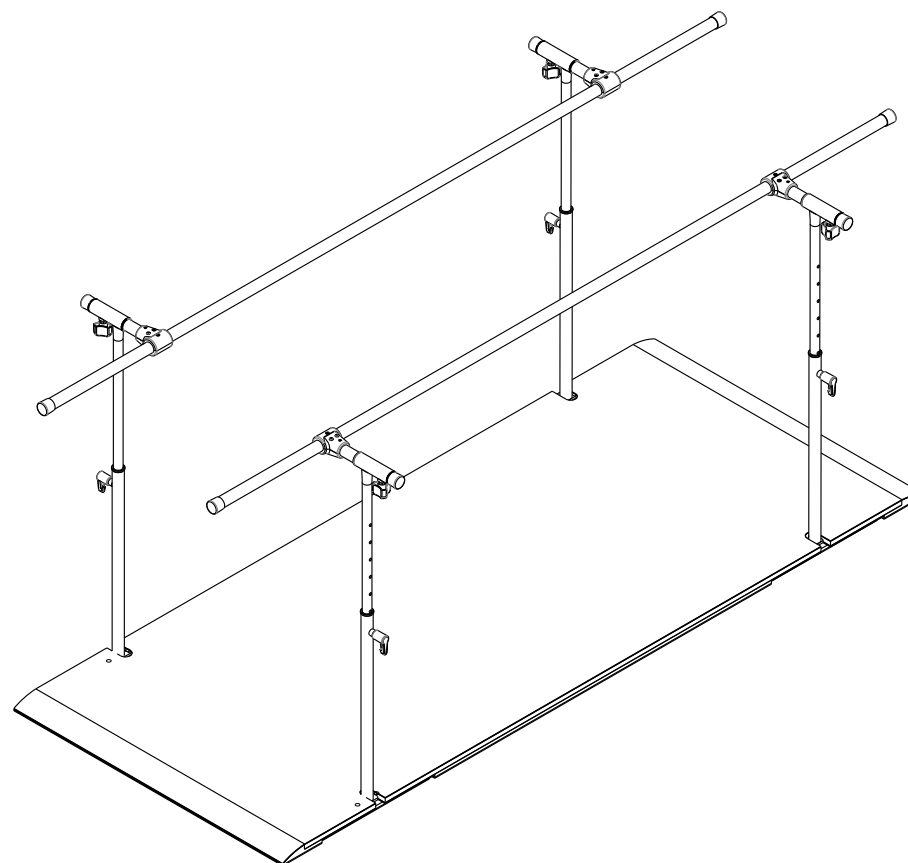
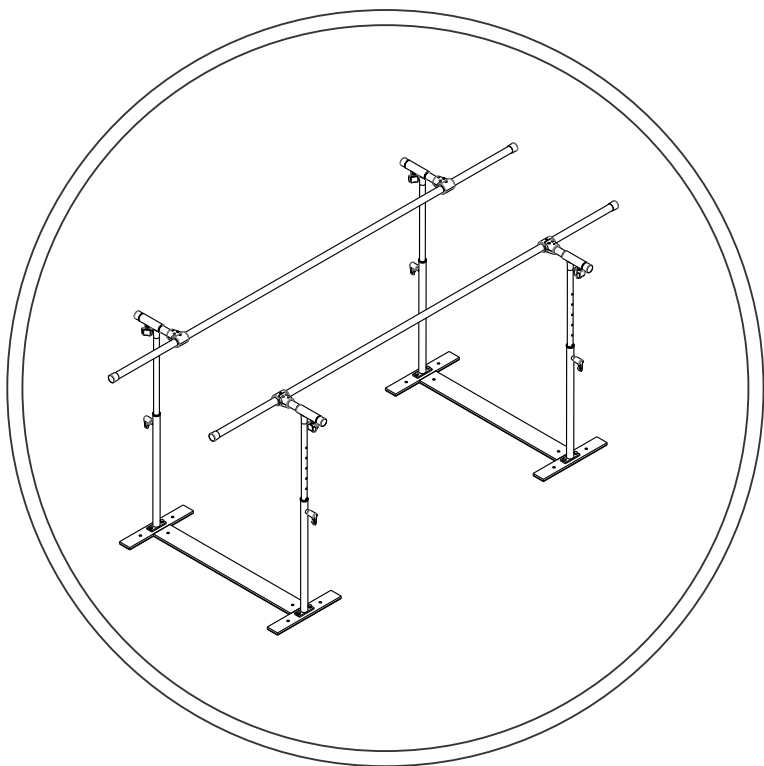
Piso desenvolvido exclusivamente para ser utilizado juntamente com a barra paralela arktus.



### PRODUTOS E ACESSÓRIOS OPCIONAIS

Recomendamos os produtos e acessórios opcionais abaixo para aumentar a gama de exercícios executados na barra paralela.

Barra paralela Arktus



\*Todas as imagens são somente de caráter ilustrativo.


\*Os produtos e acessórios opcionais não acompanham o equipamento.

### CUIDADOS COM EQUIPAMENTO

A *Arktus* se responsabiliza pelas características técnicas e de segurança do equipamento somente em casos que o produto tenha sido utilizado de acordo com as orientações, recomendações e instruções de uso contidas neste Manual, incluindo as manutenções, reparos e modificações tenham sido executado pela *Arktus* ou nos postos de Serviço Técnico Autorizado e onde os componentes que possam ocasionar riscos de segurança e funcionamento do aparelho tenham sido substituídos por peças de reposição originais.

O produto esta sujeito ao desgaste como todo e qualquer equipamento mecânico. As recomendações de manutenções adequadas conforme descrito no Manual são de responsabilidade do profissional pelo uso do equipamento e proprietário do produto. As manutenções auxiliam na prevenção de acidentes e prolongam a vida útil do equipamento.

Em caso de dúvidas, entre em contato com o nosso Núcleo de Atendimento e Qualidade (NAQ) que irá lhe informar a nossa Assistência Técnica mais próxima.

**AVISO**

O descumprimento das recomendações de manutenção podem resultar em danos irreversíveis ao equipamento.

### MANUTENÇÃO DIÁRIA

- ☒ A limpeza geral do equipamento e acessórios devem ser realizadas diariamente apenas com um pano macio, limpo e levemente umedecido com água e sabão ou detergente neutro Enxágue com um pano levemente úmido. É importante secar o produto logo em seguida.
- ☒ Os acessórios (alças de mãos e pés), caso possua, não devem ser lavadas em máquina, pois as meia-argolas podem danificar seu eletrodoméstico. A limpeza deve ser executada conforme o tópico anterior.
- ☒ Nunca utilizar esponja de aço, sintéticas e similares e/ou objetos pontiagudos ou abrasivos para efetuar a limpeza, pois podem danificar irreversivelmente o produto..
- ☒ Para não danificar o acabamento do equipamento, não usar substâncias, tais como: benzina, acetona, removedores, álcool, thinner e solventes em geral.
- ☒ Nunca permita que nenhum líquido seque sobre a superfície do produto. Caso ocorra, seque-o imediatamente para evitar manchas.
- ☒ Para a remoção de manchas em peças pintadas, cromadas e niqueladas é recomendado a utilização de uma flanela, utilizando detergente neutro, ou em casos mais difíceis, de cera automotiva. Atentar para remover toda a cera utilizada.
- ☒ A limpeza geral deve ser executada diariamente antes e após a utilização do equipamento.
- ☒ Não imergir o equipamento em líquidos. Caso o equipamento seja imergido acidentalmente, seque-o imediatamente e remova qualquer resíduos, e entre em contato imediatamente com *Arktus*.

### MANUTENÇÃO PERIÓDICA

Para melhor conservação e segurança na utilização do equipamento e do usuário, o profissional devidamente habilitado para o uso do produto e/ou respectivo proprietário deve executar as manutenções periódicas que irão complementar as manutenções diárias.

☒ Realize uma inspeção completa no equipamento semanalmente buscando identificar quaisquer alterações. Certifique-se de que a estrutura está conforme, se todos os componentes estão corretamente ajustados e livres de qualquer desgaste e/ou deformação. Caso seja encontrado alguma não conformidade, para a sua segurança não utilize o equipamento e entre em contato imediatamente com a nossa Assistência Técnica *Arktus*.

☒ O produto deve ter seus fixadores (parafusos) apertados semanalmente.

☒ Realize a inspeção periódica semanal das molas e mosquetões. Certifique-se de que o tensionamento das molas permanece correspondente ao uso. Caso verifique qualquer tipo de deformação, desgaste ou variações nas molas, efetue a sua substituição imediatamente.

☒ É recomendável a troca de molas a cada 12 (doze) meses devido ao desgaste sofrido pelo material (evitando assim rupturas e acidentes) ou conforme necessário dentro deste período.

☒ Os mosquetões quando substituível devem ser substituídos a cada 12 (doze) meses ou conforme necessário dentro deste período.

☒ Caso os acessórios possuam velcro e olhais, verifique se estas estão conformes, garantindo a segurança do usuário do equipamento. Em caso de desgaste do produto, efetue a sua substituição imediatamente.

☒ Poeira, maresia e umidade acumuladas são os principais fatores que aceleram a oxidação dos metais. Nossos produtos são fabricados para o uso em ambientes internos, não sendo recomendada a exposição direta a intempéries. A limpeza recomendada das superfícies metálicas (aço inox polido, alumínio, niquelados, anodizados, galvanizados, cromados ou pintados) deve ser realizada no mínimo com uma frequência semanal com um pano macio, limpo e levemente umedecido com água e sabão ou detergente neutro. Enxágue com um pano levemente úmido. É importante secar o produto logo em seguida.

☒ Sugerimos que seja feita uma manutenção periódica pelo fabricante ou nos postos de serviço técnico autorizado, a cada 12 (doze) meses de utilização do equipamento.

☒ Toda e qualquer manutenção que seja corretiva entrar em contato com a Assistência Técnica Autorizada *Arktus*.

### MANUTENÇÃO CORRETIVA / SERVIÇOS

Caso a *Barra Paralela* necessite de manutenção entrar em contato com o Núcleo de Atendimento e Qualidade (NAQ) da *Arktus*.

Todos os serviços de manutenção devem ser realizados somente nos postos de serviço técnico autorizado e certificados pela *Arktus* ou executados diretamente pela Assistência Técnica da *Arktus*.

Todos os equipamentos e acessórios que sejam enviados à *Arktus* para serviços devem incluir uma Declaração escrita com as seguintes informações:

☒ Modelo do equipamento;

☒ Número de série do equipamento;

☒ Pessoa de contato com número de telefone e/ou fax;

☒ Endereço para emissão de nota fiscal e fatura;

☒ Endereço de envio (onde enviar a unidade após o reparo);

☒ Descrição detalhada do problema (caso necessário realizar a inclusão de fotos);

☒ Cópia da nota fiscal de compra do equipamento e/ou acessórios;

☒ Enviar a unidade ao endereço especificado pela Assistência Técnica Autorizada *Arktus*.

### MEIO AMBIENTE

Ao cessar a vida útil do aparelho e/ou seus acessórios, eliminá-los de modo a não causar danos ao meio ambiente. Em caso de dúvida contatar a *Arktus* para executar o procedimento correto.



## AVISO

O descumprimento das obrigatoriedades com relação as recomendações da manutenção periódica por parte do cliente podem provocar lesões aos usuários do produto.

Este produto possui garantia durante um prazo legal de 03 (três) meses, contados a partir da data de emissão da Nota Fiscal de venda, sendo que a Arktus concede gratuitamente 21 (vinte e um) meses seguintes como garantia adicional, totalizando 24 (vinte e quatro) meses como prazo maior, seguindo nos termos discriminados e nas condições abaixo, cujo exame realizado por profissionais da área técnica da empresa constatare, satisfatoriamente, a existência do defeito de fabricação. Dependendo da gravidade e extensão do problema, a Arktus poderá optar pela substituição do produto danificado por um novo. Nos propomos a atender todas as reposições dentro do prazo de 30 dias, conforme previsto no Código de Defesa do Consumidor.

PRAZO DE GARANTIA			
03 (três) MESES	06 (seis) MESES	12 (doze) MESES	24 (vinte e quatro) MESES
Cordas; Courvin; Molas; Acessórios; Acrílico; Adesivos; Borracha.	Peças e partes plásticas; Espumas; Costuras; Colagens sintéticas (Emborrachados); Madeira MDF.	Pintura epóxi (não cobre danos provocados por impactos, atritos e/ou arranhões); Parafusos e elementos de fixação.	Estruturas metálicas e Madeira Eucalipto

### A garantia é válida para defeitos de fabricação e não contempla:

- Desgaste no acabamento, partes e/ou peças, ocorrido por uso intenso, falta de lubrificação ou exposição a condições adversas como: intempéries, umidade, maresia, frio e calor intensos.
- Danos causados durante o transporte ou montagem do produto.
- Mau uso, esforços indevidos, ou qualquer tipo de uso diferente daquele proposto através do manual para cada produto.
- Defeitos ou desgastes causados por uso institucional ou profissional para os produtos que não forem explicitamente indicados para este fim.
- Problemas causados por montagem em desacordo com o manual de instruções, ou relacionados a adaptações e/ou alterações realizadas no produto.
- Problemas relacionados a condições inadequadas do local onde o produto foi instalado, tais como pisos desnivelados, presença de umidade excessiva, paredes pouco resistentes etc.
- Maus tratos, descuido, limpeza e/ou manutenção em desacordo com as instruções contidas no manual de instruções.
- Danos causados por serviços de conserto realizados por terceiros não autorizado.
- Danos causados por acidentes, quedas, sinistros, ataques de pragas ou agentes da natureza.
- Oxidação ou corrosão ocorridas devido à falta de limpeza, manutenção inadequada do produto ou exposição a intempéries, umidade ou maresia, excetuando-se os produtos destinados ao uso nessas condições.
- Peças de desgaste natural e itens de acabamento, incluindo, mas não se limitando aos seguintes: correias, sensor de pulsação, carenagens, adesivos, IHM, rodas de transporte, pés de apoio, EVA, e pintura.
- Danos as partes eletroeletrônicas provocadas por descargas elétricas e/ou grandes variações de tensão da rede elétrica fora da faixa indicada no Manual do Usuário.

### Ocasiona a perda da garantia:

- Utilização do produto em ambiente úmidos ou expostos à maresia;
- Montagem e utilização do produto sem seguir as orientações contidas no Manual;
- Utilização de acessórios que não sejam originais do aparelho;
- Violação do lacre e/ou alteração/remoção do número de série;
- Submetidos a sobrecarga;
- Envio do aparelho para assistência técnica não autorizada pelo fabricante Arktus.

### ATENÇÃO:

- É recomendável a troca das molas a cada 12 meses devido ao desgaste sofrido pelo material (evitando assim rupturas e possíveis acidentes).
- É recomendável a avaliação e o reaperto da estrutura mensalmente.
- O conserto ou substituição do produto com defeito não prorroga o prazo de garantia.
- O uso de acessórios que não sejam originais do aparelho pode prejudicar o funcionamento e causar danos ao usuário e ao produto, além de perder a garantia.
- A recepção dos produtos mediante a transportadora deve ser acompanhada com seriedade pelo cliente, pois produtos danificados durante o transporte deverão ser questionados ao transportador no ato da entrega.

### Itens que não fazem parte desta garantia (se existentes no produto):

- Cabos de força;
- Pilhas, Sensores;

*Reclamações de defeitos observados durante o prazo de garantia deverão ser efetivadas diretamente ao Núcleo de Atendimento e Qualidade, através do telefone 0800 200 8022 e serão atendidas mediante:*

- Apresentação do respectivo documento fiscal de venda;
- Realização de uma vistoria técnica do produto para constatação do defeito reclamado.

O equipamento deverá ser enviado para o endereço constante na Nota Fiscal e as despesas de frete são de responsabilidade do revendedor/fabricante/importador somente nos primeiros 90 (noventa) dias, após este prazo serão de responsabilidade do solicitante.

A Arktus reserva-se o direito de alterar as características gerais, técnicas e estéticas, ou introduzir melhoramentos nos seus produtos em qualquer momento, sem incorrer na obrigação de efetuar o mesmo nos produtos em estoque ou já vendidos.

As peças consertadas ou trocadas nos termos desta garantia não interrompem nem prorrogam o prazo de garantia originalmente estipulado para os demais componentes do produto.

Este Termo de Garantia é válido para produtos vendidos e instalados em território brasileiro, a partir da data de emissão da Nota Fiscal de compra. Para sua tranquilidade, preserve-o junto ao documento fiscal em local de fácil acesso.

Em caso de dúvida ou para esclarecimentos adicionais, nosso Núcleo de Atendimento e Qualidade está à sua inteira disposição.



### CERTIFICADO DE GARANTIA

Nome do Cliente: \_\_\_\_\_

Endereço: \_\_\_\_\_

Complemento: \_\_\_\_\_

Bairro: \_\_\_\_\_

Cidade: \_\_\_\_\_

UF: \_\_\_\_\_ CEP: \_\_\_\_\_

Data da Compra: \_\_/\_\_/\_\_ Nota Fiscal: \_\_\_\_\_

Nº de Série: \_\_\_\_\_ Nº Lote: \_\_\_\_\_

Equipamento: \_\_\_\_\_

Obs.: \_\_\_\_\_

\_\_\_\_\_

\_\_\_\_\_

\_\_\_\_\_

ATENDIMENTO AO CLIENTE

WEB SITE

[www.arktus.com.br](http://www.arktus.com.br)

**NAQ**

(Núcleo de Atendimento e Qualidade)

**Horário de atendimento:**

Segunda à Sexta das 8h00 às 18h00

Sábado das 8h00 às 13h00

**0800 200 8022**

**Arktus Indústria e Comércio de Produtos para Saúde Ltda.**

Rua Antonio Victor Maximiano, 107 – Bloco A

Parque Industrial II - CEP: 85.825-000

Santa Tereza do Oeste - PR - Brasil

Fone/Fax: (45) 3231-8000

Autorização de Funcionamento

ANVISA: 802844-5

Responsável Técnico: Alex Fernando Zani

Crefito: 8/8409-F

