

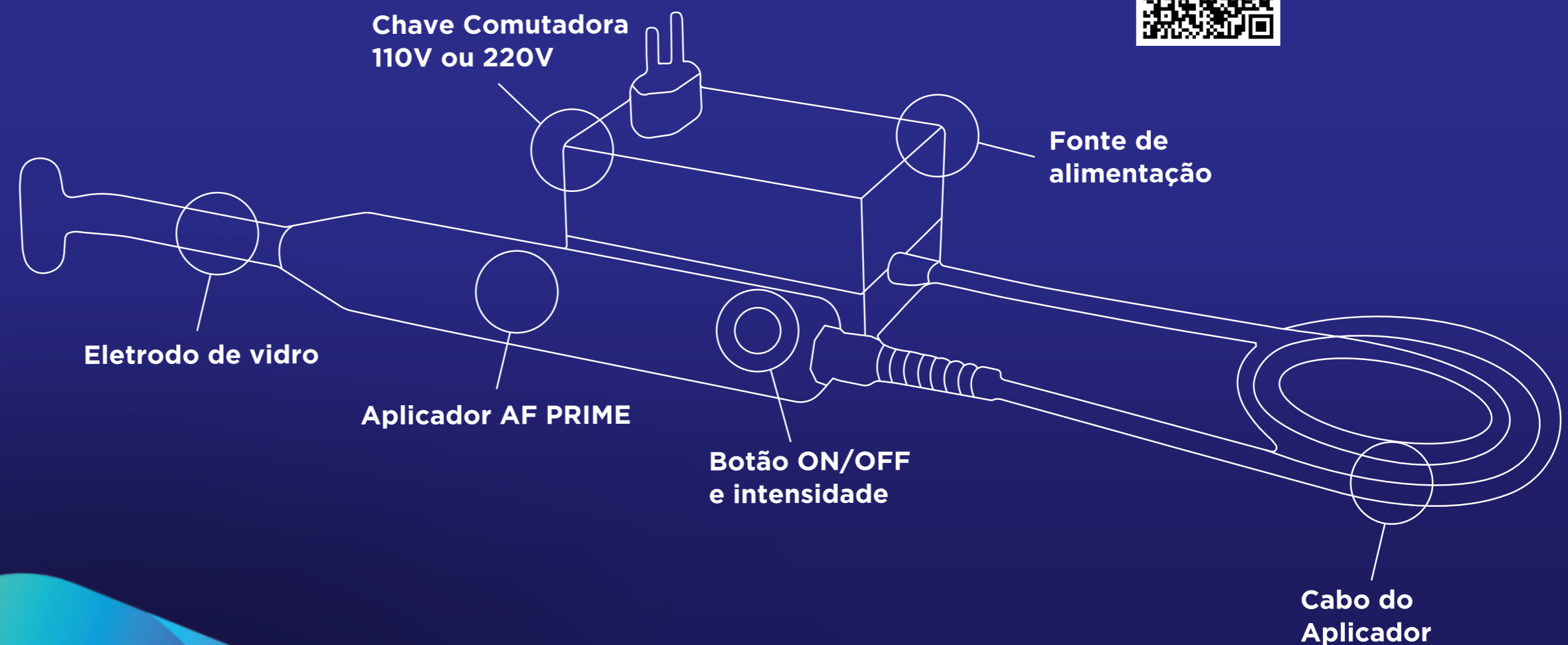
GUIA RÁPIDO AF PRIME

O **AF PRIME** é um equipamento de alta frequência portátil, para aplicações faciais, corporais, capilares e podologia. Em seguida são descritos os passos para a sua utilização (*leia o manual completo do equipamento*).

- 1** Antes de ligar o **AF PRIME**, certifique-se que o botão **ON/OFF** esteja na posição desligado (**OFF**).
- 2** Na fonte de alimentação do equipamento, ajuste a chave comutadora de acordo com a tensão da rede local (110 OU 220V). Após a seleção, conectar a fonte na tomada.
- 3** Acoplar o eletrodo de vidro no bocal do **AF PRIME**.
- 4** Equipamento está pronto para o uso, basta girar o botão **ON/OFF** (sentido horário) para ligar e ajustar a potência, de acordo com a aplicação.
- 5** Após finalizar o uso do **AF PRIME**, girar o botão **ON/OFF** no sentido anti-horário para desligar.



Materials do seu equipamento



Acesse os treinamentos do AF Prime através do QRcode