

# Maca Fixa Bilateral para Estética - Arktus

COD: PA00772C



Instruções de Operação e Instalação

Manual do Usuário

Versão 1.0 - 04/07/2022

## Sumário

Descrição do equipamento.....	02
Informações técnicas.....	02
Indicações e benefícios.....	02
Contra indicações, Advertências, Precauções, Efeitos adversos e Cuidados especiais.....	03
Armazenamento e transporte.....	04
Preparação para montagem.....	05
Lista de componentes.....	06
Montagem.....	07/13
Termo de garantia.....	14
Certificado de garantia.....	15

Este manual contém informações essenciais para a utilização do seu equipamento. Leia-o atentamente antes de iniciar sua instalação e operação. Preserve e mantenha-o para consultas futuras.

## Descrição do equipamento

A Maca Fixa Bilateral para Estética - Arktus foi desenvolvida a partir de conceitos modernos utilizando o que a de melhor no mercado sua estrutura e feita de aço carbono e pintada com tinta epóxi para ter uma resistência maior ao tempo, Seu corpo e feio em MDF com espuma de D33 e revestido com Courvin sintético, a sua regulagem e a base de Pistões hidráulicos que facilita a sua utilização na hora dos procedimentos.

## Informações técnicas

### Dimensões do Produto

Comprimento: 2030mm

Largura do produto com os braços: 785 mm

Largura do produto sem os braços: 635mm

Altura: 756 mm

Peso do produto sem embalagem: 45,8 Kg

### Dimensões embalado

Comprimento: 2070mm

Largura: 880mm

Altura: 770mm

Peso do produto embalado: 58,2 kg

Estrutura: Estrutura de aço carbono e MDF

Capacidade de Carga total: 140 kg



140 kg

Peso máximo suportado.



45,8 Kg

Peso do produto.

## Indicações e Benefícios

- Avaliações gerais
- Tratamentos estéticos, faciais e corporais;
- Massagem e relaxamento;
- Clínicas de estética, salões de beleza, etc

## Contra indicações, Advertências, Precauções, Efeitos adversos e Cuidados especiais.

### Contra-indicações:

Esse produto não deve ser utilizado para procedimentos cirúrgicos.

### Advertências/Precauções:

- Este produto não deve ser usado sem a supervisão de um profissional da área de saúde, apto a tal procedimento, assim como não deve ser utilizado como ferramenta ou utensílio para demais atividades não terapêuticas.
- Não deve ser molhado ou exposto em lugares úmidos.
- Não colocar em área elevada, utilizar ao nível do chão.
- Antes do uso colocar em uma superfície nivelada.
- Não exceder a carga máxima permitida para o produto (140Kg).
- E recomendável a utilização de um lençol sobre o produto para uma melhor conservação do courvin. Visto que alguns tipos de tecidos utilizados pelos paciente podem o prejudicar, causando manchas irreversíveis.

### Cuidados especiais:

A sua limpeza deve ser feita diariamente apenas com panos levemente umedecido com água.

Para melhor conservação, o produto deve ter seus fixadores (parafusos) apertados periodicamente, sobre a metodologia de manutenção preventiva de equipamentos, é recomendado avaliar a estrutura do equipamento mensalmente.

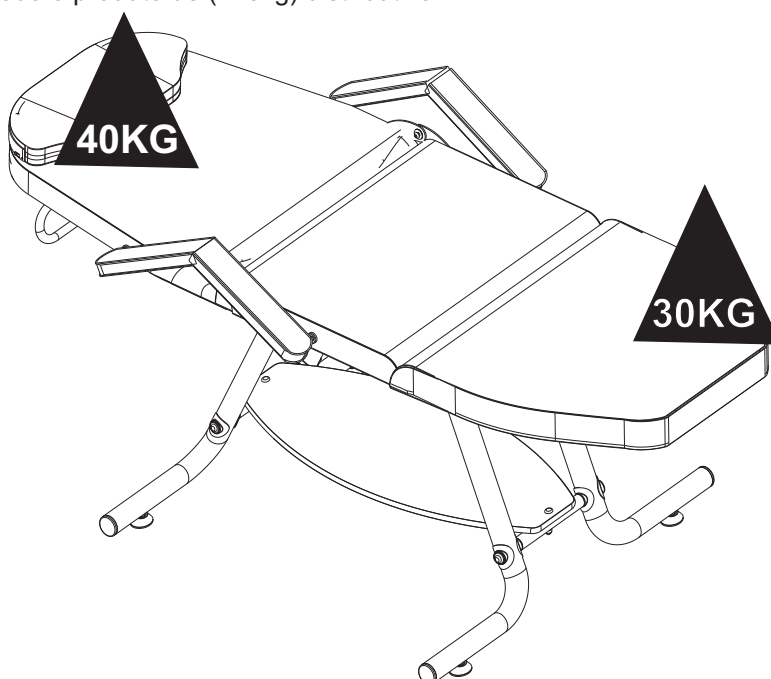
### Efeitos Adversos com a carga:

Não aplicar carga superior nos pontos indicados abaixo.

Não ultrapassar essa carga nos pontos indicados pois pode fragilizar o produto;

Não sentar nos locais de fragilidade de carga.

Total de carga sobre todo o produto de (140kg) distributivo.



## Armazenamento e transporte:

O armazenamento das embalagens deve ser em local fresco e arejado protegido de ações climáticas ofensivas (sol, chuvas, ventos e altas temperaturas), com um empilhamento máximo de cinco caixas idênticas.



### **ESTE LADO PARA CIMA**

Indica a correta posição para transporte da embalagem



### **FRÁGIL**

O conteúdo nesta embalagem é frágil e deve ser transportado com cuidado



### **EMPILHAMENTO MÁXIMO**

Número máximo de embalagens idênticas que podem ser empilhadas umas sobre as outras. Neste equipamento, o número limite de empilhamento é 5 unidades.



### **LIMITES DE TEMPERATURA**

Indica as temperaturas limites para transporte e armazenagem da embalagem, sendo o limite inferior de 5° C e o superior de 50° C.



### **NÃO EXPOR AO SOL**

As embalagens devem ser armazenadas em lugar fresco e arejado protegido de ações climáticas ofensivas.



### **MANTENHA LONGE DA CHUVA**

A embalagem não deve ser transportada na chuva.



### **UMIDADE RELATIVA**

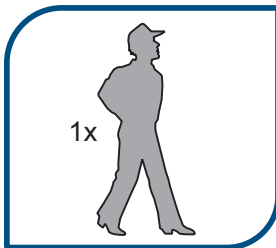
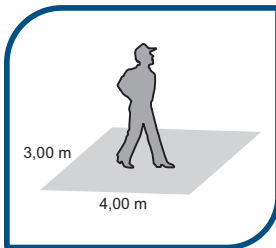
Indica a umidade relativa do ambiente para transporte e armazenagem sendo até umidade relativa até 80%

Acima estão os símbolos de indicação de segurança ao produto quanto a armazenagem, ações climáticas e transporte.

### **Formas de apresentação do produto médico.**

O produto é enviado desmontado, embalado em plástico bolha e acomodado em caixa resistente a fim de chegar ao cliente final de forma segura. Dentro de sua embalagem acompanha o manual do equipamento, acessórios e material de apoio para sua montagem.

## Preparação para Montagem



### PESSOAS

**ATENÇÃO:** são necessárias uma pessoas para realizar a montagem do equipamento.

### CUIDADOS

Durante a montagem deve-se seguir corretamente as orientações neste manual. O equipamento está sujeito a danos durante este processo, portanto, tenha cautela ao lidar com componentes e ferramentas.

O equipamento deverá ser instalado e utilizado em ambiente apropriado, devem ser respeitadas as seguintes características na área de instalação do equipamento:

- Nivelamento adequado e estabilidade na superfície de uso;
- Baixa umidade;
- Proteção contra incidência de raios solares;

Em caso de dúvidas ou dificuldades entre em contato com a nossa Assistência Técnica ISP.

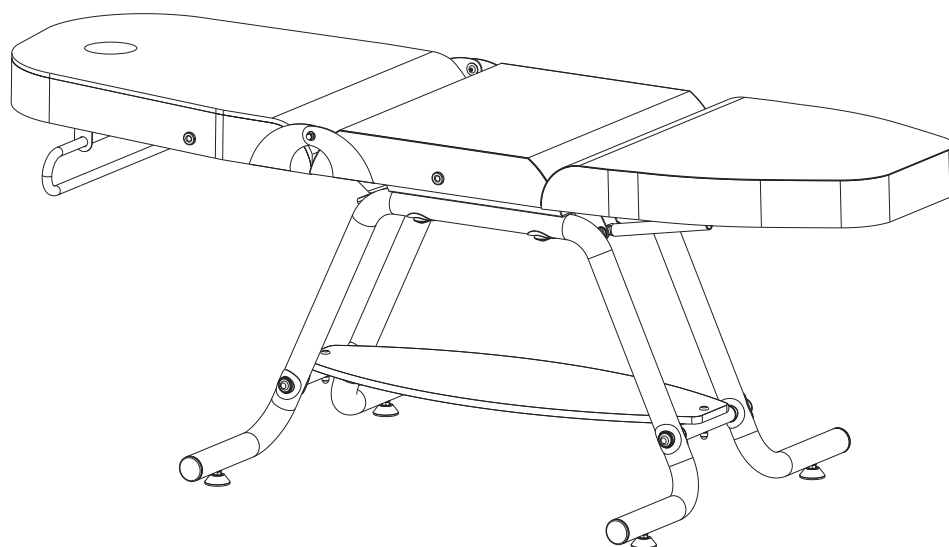
### TEMPO DE MONTAGEM

Seguindo as orientações contidas neste manual estima se um tempo de 20 minutos para a montagem.

Produto pré montado

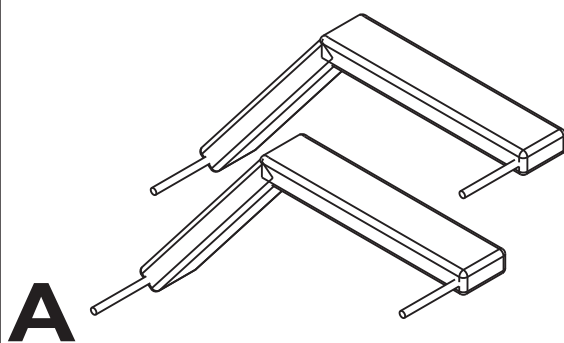
Maca Fixa Bilateral para estética fixa - Arktus

Qtde: 1

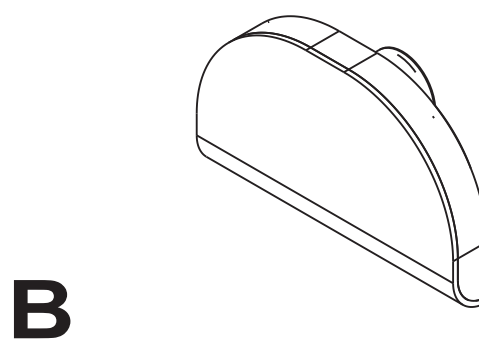


Lista de componentes

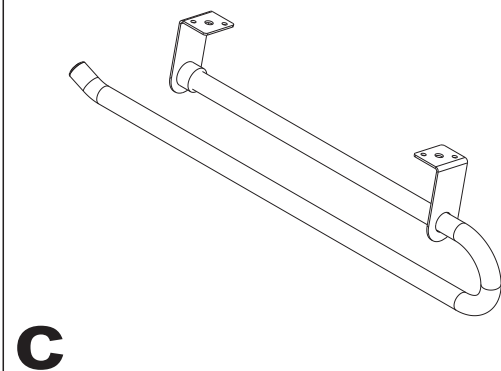
Par de Braços articulados



Orifício Removível

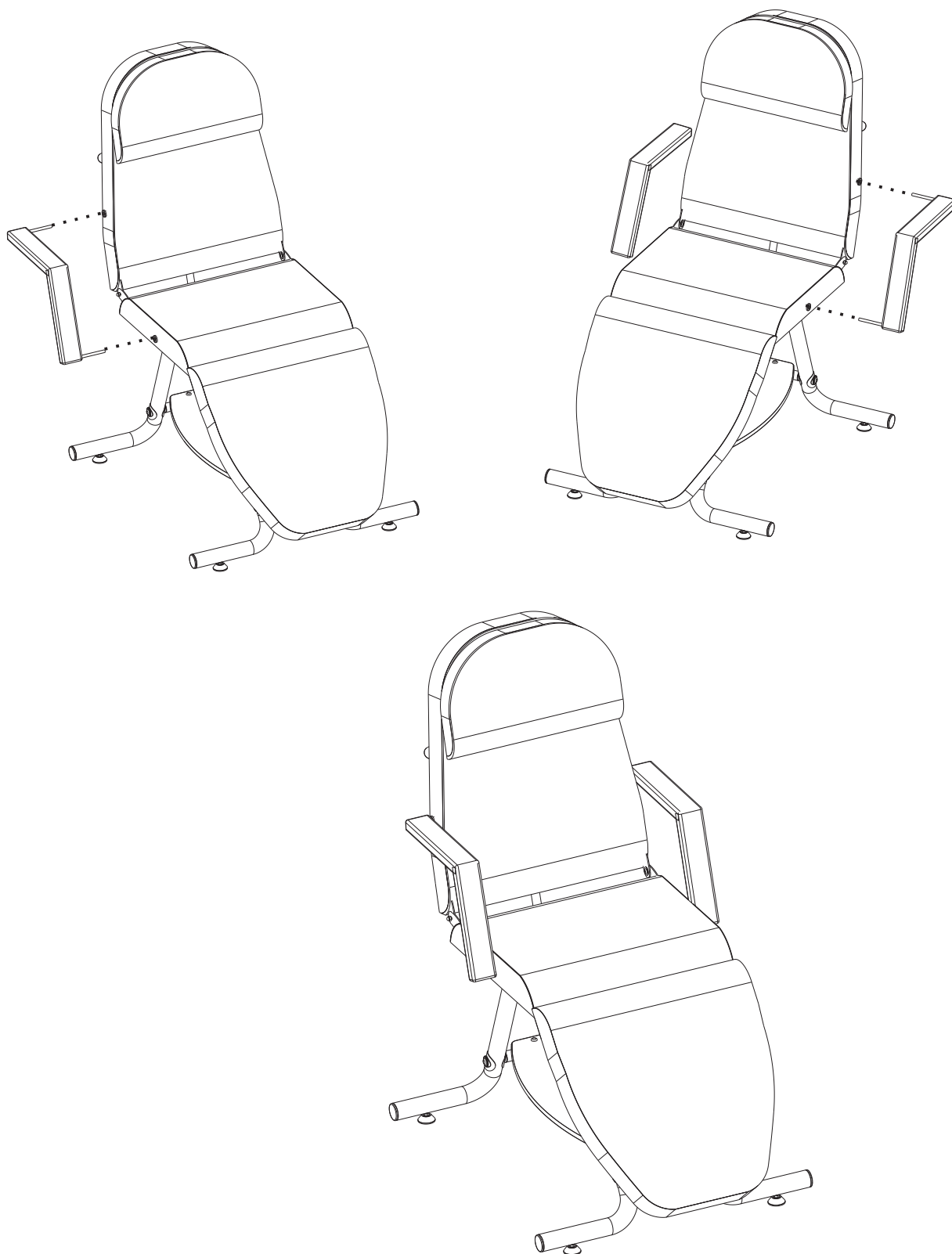


Orifício Removível



## Montagem

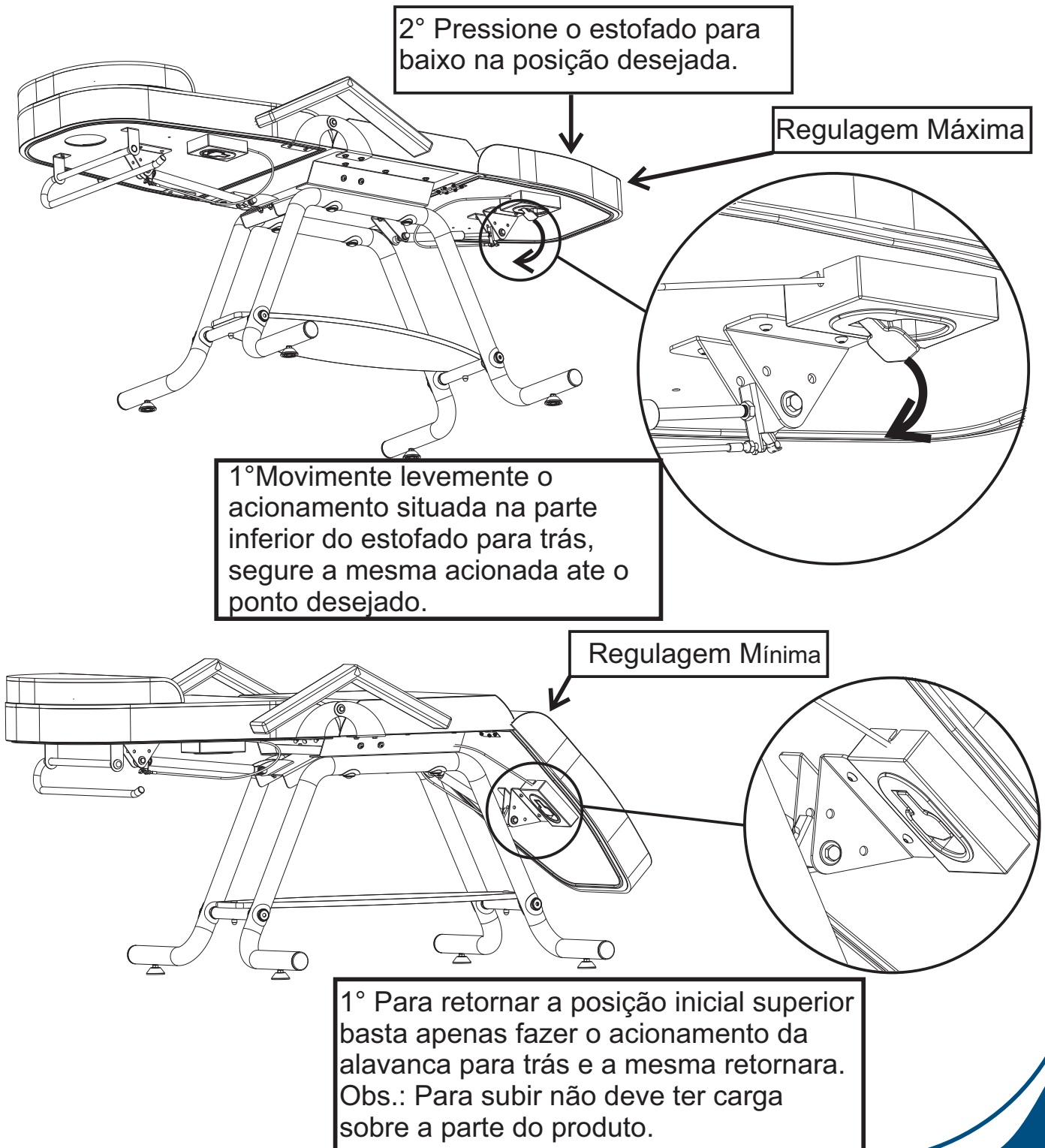
Para efetuar a montagem dos Braços deve apenas encaixar nos lugares nas suas extremidades laterais deixando lembrando de deixar sempre o zíper para baixo. O braços não possui lados





## Regulagem do Apoio para Pernas

Para efetuar a regulagem de apoio para as pernas: Movimento levemente o acionador situada na parte inferior do estofado para trás, segure a mesma acionada e pressione o estofado para baixo na posição desejada. Para retornar a posição inicial superior basta apenas fazer o acionamento para trás e a mesma retornara. Obs.: Para subir não deve ter carga sobre a parte do produto. Lembrando que ele tem regulagem de posição máxima e mínima.

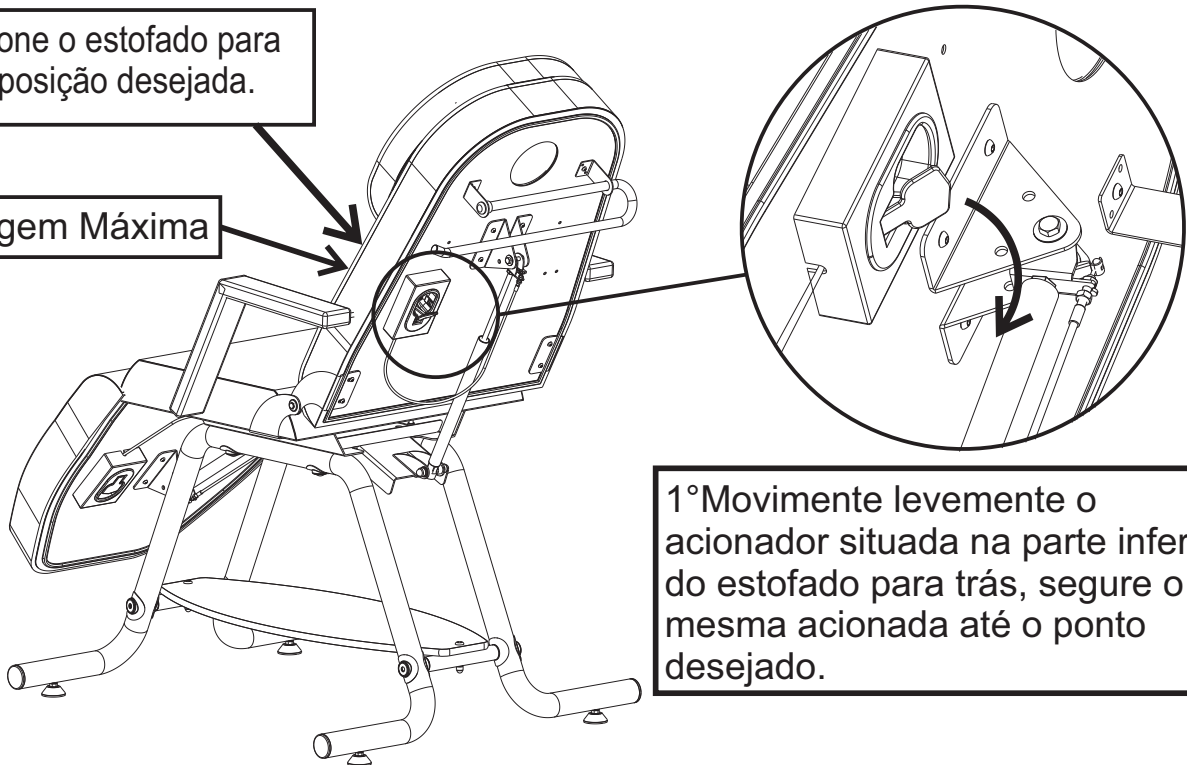


## Regulagem do Encosto

Para efetuar a regulagem do Encosto: Movimente levemente a alavanca situada na parte inferior do estofado para Frente, segure a mesma acionada e pressione o estofado para baixo na posição desejada. Para retornar a posição inicial superior basta apenas fazer o acionamento da alavanca para frente e a mesma retornara. Obs.: Para subir não deve ter carga sobre a parte do produto. Lembrando que ele tem regulagem de posição máxima e mínima.

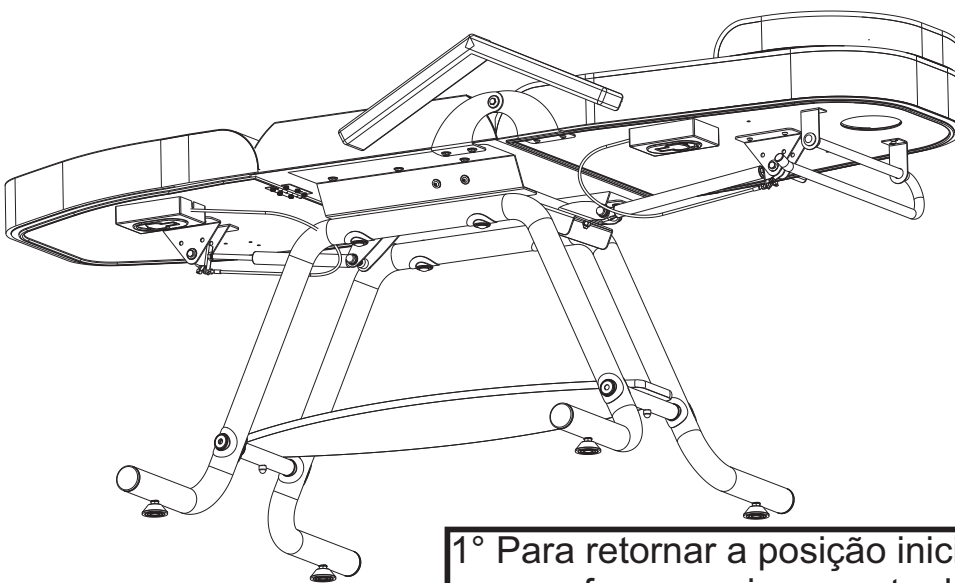
2° Pressione o estofado para baixo na posição desejada.

Regulagem Máxima



1° Movimente levemente o acionador situada na parte inferior do estofado para trás, segure o mesma acionada até o ponto desejado.

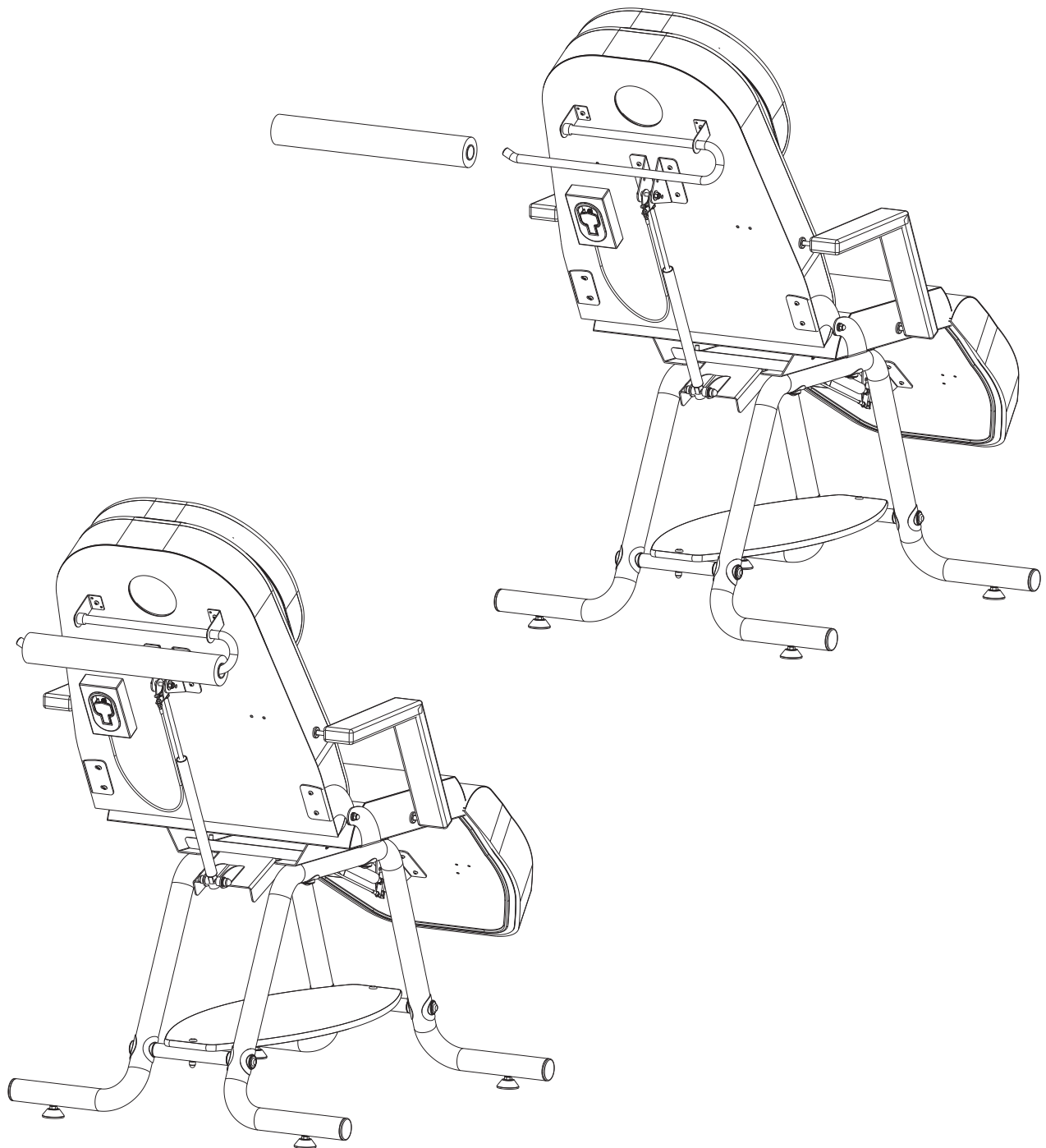
Regulagem Mínima



1° Para retornar a posição inicial superior basta apenas fazer o acionamento do dispositivo que o mesma retornara ao ponto máximo.  
Obs.: Para subir não deve ter carga sobre a parte do produto.

## Suporte de rolo de Papel

**Nota:** Não utilizar Lençol de Papel superior a 50cm de comprimento.

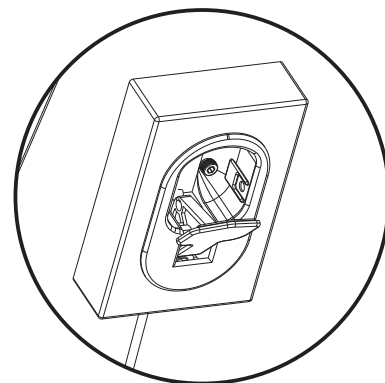
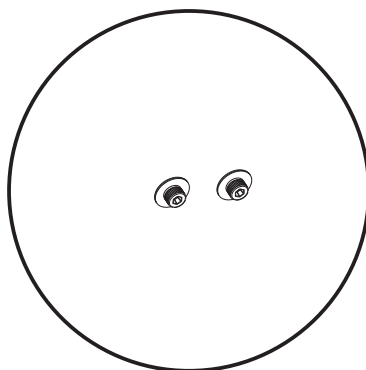
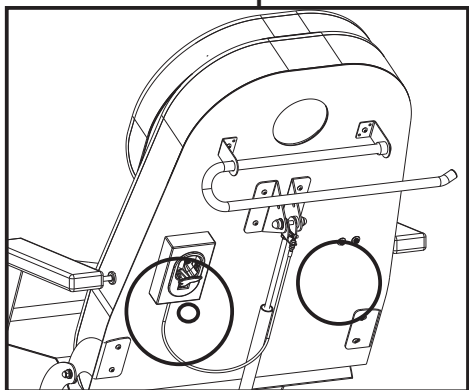


## MUDANÇA DE LADO DO ACIONADOR

Caso necessite da troca de lado do acionador do pistão seguir esses paços abaixo.

1° Solte os Parafusos do **(Passo 1)** que esta localizado atrás do estofado em seguida retirar o **(Passo 2)** que são os parafusos que se encontra dentro do dispositivo necessitará abri-lo levemente ate visualizar os parafuso em seguida afrouxar o mesmo ate que o item fique solto do produto.

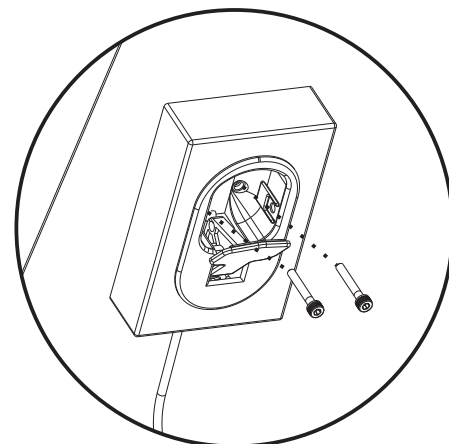
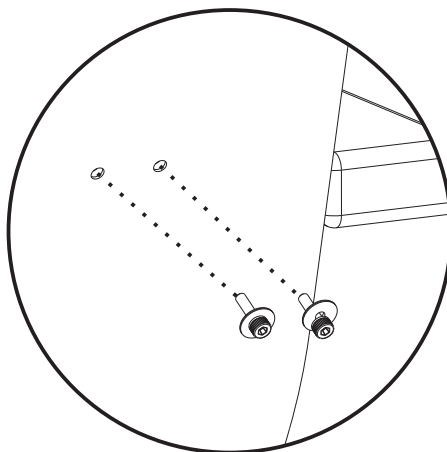
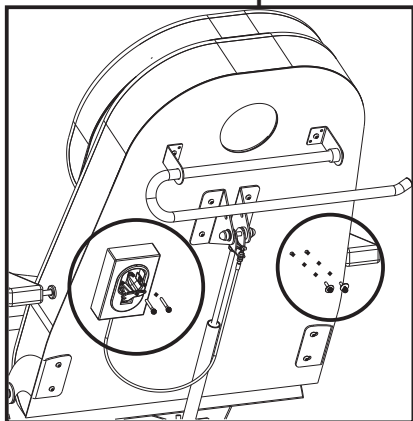
### 1° Etapa



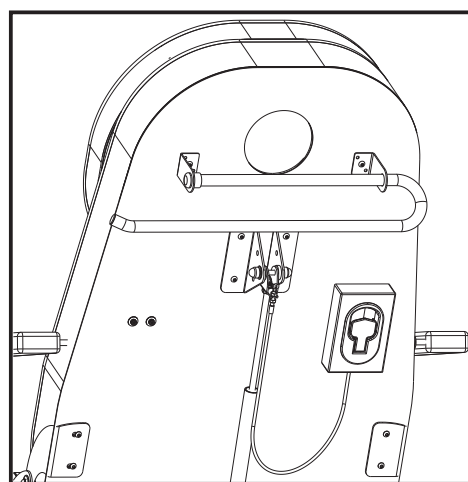
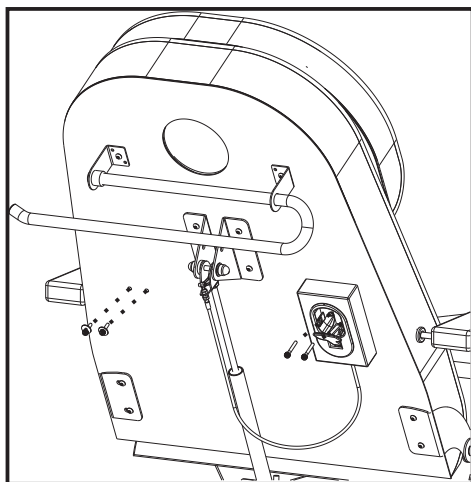
### Passo 1°

### Passo 2°

### 2° Etapa



2° Após que o dispositivo do **(Passo 2)** esteja soldo deslocar-lo ate o outro lado do estofado e realizar o aberto novamente nos furos do estofado em seguida utilizar os parafusos do **(Passo 1)** posicionando no lugar do **(Passo 2)** conforme a imagem abaixo.

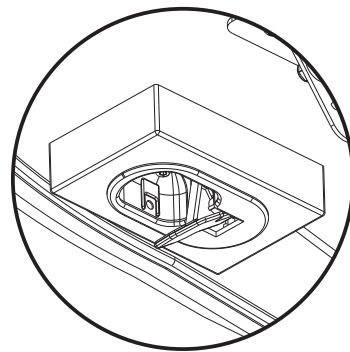
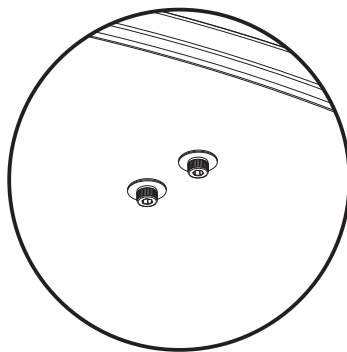
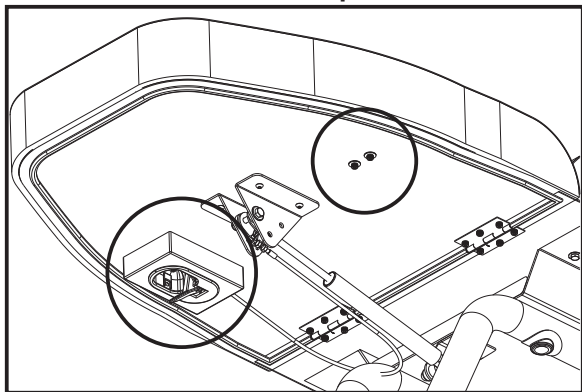


## MUDANÇA DE LADO DO ACIONADOR

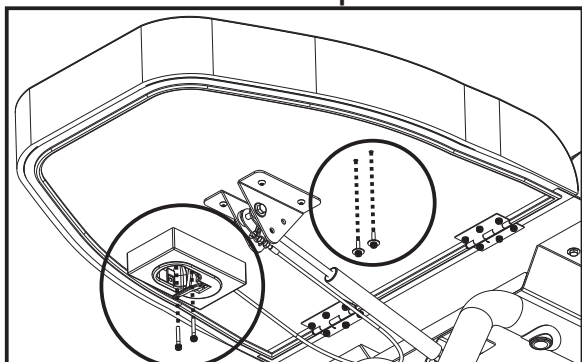
Caso necessite da troca de lado do acionador do pistão seguir esses passos abaixo.

1° Solte os Parafusos do **(Passo 1)** que esta localizado atrás do estofado em seguida retirar o **(Passo 2)** que são os parafusos que se encontra dentro do dispositivo necessitará abri-lo levemente ate visualizar os parafusos em seguida afrouxar o mesmo ate que o item fique solto do produto.

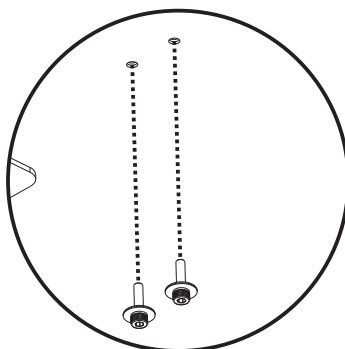
### 3° Etapa



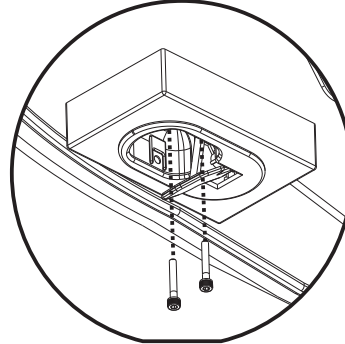
### 4° Etapa



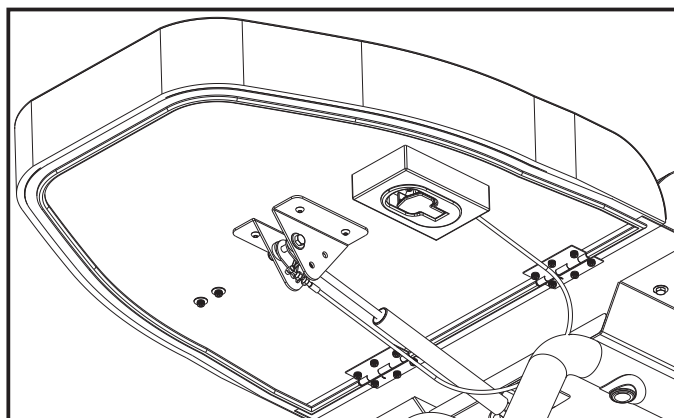
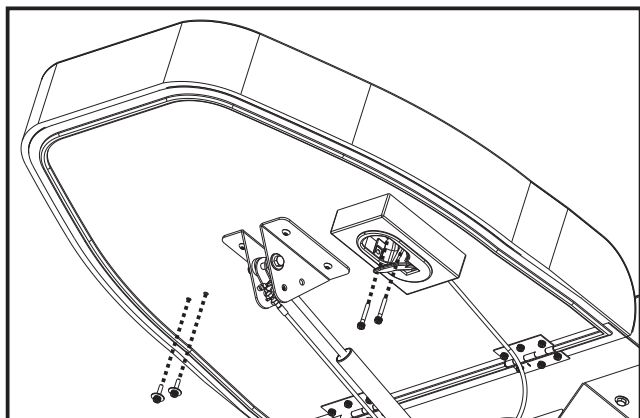
### Passo 1°



### Passo 2°



2° Após que o dispositivo do **(Passo 2)** esteja solto deslocar-lo ate o outro lado do estofado e realizar o aperto novamente nos furos do estofado em seguida utilizar os parafusos do **(Passo 1)** posicionando no lugar do **(Passo 2)** conforme a imagem abaixo.

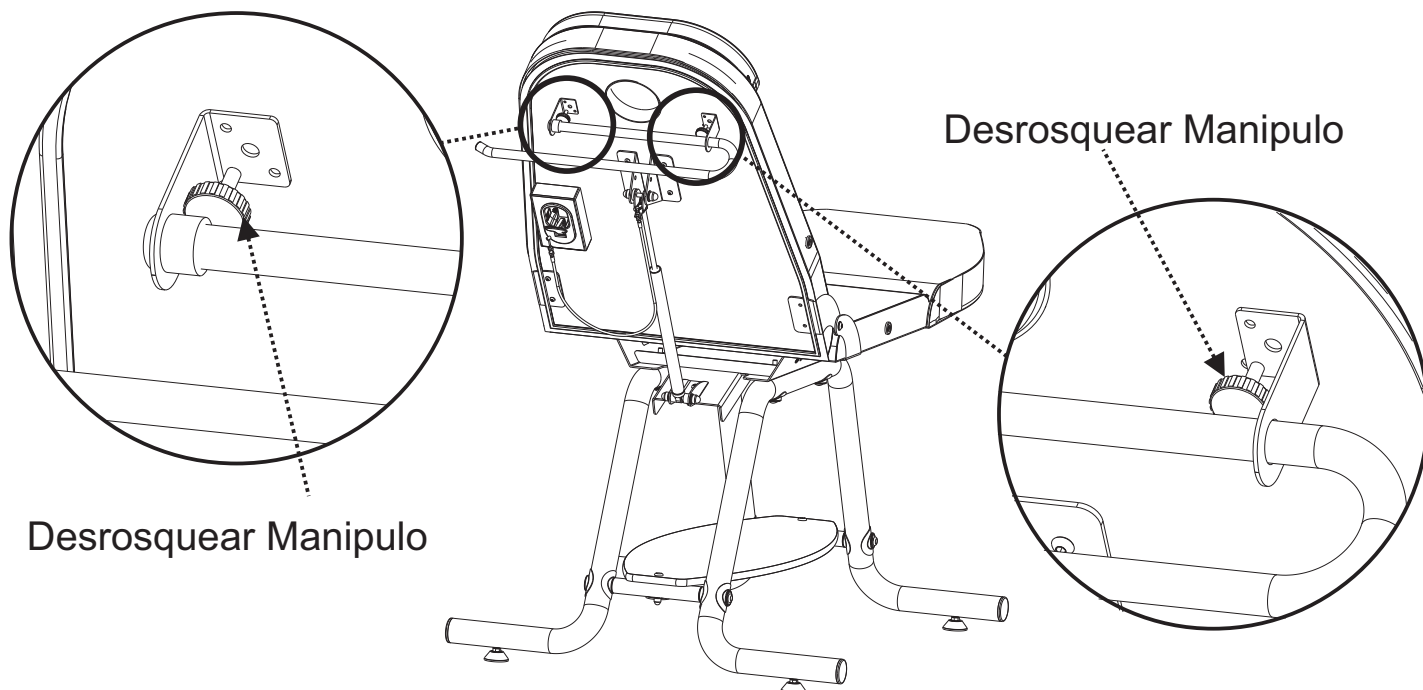


## Montagem ou desmontagem do Suporte de Papel

Para realizar a montagem ou a desmontagem do suporte de rolo de papel devesse seguir os seguintes passos.

1º desrosquear e remover o **manipulo** do encosto das costas.

2º remover o suporte de rolo ou adicionar ele no encosto e realizar o aperto.



O produto e enviado com o suporte de papel desmontado do produto, se a caso for utilizar favor estar realizando a montagem conforme orientado anteriormente.



# Termo de Garantia

Este produto é garantido contra defeitos de fabricação, pelos prazos constantes no Quadro "PRAZOS DE GARANTIA", contados a partir da data de emissão da Nota Fiscal de venda e limita-se à realização de serviços de reposição de partes e componentes do produto, nos termos discriminados nas condições abaixo e cujo exame realizado por profissionais da empresa constate, satisfatoriamente, a existência do alegado defeito de material ou manufatura.

PRAZO DE GARANTIA		
03 (três) MESES	06 (seis) MESES	12 (doze) MESES
Cordas; Courvin; Amortecedores; Molas; Acessórios; Acrílico; Adesivos; Pistão.	Peças e partes plásticas; Espumas; Costuras; Emborrachados; Madeira MDF.	Estruturas Metálicas e Madeira Eucalipto, Pintura epóxi (não cobre danos provocados por impactos, atritos e/ou arranhões); Parafusos e elementos de fixação.

## Agarantia é válida somente para defeitos de fabricação e não contempla:

- ☒ Mau uso, esforços indevidos, ou qualquer tipo de uso diferente daquele proposto através do Manual do produto, ou seja, uso inadequado do equipamento que não seja a prática de exercícios por pessoas habilitadas.
- ☒ Desgaste no acabamento, partes e/ou peças, ocorrido por uso intenso, lubrificação inadequada, uso de substâncias (lubrificantes, produtos de limpeza, etc.) não indicadas no Manual, oxidação ou corrosão devido à falta de limpeza e/ou exposição a condições adversas como intempéries, umidade, maresia, frio e calor intensos.
- ☒ Danos causados durante o transporte e montagem em desacordo com o Manual ou relacionados a adaptações e/ou alterações realizadas no produto ou uso de peças e ferramentas não especificadas no Manual.
- ☒ Problemas relacionados a condições inadequadas do local onde o produto foi instalado, tais como pisos desnivelados, presença de umidade excessiva, etc.
- ☒ Danos causados por serviços de conserto realizados por terceiros não autorizado pela *Arktus*.
- ☒ Danos causados por acidentes, quedas, sinistros, ataques de pragas ou agentes da natureza.
- ☒ Caso não seja seguida as orientações, recomendações, cuidados e especificações apresentadas no Manual quanto à sua utilização, inspeções antes de cada uso e manutenções preventivas do produto, não sendo estes custos cobertos pela *Arktus*.
- ☒ Despesas com a instalação do equipamento, peças e/ou acessórios por pessoas ou empresas não autorizadas pela *Arktus*. Despesas e/ou serviços de limpeza e manutenção do equipamento não autorizadas pela *Arktus*.
- ☒ Taxa de visita técnica (inspeção e diagnóstico) determinando que a falha tenha sido causada por motivo não coberto por esta garantia.

## Ocasiona a perda da garantia:

- ☒ Utilização do produto em ambiente úmido e/ou expostos à maresia;
- ☒ Montagem e utilização do produto sem seguir as orientações contidas no Manual;
- ☒ Utilização de acessórios que não sejam originais do equipamento;
- ☒ Uso de peças por outras não originais ou não autorizadas pela *Arktus*;
- ☒ Adulteração e/ou remoção do número de série ou da etiqueta de identificação do produto.

## ATENÇÃO:

- ☒ O conserto e/ou substituição do produto com defeito não prorroga o prazo de garantia.
- ☒ A recepção dos produtos mediante a transportadora deve ser acompanhada com seriedade pelo cliente, pois produtos danificados durante o transporte deverão ser questionados ao transportador no ato da entrega.
- ☒ Em caso de dúvidas, para esclarecimentos adicionais e/ou reclamações de defeitos observados durante o prazo de garantia referente ao equipamento deverão ser efetivadas diretamente ao Núcleo de Atendimento e Qualidade (NAQ), através do telefone 0800 200 8022 ou e-mail [qualidade@arktus.com.br](mailto:qualidade@arktus.com.br) e serão atendidas mediante:
  - ✓ Identificação do cliente (CPF) e/ou empresa (CNPJ);
  - ✓ Número de identificação do respectivo documento fiscal de venda caso seja referente algum defeito reclamado. (Sugerimos o envio de fotos e/ou vídeos relativos ao defeito reclamado para facilitar a emissão do laudo, o que tornará o seu atendimento ainda mais rápido.)
- ☒ As despesas de frete são de responsabilidade do fabricante somente nos primeiros 90 (noventa) dias, após este prazo serão de responsabilidade do solicitante.
- ☒ A *Arktus* reserva-se o direito de alterar as características gerais, técnicas e estéticas, ou introduzir melhoramentos nos seus produtos em qualquer momento, sem incorrer na obrigação de efetuar o mesmo nos produtos em estoque ou já vendidos.
- ☒ Este Termo de Garantia é válido para produtos vendidos e instalados em território brasileiro, a partir da data de emissão da Nota Fiscal de compra. Para sua tranquilidade, preserve-o junto ao documento fiscal e Manual em local de fácil acesso.

# Certificado de Garantia

## CERTIFICADO DE GARANTIA

Nome do Cliente: \_\_\_\_\_

Endereço: \_\_\_\_\_

Complemento: \_\_\_\_\_

Bairro: \_\_\_\_\_

Cidade: \_\_\_\_\_

UF: \_\_\_\_\_ CEP: \_\_\_\_\_

Data da Compra: \_\_\_\_/\_\_\_\_/\_\_\_\_ Nota Fiscal (n°): \_\_\_\_\_

N° de Série: \_\_\_\_\_ N° Lote: \_\_\_\_\_

Equipamento: \_\_\_\_\_

Obs.: \_\_\_\_\_

\_\_\_\_\_

\_\_\_\_\_

\_\_\_\_\_



**ARKTUS INDÚSTRIA E COMÉRCIO DE PRODUTOS PARA  
SAÚDE LTDA.**

R. Antônio Victor Maximiano, 107 Bloco A, Parque Industrial II  
CEP: 85825-000 - Santa Tereza do Oeste - Paraná - Brasil  
CNPJ: 01.417.367/0001-78

AFE: 802844-5

Responsável Técnico: Dr. Alex Fernando Zani  
Crefito: 8/8409 - F