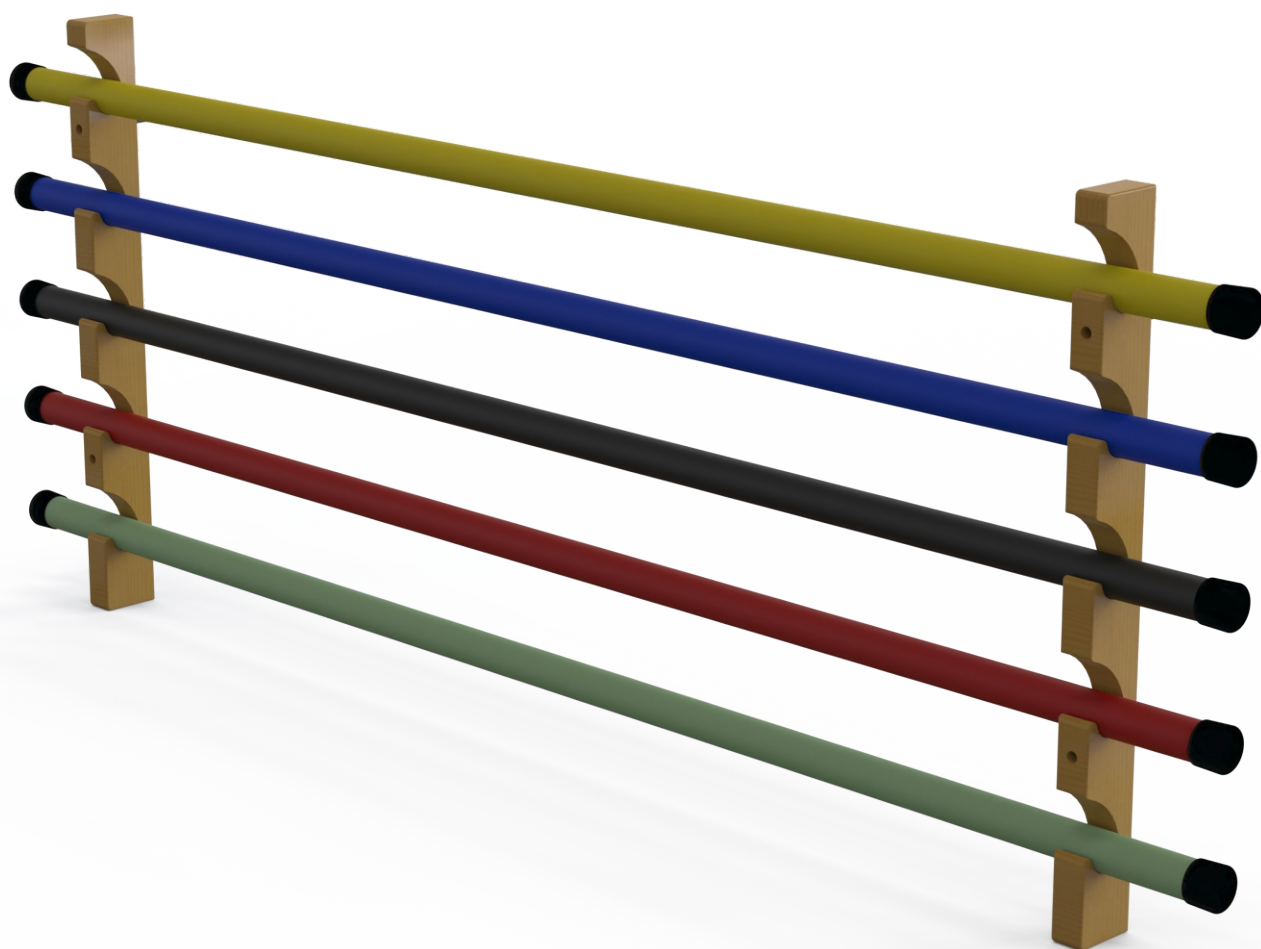


manual do equipamento

Jogo de bastões coloridos

cod.: PA01288A



**ARKTUS INDÚSTRIA E COMÉRCIO DE PRODUTOS PARA
SAÚDE LTDA.**

R. Antônio Victor Maximiano, 107 Bloco A, Parque Industrial II
CEP: 85825-900 - Santa Tereza do Oeste - Paraná - Brasil
CNPJ: 01.417.367/0001-78

Data de alteração: 28/09/2023

Sumário

Descrição do produto.....	02
Informações técnicas.....	02
Indicações de uso.....	02
Contra indicações.....	02
Armazenamento e transporte.....	03
Formas de apresentação do produto.....	03
Lista de componentes.....	04
Montagem.....	05
Termo de garantia.....	08
Certificado de garantia.....	09

Este manual contém informações essenciais para a utilização do seu equipamento. Leia-o atentamente antes de iniciar sua instalação e operação. Preserve e mantenha-o para consultas futuras.

Descrição do produto

Os Bastões de Madeira Coloridos foram desenvolvidos a partir de conceitos modernos, proporcionando ao usuário facilidade e segurança na utilização. Sua estrutura foi elaborada dentro dos princípios da ergonomia e testada rigorosamente, objetivando o conforto em seu uso. Utilizado em exercícios posturais, equilíbrio e coordenação. Além de fazer parte da técnica de isostretching. Acompanha suporte para posicionar os bastões na parede.

Informações Técnicas

Comprimento: 1480 mm

Largura: 60 mm

Altura: 590 mm

Peso do produto: 4,30Kg

Peso do produto embalado: 5,40kg

Estrutura: Madeira tratada de eucalipto-grandis.

Revestimento da estrutura de madeira: Plástico termo retrátil

Comprimento embalado: 1495 mm

Largura embalado: 140 mm

Altura embalado: 90 mm



4,30Kg
Peso do produto.

Indicações de uso

Exercícios posturais;
Equilíbrio;
isostretching;
Treinamento motor

Contra indicações

Este produto não contém contraindicações para o usuário.

Armazenamento e transporte

O armazenamento das embalagens deve ser em local fresco e arejado protegido de ações climáticas ofensivas (sol, chuvas, ventos e altas temperaturas), com um empilhamento máximo de cinco caixas idênticas.



ESTE LADO PARA CIMA

Indica a correta posição para transporte da embalagem



FRÁGIL

O conteúdo nesta embalagem é frágil e deve ser transportado com cuidado



EMPILHAMENTO MÁXIMO

Número máximo de embalagens idênticas que podem ser empilhadas umas sobre as outras. Neste produto, o número limite de empilhamento é 5 unidades.



LIMITES DE TEMPERATURA

Indica as temperaturas limites para transporte e armazenagem da embalagem, sendo o limite inferior de 5° C e o superior de 50° C.



NÃO EXPOR AO SOL

As embalagens devem ser armazenadas em lugar fresco e arejado protegido de ações climáticas ofensivas.



MANTENHA LONGE DA CHUVA

A embalagem não deve ser transportada na chuva.



UMIDADE RELATIVA

Indica a umidade relativa do ambiente para transporte e armazenagem sendo até umidade relativa até 80%.

Acima estão os símbolos de indicação de segurança ao produto quanto a armazenagem, ações climáticas e transporte.

Formas de apresentação do produto

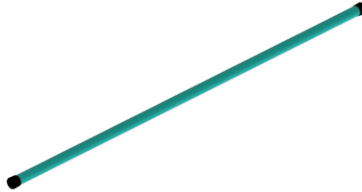
O produto é enviado desmontado, embalado em plástico bolha e acomodado em caixa resistente a fim de chegar ao cliente final de forma segura. Dentro de sua embalagem acompanha o manual do produto.

Lista de componentes

Bastão Amarelo
Qtde: 01



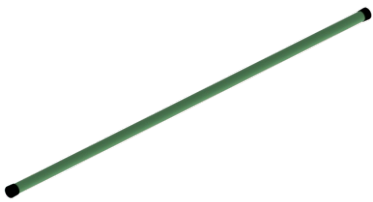
Bastão Azul
Qtde: 01



Bastão Preto
Qtde: 01



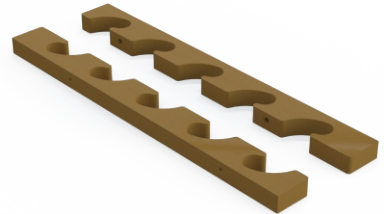
Bastão Verde
Qtde: 01



Bastão Vermelho
Qtde: 01



Suportes laterais
Qtde: 02



Kit cliente

Bucha VN nº8
Qtde: 04



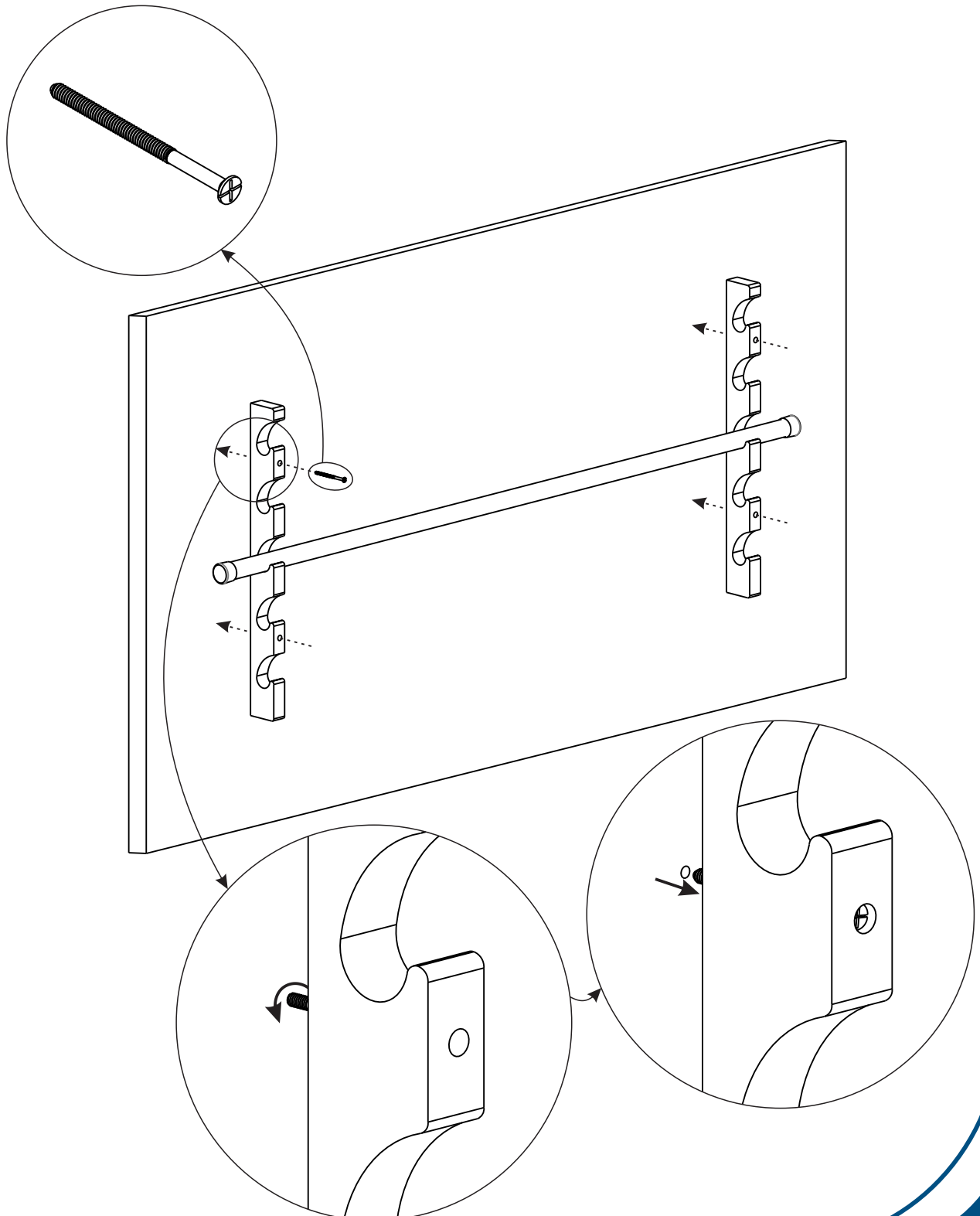
Parafuso soberbo
Ø4,8 x 75 mm
Qtde: 04



Montagem

1º Passo:

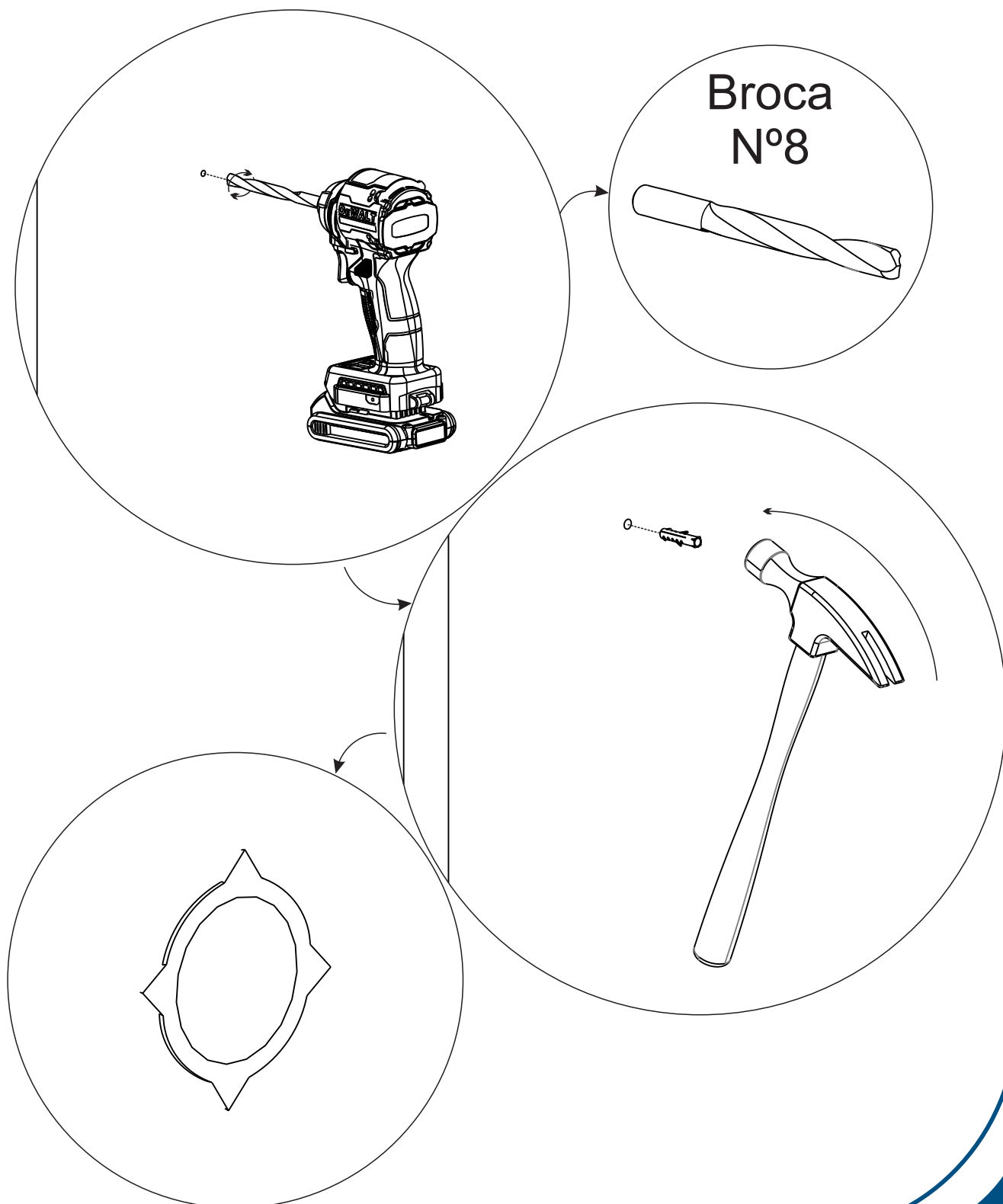
Posicionar os apoios laterais na parede, de forma que fiquem **paralelos**, recomenda-se **utilizar um bastão para ter uma melhor métrica**, a seguir, utilizando um **parafuso**, fazer uma marca guia na parede, como demonstrado:



Montagem:

2º Passo:

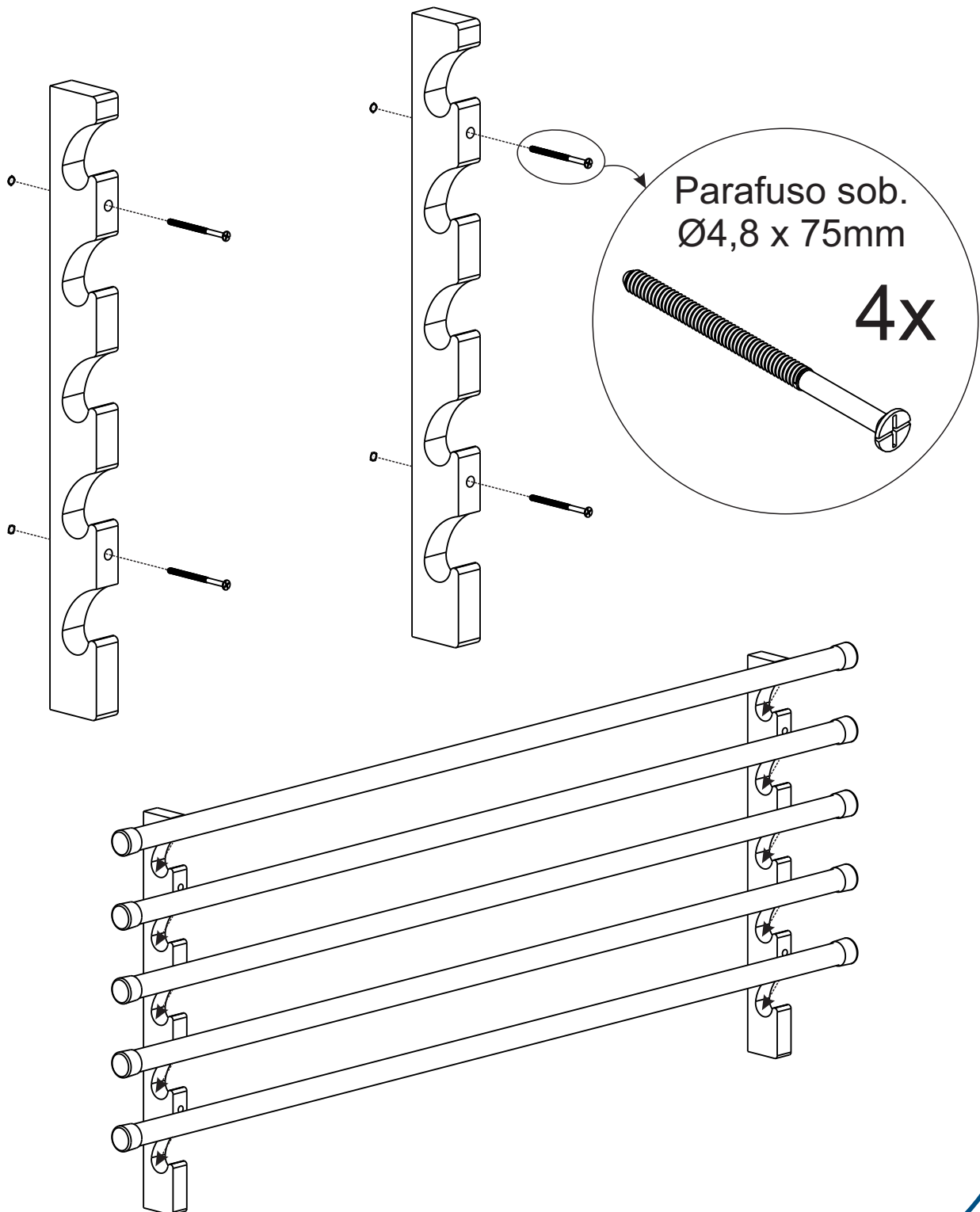
Neste passo deve-se alocar a **bucha** na parede, para isso, primeiramente fure **nos lugares marcados no passo anterior**, utilizando uma **broca de 8mm**. Posteriormente, utilizando uma ferramenta **introduza a bucha**, como demonstrado nas imagens:



Montagem

3º Passo:

Após inserir todas as buchas, basta **fixar as laterais utilizando os parafusos**, como demonstrado na imagem. E para finalizar, alocar os bastões.



Termo de Garantia

Este produto é garantido contra defeitos de fabricação, pelos prazos constantes no Quadro "PRAZOS DE GARANTIA", contados a partir da data de emissão da Nota Fiscal de venda e limita-se à realização de serviços de reposição de partes e componentes do produto, nos termos discriminados nas condições abaixo e cujo exame realizado por profissionais da empresa constate, satisfatoriamente, a existência do alegado defeito de material ou manufatura.

PRAZO DE GARANTIA		
03 (três) MESES	06 (seis) MESES	12 (doze) MESES
-Parafusos	-Colagens sintéticas -Peças e partes plásticas	-Estruturas em madeira

A garantia é válida somente para defeitos de fabricação e não contempla:

- ☒ Mau uso, esforços indevidos, ou qualquer tipo de uso diferente daquele proposto através do Manual do produto, ou seja, uso do produto em desacordo com suas capacidades técnicas.
- ☒ Desgaste no acabamento, partes e/ou peças, ocorrido por uso intenso, lubrificação inadequada, uso de substâncias (lubrificantes, produtos de limpeza, etc.) não indicadas no Manual, oxidação ou corrosão devido à falta de limpeza e/ou a exposição a condições adversas como intempéries, umidade, maresia, frio e calor intensos.
- ☒ Danos causados durante o transporte e montagem em desacordo com o Manual ou relacionados a adaptações e/ou alterações realizadas no produto ou uso de peças e ferramentas não especificadas no Manual.
- ☒ Problemas relacionados a condições inadequadas do local onde o produto foi instalado
- ☒ Danos causados por serviços de conserto realizados por terceiros não autorizado pela *Arktus*.
- ☒ Danos causados por acidentes, quedas, sinistros, ataques de pragas ou agentes da natureza.
- ☒ Caso não seja seguida as orientações, recomendações, cuidados e especificações apresentadas no Manual quanto à sua utilização, inspeções antes de cada uso e manutenções preventivas do produto, não sendo estes custos cobertos pela *Arktus*.
- ☒ Despesas com a instalação do produto, peças e/ou acessórios por pessoas ou empresas não autorizadas pela *Arktus*. Despesas e/ou serviços de limpeza e manutenção do produto não autorizadas pela *Arktus*.
- ☒ Taxa de visita técnica (inspeção e diagnóstico) determinando que a falha tenha sido causada por motivo não coberto por esta garantia.

Ocasiona a perda da garantia:

- ☒ Utilização do produto em ambiente úmido e/ou expostos à maresia;
- ☒ Montagem e utilização do produto sem seguir as orientações contidas no Manual;
- ☒ Utilização de acessórios que não sejam originais do produto;
- ☒ Uso de peças por outras não originais ou não autorizadas pela *Arktus*;
- ☒ Adulteração e/ou remoção do número de série ou da etiqueta de identificação do produto.

ATENÇÃO:

- ☒ O conserto e/ou substituição do produto com defeito não prorroga o prazo de garantia.
- ☒ A recepção dos produtos mediante a transportadora deve ser acompanhada com seriedade pelo cliente. Caso no ato do recebimento houver evidências de avaria aparente, seja na embalagem ou produto, fica o cliente ciente que poderá recusar seu recebimento, realizando ressalva na nota fiscal.
- ☒ Em caso de dúvidas, para esclarecimentos adicionais e/ou reclamações de defeitos observados durante o prazo de garantia referente ao produto deverão ser efetivadas diretamente ao Núcleo de Atendimento e Qualidade (NAQ), através do telefone 0800 200 8022 ou e-mail qualidade@arktus.com.br e serão atendidas mediante:
 - ✓ Identificação do cliente (CPF) e/ou empresa (CNPJ);
 - ✓ Número de identificação do respectivo documento fiscal de venda caso seja referente algum defeito reclamado. (Sugerimos o envio de fotos e/ou vídeos relativos ao defeito reclamado para facilitar a emissão do laudo, o que tornará o seu atendimento ainda mais rápido.)
- ☒ As despesas de frete são de responsabilidade do fabricante somente nos primeiros 90 (noventa) dias, após este prazo serão de responsabilidade do solicitante.
- ☒ A *Arktus* reserva-se o direito de alterar as características gerais, técnicas e estéticas, ou introduzir melhoramentos nos seus produtos em qualquer momento, sem incorrer na obrigação de efetuar o mesmo nos produtos em estoque ou já vendidos.
- ☒ Este Termo de Garantia é válido para produtos vendidos e instalados em território brasileiro, a partir da data de emissão da Nota Fiscal de compra. Para sua tranquilidade, preserve-o junto ao documento fiscal e Manual em local de fácil acesso.

Certificado de Garantia

CERTIFICADO DE GARANTIA

Nome do Cliente: _____

Endereço: _____

Complemento: _____

Bairro: _____

Cidade: _____

UF: _____ CEP: _____

Data da Compra: ___/___/___ Nota Fiscal (n°): _____

N° de Série: _____ N° Lote: _____

Equipamento: _____

Obs.: _____



0800 200 8022
www.arktus.com.br