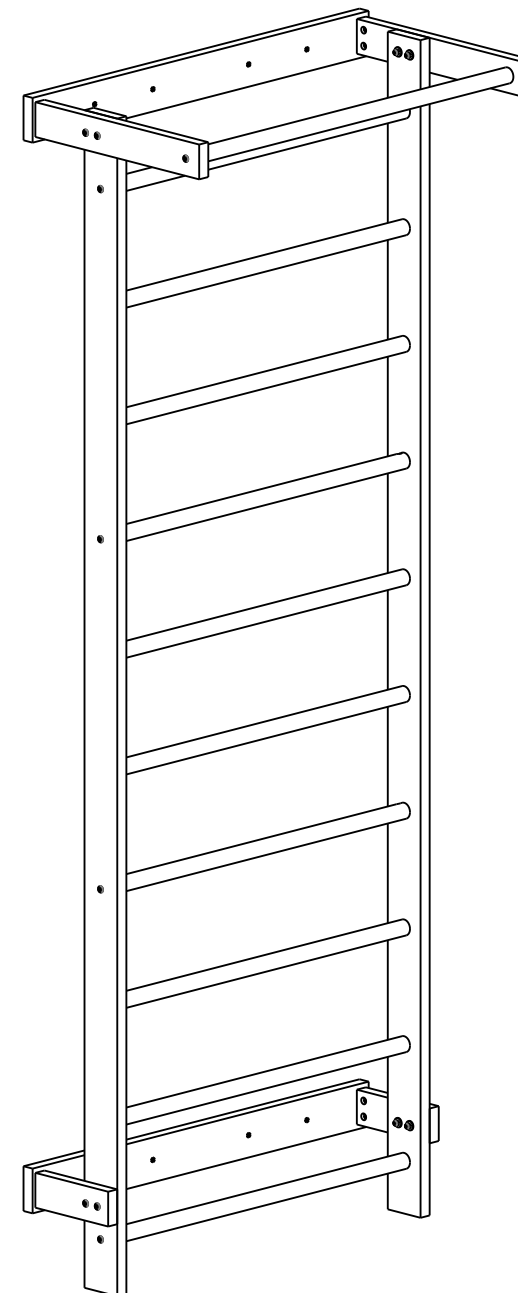


ESPALDAR CLASSIC

COD.: PA01289A



Instruções de Operação e Instalação

Manual do Usuário

Cadastro ANVISA Nº 80284450010

18/08/2023

● INTRODUÇÃO	01	● MANUTENÇÃO	16
● DESCRIÇÃO DO PRODUTO	01	● CUIDADOS COM EQUIPAMENTO	16
● CARACTERÍSTICAS TÉCNICAS	02-05	➔ MANUTENÇÃO DIÁRIA	16
● CARACTERÍSTICAS GERAIS	02	➔ MANUTENÇÃO PERIÓDICA	16
➔ CONDIÇÕES AMBIENTAIS	02	➔ MANUTENÇÃO CORRETIVA/SERVIÇOS	16
➔ CARACTERÍSTICAS MECÂNICAS	02	➔ MEIO AMBIENTE	16
➔ CARACTERÍSTICAS CONFIGURÁVEIS DO PRODUTO	02	● TERMO DE GARANTIA	17
● LISTA DE COMPONENTES	03	● TERMO DE GARANTIA	18
● KIT CLIENTE	04	● CERTIFICADO DE GARANTIA	18
● DEFINIÇÕES E SÍMBOLOS	05	● ATENDIMENTO AO CLIENTE	18
➔ SIMBOLOGIA NO EQUIPAMENTO	05		
➔ SIMBOLOGIA NA EMBALAGEM	05		
● PRECAUÇÕES DE SEGURANÇA	07-08		
● CONDIÇÕES DE OPERAÇÃO	07		
● PÚBLICO DESTINADO A OPERAR ESTE EQUIPAMENTO	07		
● TIPO DE AMBIENTE DESTINADO AO EQUIPAMENTO	07		
● TIPO DE USUÁRIO (PACIENTE)	07		
● CUIDADOS	07		
● INFORMAÇÕES GERAIS	07		
● INDICAÇÕES	08		
● CONTRA INDICAÇÕES	08		
● ADVERTÊNCIAS/PRECAUÇÕES	08		
● EFEITOS ADVERSOS	08		
● INSTALAÇÃO	08-14		
● NOMENCLATURA	08		
➔ DEMONSTRAÇÃO COMPLETA	08		
● INSTRUÇÕES DE MONTAGEM	09		
➔ FERRAMENTAS	09		
➔ PESSOAS	09		
➔ CUIDADOS	09		
➔ TEMPO DE MONTAGEM	09		
➔ MONTAGEM	09		
● OPERAÇÃO	15		
● ANTES DO PRIMEIRO USO	15		
➔ CUIDADOS	15		
➔ PRINCÍPIO DE FUNCIONAMENTO/ MECANISMO DE AÇÃO	15		
➔ CONDIÇÕES DE OPERAÇÃO	15		

DESCRIÇÃO DO PRODUTO

Você acaba de adquirir o ESPALDAR CLASSIC, um equipamento de alta qualidade projetado para que você possa aproveitar ao máximo a prática de pilates.

O pilates é um método utilizado em tratamentos fisioterápicos para reabilitação e condicionamento físico onde o profissional devidamente habilitado emprega exercícios sequenciais praticados em aparelhos ou no chão e visa melhorar problemas relacionados a lesões e traumas em articulações e coluna vertebral, proporcionando equilíbrio e força sem a hipertrofia muscular.

Este método é praticado em hospitais, consultórios médicos, academias e clínicas. O pilates é indicado para reabilitação física, melhora na coordenação motora, condicionamento físico geral e bem-estar. Ele promove a harmonia, flexibilidade e equilíbrio muscular.

Enquanto muitas formas de exercício podem provocar lesões musculares, o pilates tem por base o aumento da flexibilidade e o fortalecimento dos músculos do corpo sem causar nenhum tipo de lesão, porém os movimentos devem ser controlados conscientemente, sempre com auxílio de um profissional, para que assim não haja lesões, proporcionando uma melhor postura, controle muscular e respiratório a fim de fortalecer e alongar.

O trabalho com as articulações, com a parte óssea e o fato de proporcionar o aumento da flexibilidade do corpo diminui riscos de males da coluna, do nervo ciático, de tensão no pescoço. O método permite que os músculos fiquem mais fortes, sem o impacto provocado por outros tipos de exercícios.

Pensando na prática segura e confortável do pilates, a *Arktus* oferece o ESPALDAR CLASSIC, um equipamento de alta qualidade, produzido em madeira natural eucalipto. As devidas junções dos produtos são executadas através de sistemas de parafusos, porcas, arruelas.

Este equipamento possui alta resistência e estabilidade, garantido assim um produto de excelente qualidade e durabilidade, proporcionando ao usuário conforto e segurança na sua utilização.

Para um melhor uso, eficiência e vida útil do equipamento recomenda-se a leitura deste manual com o propósito de familiarizar-se com os recursos e acessórios do aparelho antes de iniciar sua utilização.

As especificações neste manual foram atualizadas quando o mesmo foi publicado. Entretanto, através da política de melhorias contínuas da *Arktus* poderão ser realizadas modificações nestas especificações a qualquer momento.

Estamos à disposição para esclarecer quaisquer dúvidas quanto a utilização do equipamento, bem como receber críticas e sugestões sobre o mesmo. Antes de utilizar o equipamento é preciso ler, entender e seguir as informações contidas neste manual sobre cada modo de utilização disponível, bem como as indicações, contraindicações, avisos e precauções.

Este manual foi escrito para utilização do ESPALDAR CLASSIC. Ele contém informações e instruções gerais sobre instalação, operação, manutenção, segurança e precauções do mesmo.

Antes de iniciar qualquer atividade física, procure um médico para fazer um exame clínico para saber se possui alguma contraindicação à prática de exercícios físicos.

CARACTERÍSTICAS GERAIS

A Figura 1 apresenta o ESPALDAR CLASSIC com as indicações de dimensões.

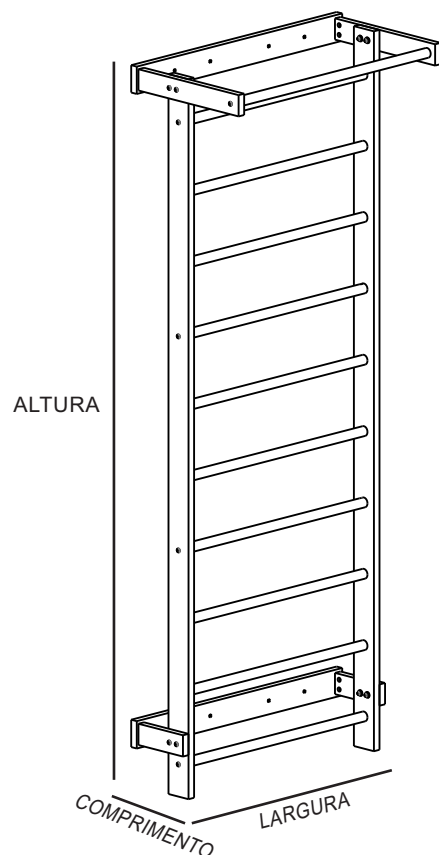


Figura 1 - Medidas do produto

CONDIÇÕES AMBIENTAIS

Temperatura para transporte e armazenamento.....	5 a 50°C
Temperatura ambiente de trabalho.....	5 a 50°C
Umidade relativa.....	30 a 80%

CARACTERÍSTICAS ELÉTRICAS

Não se aplica.

CARACTERÍSTICAS MECÂNICAS

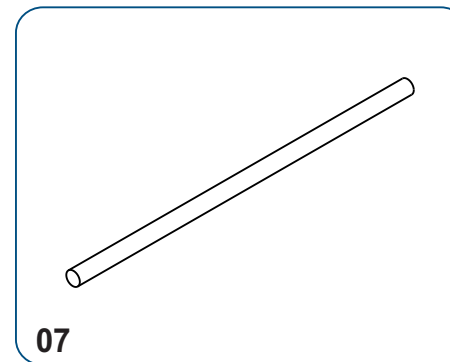
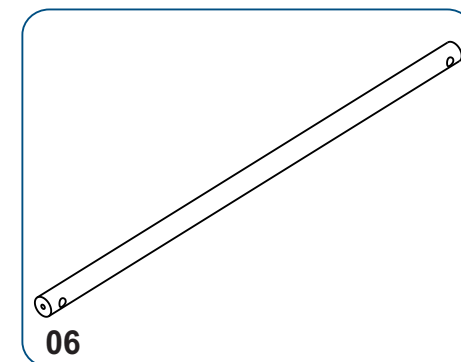
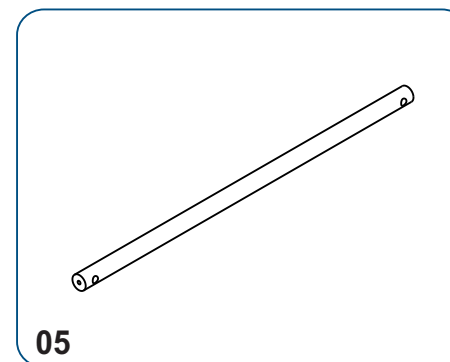
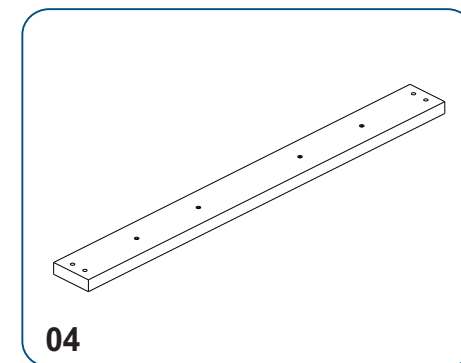
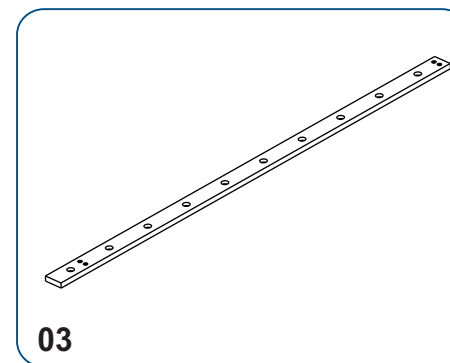
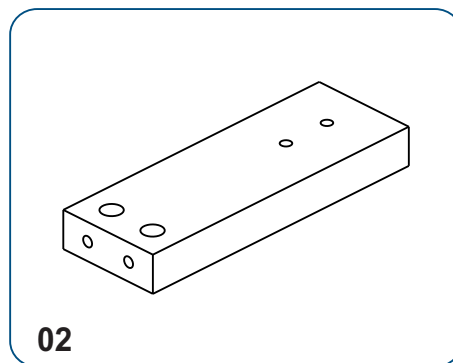
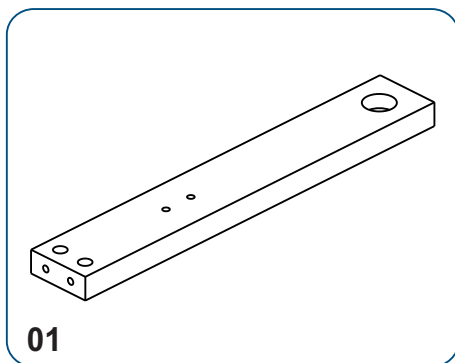
Capacidade máxima suportada.....	140 Kg
Comprimento do produto.....	48 cm
Largura do produto.....	93 cm
Altura do produto.....	238 cm
Peso do produto.....	19 Kg
Peso do produto embalado.....	21 Kg
Comprimento do produto embalado.....	237,5 cm
Largura do produto embalado.....	17 cm
Altura do produto embalado.....	10 cm
Estrutura do produto.....	Madeira natural eucalipto
Revestimento da estrutura.....	Película seladora

CARACTERÍSTICAS CONFIGURÁVEIS DO PRODUTO

Não se aplica

LISTA DE COMPONENTES

ITEM	DESCRIÇÃO	QUANTIDADE
01	Suporte superior	02
02	Suporte inferior	02
03	Lateral	02
04	Travessa de fixação	02
05	Bastão menor com furos para fixação	04
06	Bastão maior com furos para fixação	01
07	Bastão menor sem furos	06



*Todas as imagens são somente de caráter ilustrativo.

KIT CLIENTE

ITEM	DESCRIÇÃO	QUANTIDADE
A	Parafuso mecânico sextavado interno cab. 13 Ø1/4" x 60 mm	26
B	Parafuso fenda soberbo 4,8 x 75 mm	08
C	Bucha N° 8	08
D	Porca cilíndrica com rosca 1/4"	18
E	Chave allen 4 mm	01
F	Sache de cola branca	03
G	Porca Auto Travante com rosca 1/4"	08
H	Arruela Lisa 1/4	08
I	Chave sextavada 7/16 x 5/16 aço carbono zincado branco	01



*Todas as imagens são somente de caráter ilustrativo.

DEFINIÇÕES DE SÍMBOLOS

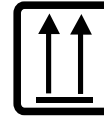
SIMBOLOGIA NO EQUIPAMENTO



ATENÇÃO!

Consultar as instruções de operação e manutenção contidas no Manual do Usuário

SIMBOLOGIA NA EMBALAGEM



ESTE LADO PARA CIMA

Indica a posição correta para transporte da embalagem.



FRÁGIL

O conteúdo nesta embalagem é frágil e deve ser transportado com cuidado.



MANTENHA LONGE DA CHUVA

A embalagem não deve ser transportada na chuva.



NÃO EXPOR AO SOL

As embalagens devem ser armazenadas em local fresco e arejado, protegido de ações climáticas ofensivas.



EMPILHAMENTO MÁXIMO

Número máximo de embalagens idênticas que podem ser empilhadas uma sobre as outras, número limite de 5 unidades.



LIMITES DE TEMPERATURA

Indica as temperaturas limites para transporte e armazenagem da embalagem, sendo o limite inferior de 5°C e o superior de 50°C.



UMIDADE RELATIVA

Indica a umidade relativa do ambiente para transporte e armazenagem, sendo entre 30% e 80%.

CONDIÇÕES PARA OPERAÇÃO

Utilizar somente sob recomendação e supervisão de profissional habilitado, podendo manter seu modo de uso variado de acordo com as necessidades de cada paciente.

PÚBLICO DESTINADO A OPERAR O EQUIPAMENTO

- Profissional de saúde
- Educadores físicos

TIPO DE AMBIENTE DESTINADO AO EQUIPAMENTO

- Hospital
- Clínica
- Consultório
- Ambulatório
- Academias de fitness e reabilitação

TIPO DE USUÁRIO (PACIENTE)

- Adulto
- Pediátrico

CUIDADOS



CUIDADOS

NOTA: Este produto possui restrição de peso. Não suporta usuários acima de 140Kg.

- NUNCA deixe crianças brincarem no equipamento, pois poderá ser perigoso.
- CUIDADO com o uso do equipamento quando em adaptação de equipamento óptico ou por falta dele.
- No caso de sentir náuseas, falta de ar, dor na cabeça, tremor, dores no peito, PARE imediatamente e procure ajuda médica.
- NÃO use este equipamento sob o uso de analgésicos, sedativos, estimulantes ou qualquer substância que altere suas faculdades sensoras, motoras e de julgamento tempo-espacial.
- NÃO use o equipamento se alguma parte do produto não estiver instalado.
- NÃO use calçados com salto.
- NÃO derrame líquidos em qualquer parte do produto.
- Não utilizar no equipamento qualquer acessório que não tenha sido recomendado pelo fabricante. Isto pode causar danos ao equipamento. Caso isso ocorra a garantia será cancelada.
- Pratique atividades conforme as orientações do profissional responsável técnico.
- Caso venha a sentir alguma dor ou qualquer outro sintoma, PARE O EXERCÍCIO IMEDIATAMENTE. Consulte um médico e/ou seu profissional responsável técnico imediatamente.

INFORMAÇÕES GERAIS

- Para realizar a montagem e instalação do produto e todos os seus acessórios, seguir as instruções deste manual. Não seguir estas instruções pode causar danos permanentes aos componentes internos do equipamento e deixar o sistema não adequado para o seu correto e pleno funcionamento;
- Ler, compreender e seguir todas as indicações, conforme descritos neste Manual do Usuário antes de realizar o uso deste equipamento;
- Seguir todas as precauções de segurança antes do uso do equipamento.

INDICAÇÕES

Todo exercício realizado neste equipamento deve ser feito sob a orientação e supervisão de profissional devidamente habilitado, que poderá prescrever o exercício adequado para a necessidade de cada paciente.

O pilates é indicado para:

- Reabilitação de membros superiores e inferiores;
- Prevenção da lombalgia;
- Melhoras de lesões musculares provocadas por exercícios físicos mal executados;
- Aumento da flexibilidade;
- Fortalecimento muscular;
- Controle respiratório;
- Melhora a coordenação motora e equilíbrio;
- Ajuda na correção postural;
- Permite uma maior mobilidade das articulações;
- Estimula o sistema circulatório e a oxigenação do sangue;
- Alívio das dores crônicas e tensões musculares;
- Alívio do estresse;
- Aumenta a resistência física e mental.
- Melhora da auto estima;
- Reduz fadiga, desconforto e dor.

CONTRAINDICAÇÕES

Existem contraindicações absolutas para a prática do Pilates, como por exemplo: em gestantes que tiverem histórico ou vierem a apresentar descolamento prematuro da placenta, sangramento vaginal persistente, pré-eclâmpsia, doença cardíaca grave, hipertensão pela gravidez, retardo do crescimento intrauterino, e ausência de assistência pré-natal. Além disso, a prática da atividade deve ser evitada por indivíduos que apresentarem cardiopatias não tratadas, diabetes não tratada, hipertensão não tratada e trombose. Em outras situações a grávida pode apresentar algumas contraindicações relativas que limitam, mas não impedem a prática da atividade física (diabetes, anemia, hipoglicemia, gestação múltipla, colo uterino dilatado, obesidade ou peso insuficiente). Na maioria dos casos o Pilates é uma excelente opção de atividade física durante a gestação.

ADVERTÊNCIAS / PRECAUÇÕES

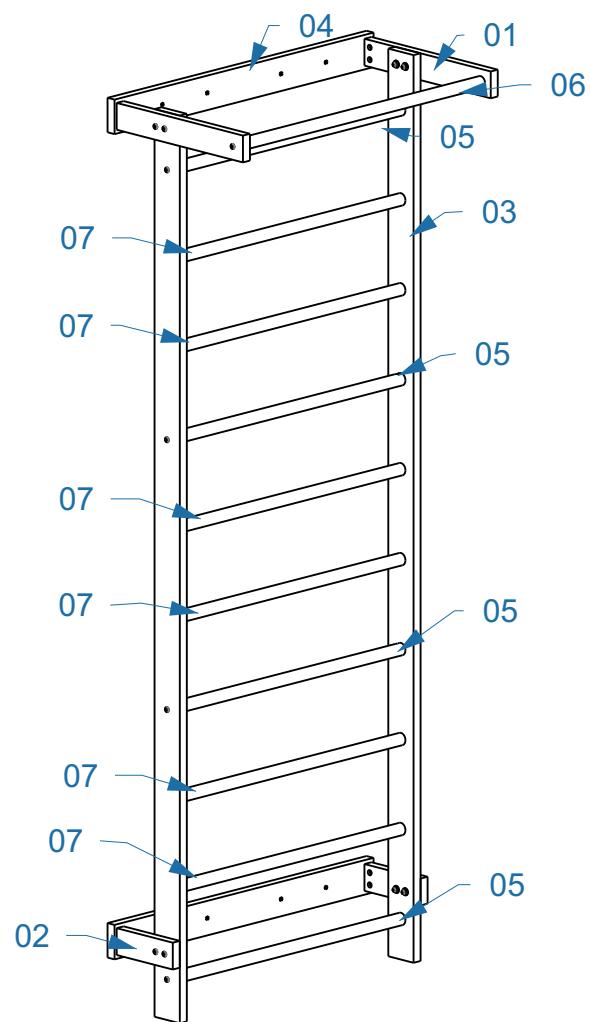
- Este produto não deve ser usado sem a supervisão de um profissional da área de saúde, apto a tal procedimento, assim como não deve ser utilizado como ferramenta ou utensílio para demais atividades não terapêuticas.
- Não deve ser molhado ou exposto em lugares úmidos.
- Não colocar em área elevada, utilizar ao nível do chão.
- Antes do uso colocar em uma superfície nivelada.
- Não exceder a carga máxima permitida (140Kg).
- Para os produtos que possuem molas, estes devem ser utilizados apenas nos equipamentos e sempre com as presilhas de segurança (mosquetões) devidamente fechados e fixados.
- Este equipamento deve ser fixado em paredes de alvenaria.

EFEITOS ADVERSOS

Os efeitos adversos que podem ocorrer é quando os exercícios são realizados usando grupos musculares de forma isolada, ele pode levar a desequilíbrios de forças musculares levando a sobrecargas e a lesões articulares e até desequilíbrio postural. Deve-se prestar atenção aos movimentos enquanto são executados, e em quais são os músculos ou grupos musculares que estão realizando o movimento.

NOMENCLATURA

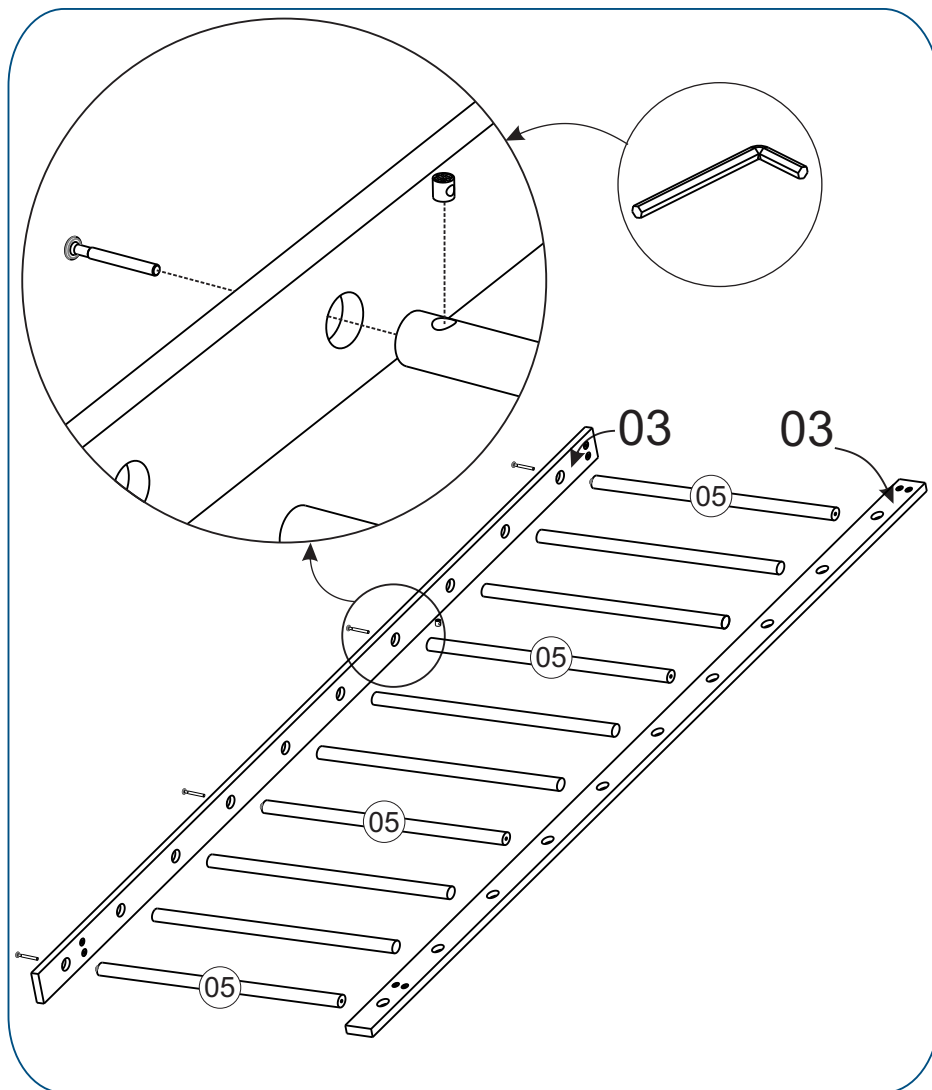
DEMONSTRAÇÃO COMPLETA



1. Suporte superior
2. Suporte inferior
3. Lateral
4. Travessa de fixação
5. Bastão menor com furos para fixação
6. Bastão maior com furos para fixação
7. Bastão menor sem furos

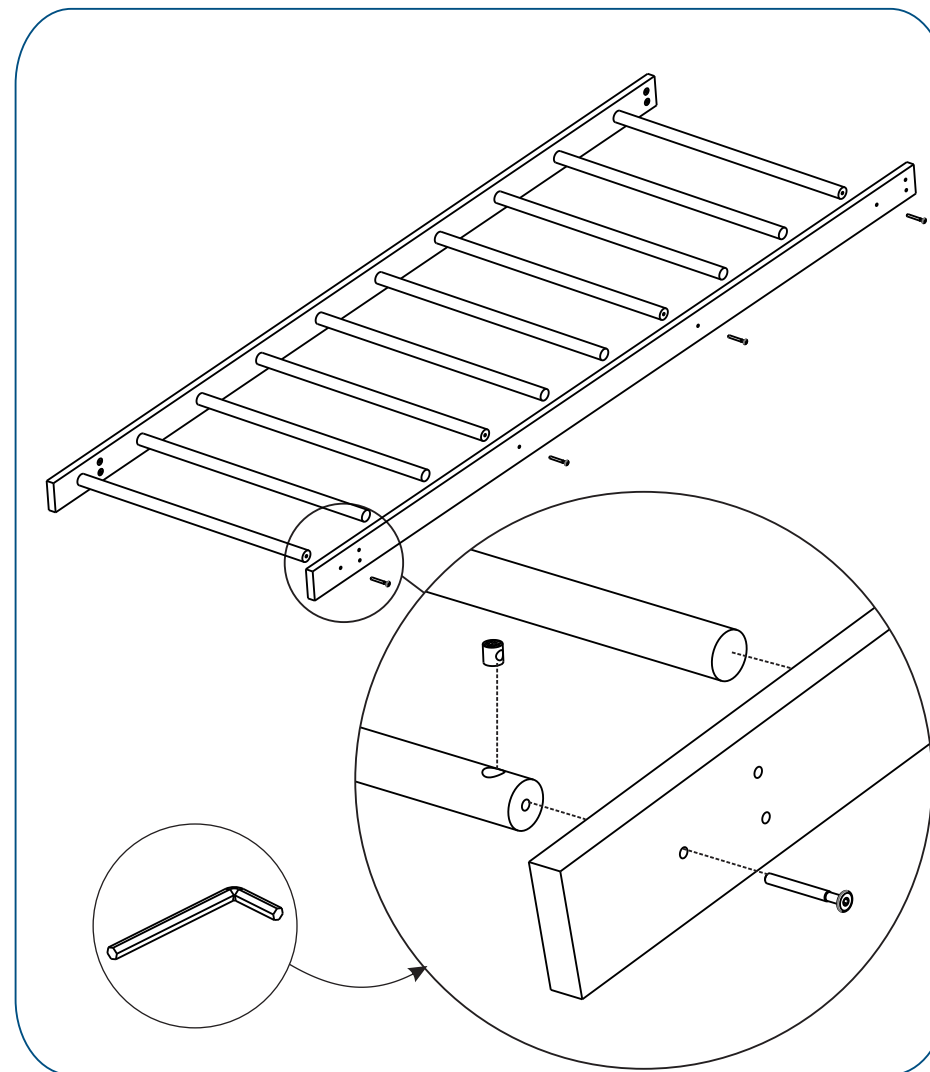
2º PASSO:

Montar os **bastões (05)** em uma das **laterais (03)** utilizando os **parafusos (A)** e **porcas cilíndricas (D)**. Efetue o aperto dos parafusos utilizando a **chave (E)**.



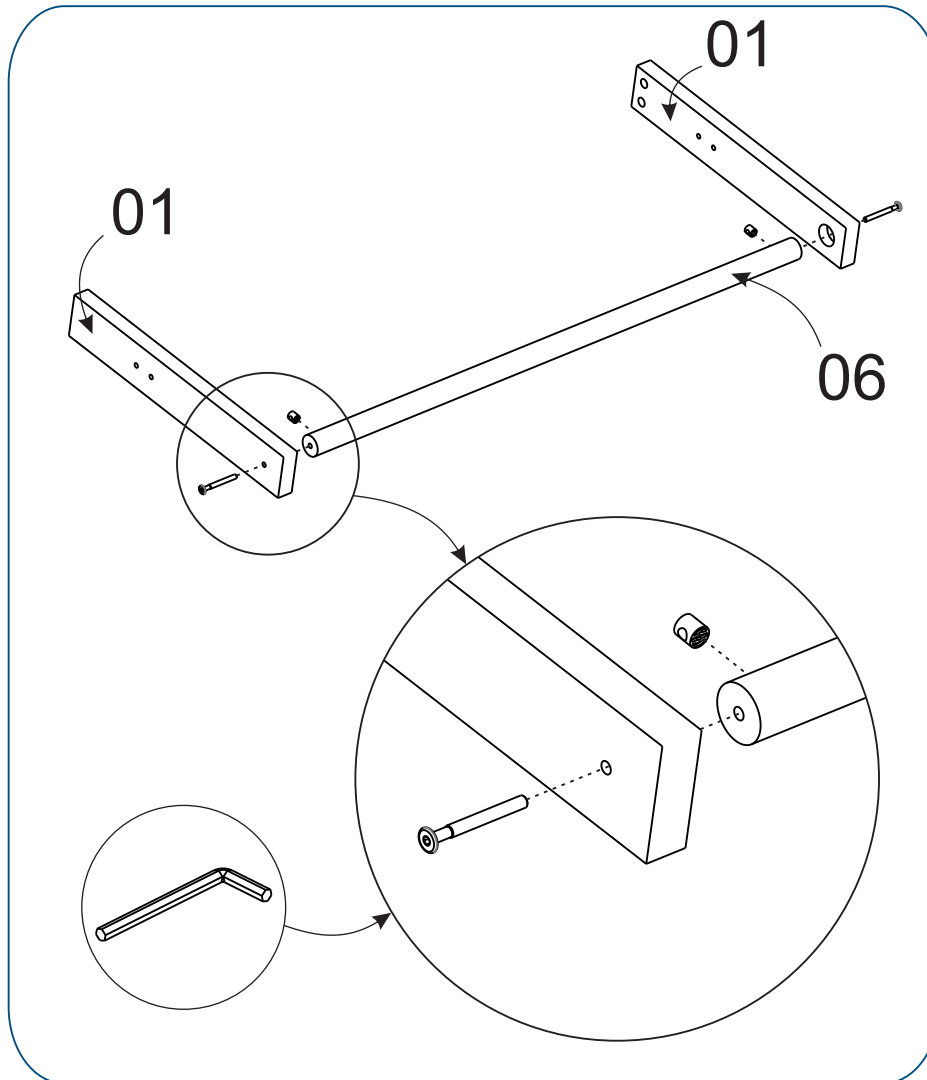
3º PASSO:

Posicionar os **bastões (07)** na lateral cujo já estão montados os **bastões (05)** em seguida montar a segunda lateral utilizando os **parafusos (A)** e **porcas (D)**, efetuando o aperto com auxílio da **chave (E)**.



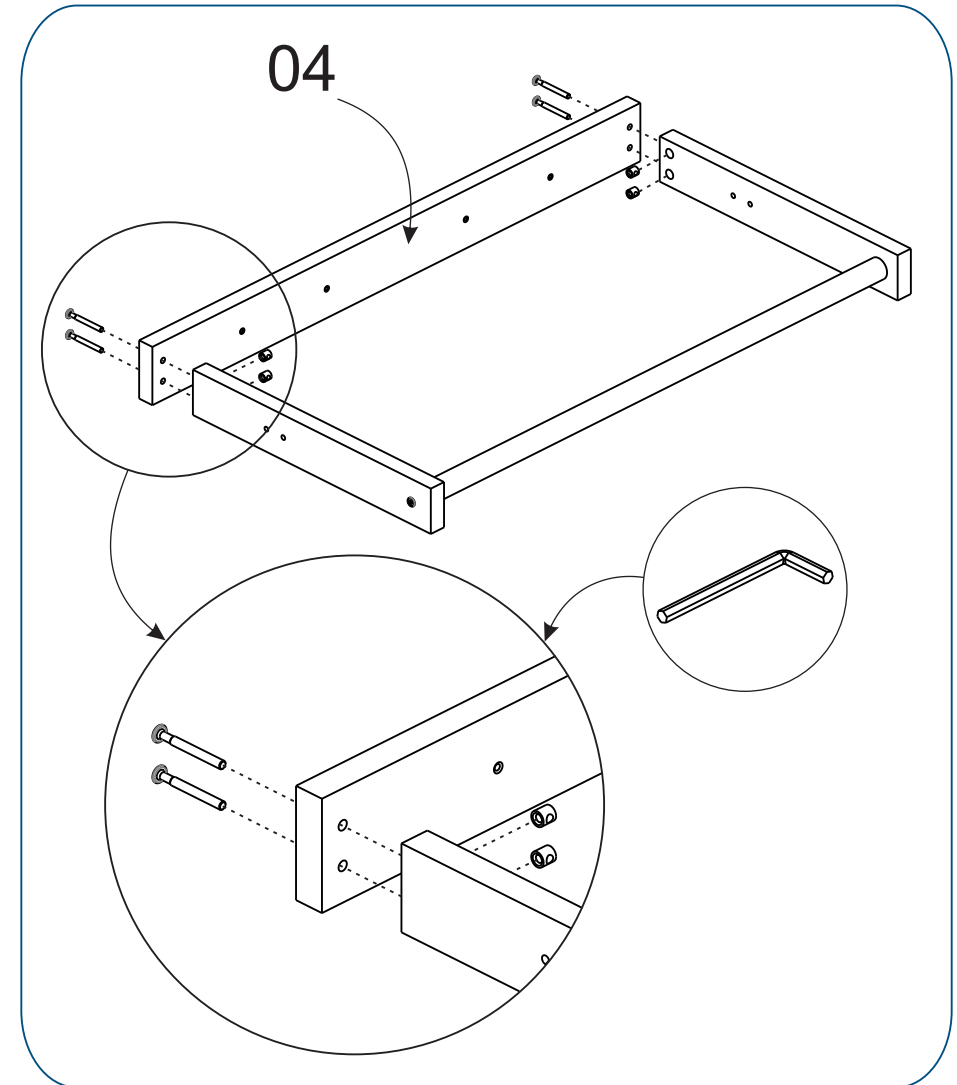
4º PASSO:

Passar cola nos orifícios dos suporte **superior (01)**. Na sequência montar o **bastão maior com furos (06)** utilizando os **parafusos (A)** e porcas **cilíndricas (D)**. Efetue o aperto dos parafusos utilizando a **chave (E)**.



5º PASSO:

Montar a **travessa de fixação (04)** utilizando os **parafusos (A)** e **porcas cilíndricas (D)**. Efetue o aperto dos parafusos utilizando a **chave (E)**.



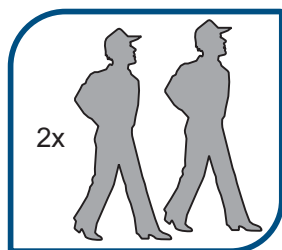
INSTRUÇÕES DE MONTAGEM

Antes da embalagem, as peças do equipamento foram rigorosamente verificadas e separadas. Portanto, o produto deve ser montado e instalado de acordo com as etapas descritas neste manual.

FERRAMENTAS

A Arktus disponibiliza as principais ferramentas necessárias para realizar a montagem do seu equipamento. Certifique-se de tê-las à mão antes de iniciar a montagem. (Atenção não disponibilizamos ferramentas para fixação do produto na parede).

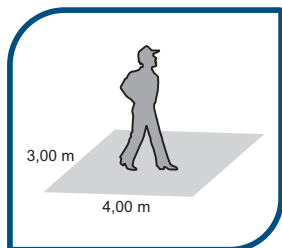
PESSOAS



2x

ATENÇÃO: São necessárias **duas pessoas** para realizar a montagem do equipamento.

CUIDADOS



3,00 m

4,00 m

Durante a montagem deve-se seguir corretamente as orientações contidas neste manual. O equipamento está sujeito a danos durante este processo, portanto, tenha cautela ao lidar com componentes e ferramentas.

O equipamento deverá ser instalado e utilizado em ambiente apropriado, devem ser respeitadas as seguintes características na área de instalação do equipamento:

- Nivelamento adequado e estabilidade na superfície de uso;
- Baixa umidade;
- Proteção contra incidência de raios solares.

Em caso de dúvidas ou dificuldades entre em contato com a nossa Assistência Técnica ARKTUS.

TEMPO DE MONTAGEM

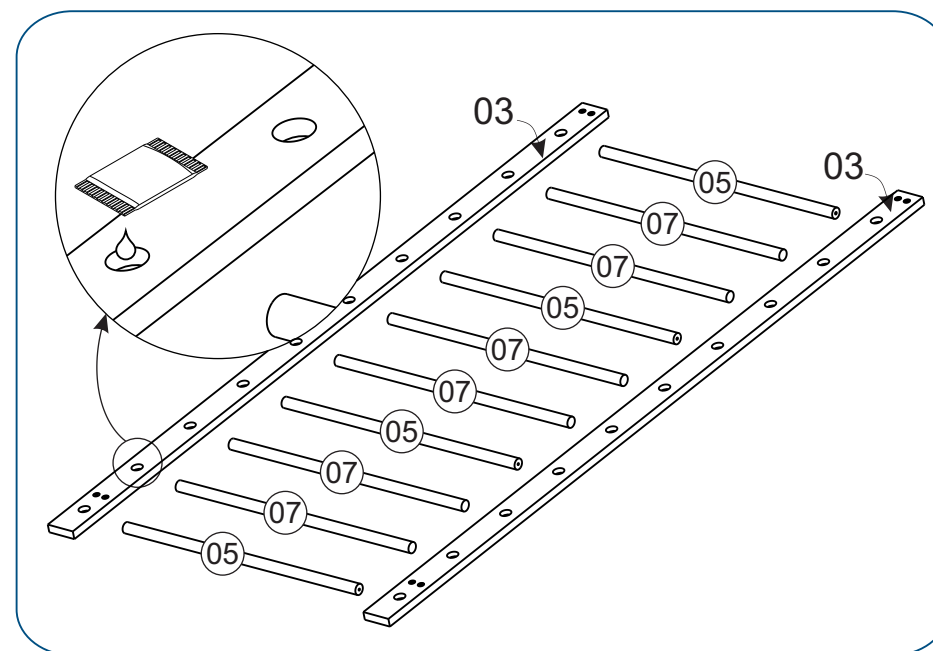


Seguindo as orientações contidas neste manual estima-se um tempo de **30 minutos** para a montagem.

MONTAGEM

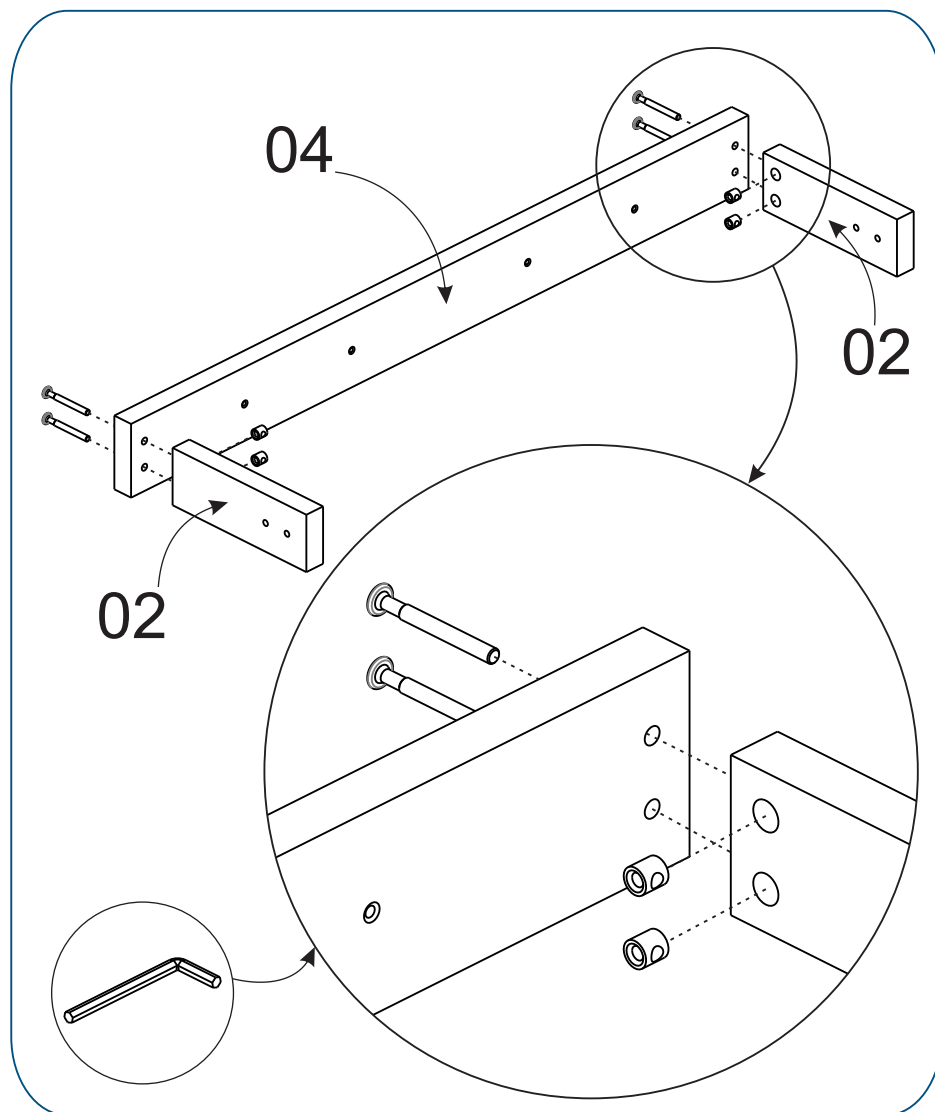
1º PASSO:

Posicionar as **laterais (03)** e **Bastões (05 e 07)** conforme a **figura abaixo**. Utilizando o **sache de cola (F)** coloque uma camada de cola nos orifícios das laterais para posterior colagem dos bastões.



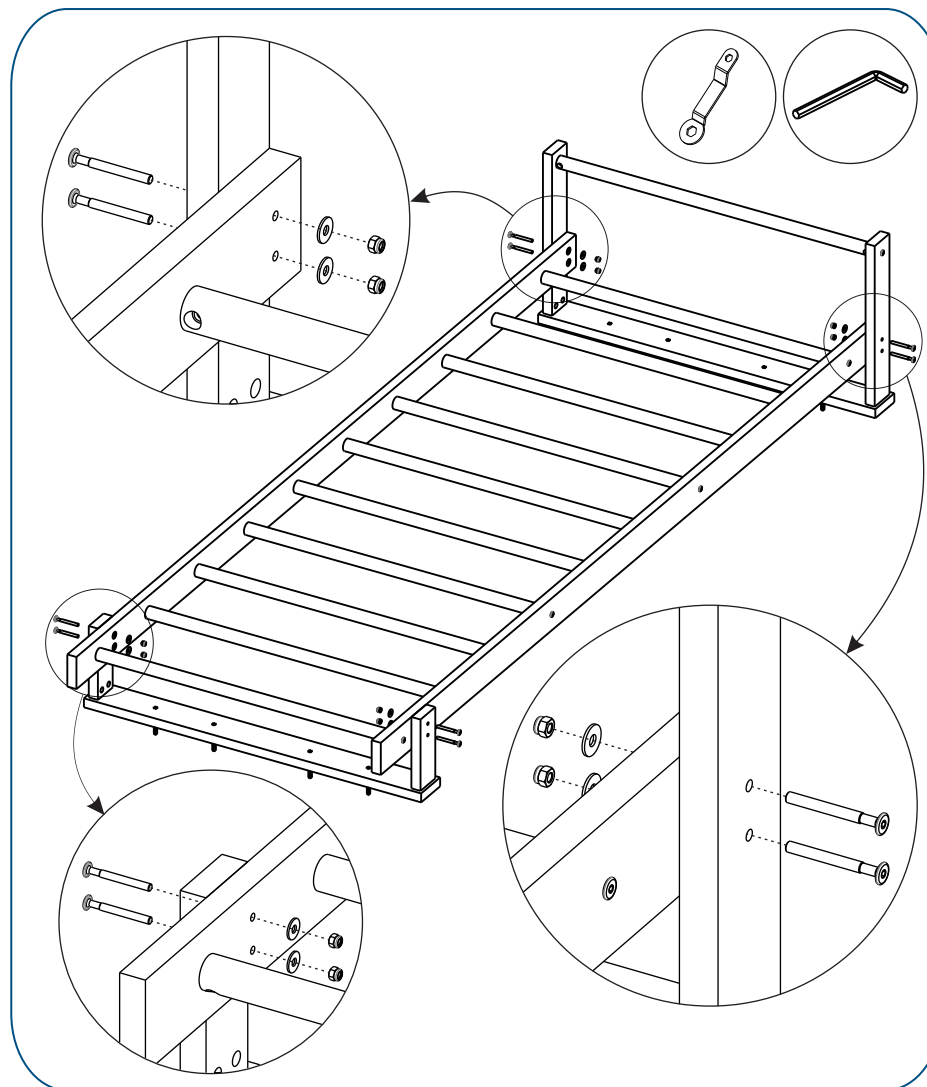
6º PASSO:

Montar os **suportes (02)** na **travessa de fixação (04)** utilizando os **parafusos (A)** e porcas **cilíndricas (D)**. Efetue o aperto dos parafusos utilizando a **chave (E)**.



7º PASSO:

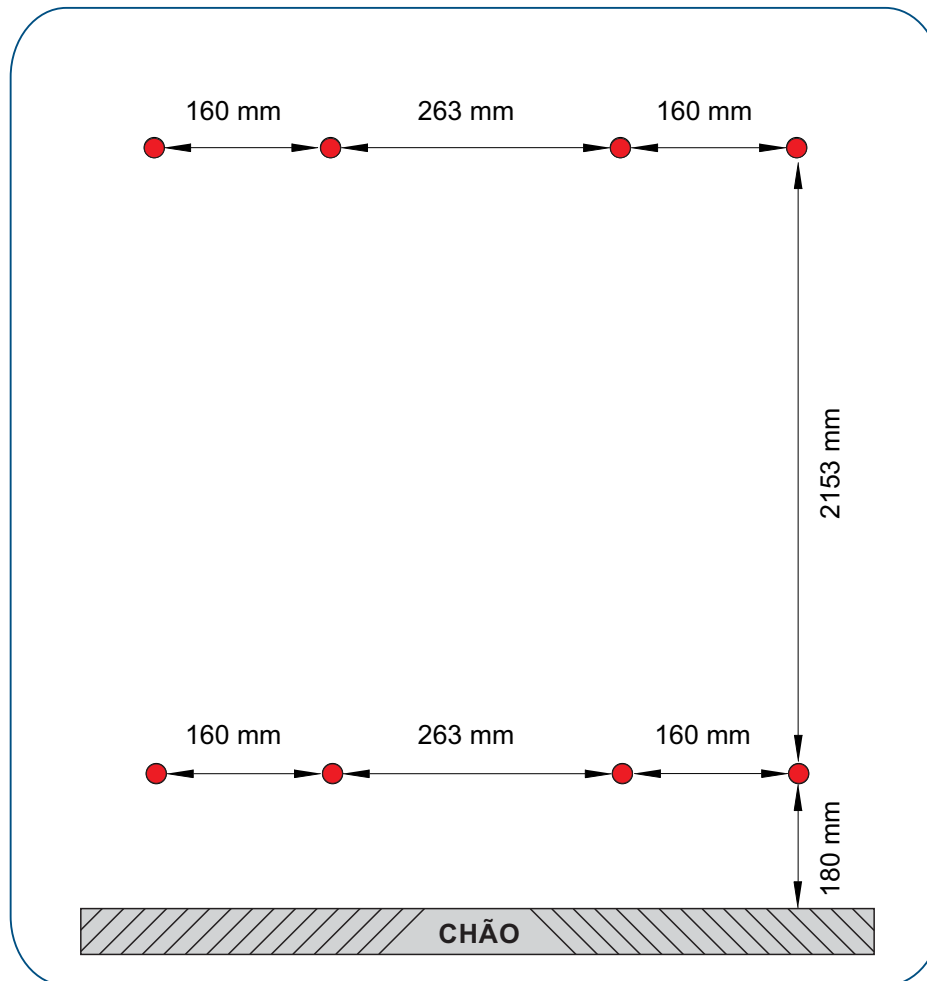
Efetuar a montagem dos componentes montados nos passos (3,5 e 6). Utilizando os **parafusos (A)** as **Arruelas (H)** e as **Porcas (G)** realize o encaixe no produto. E com auxílio da **chave Allen (E)** e a **Chave sextava (I)** efetue o aperto dos parafusos.



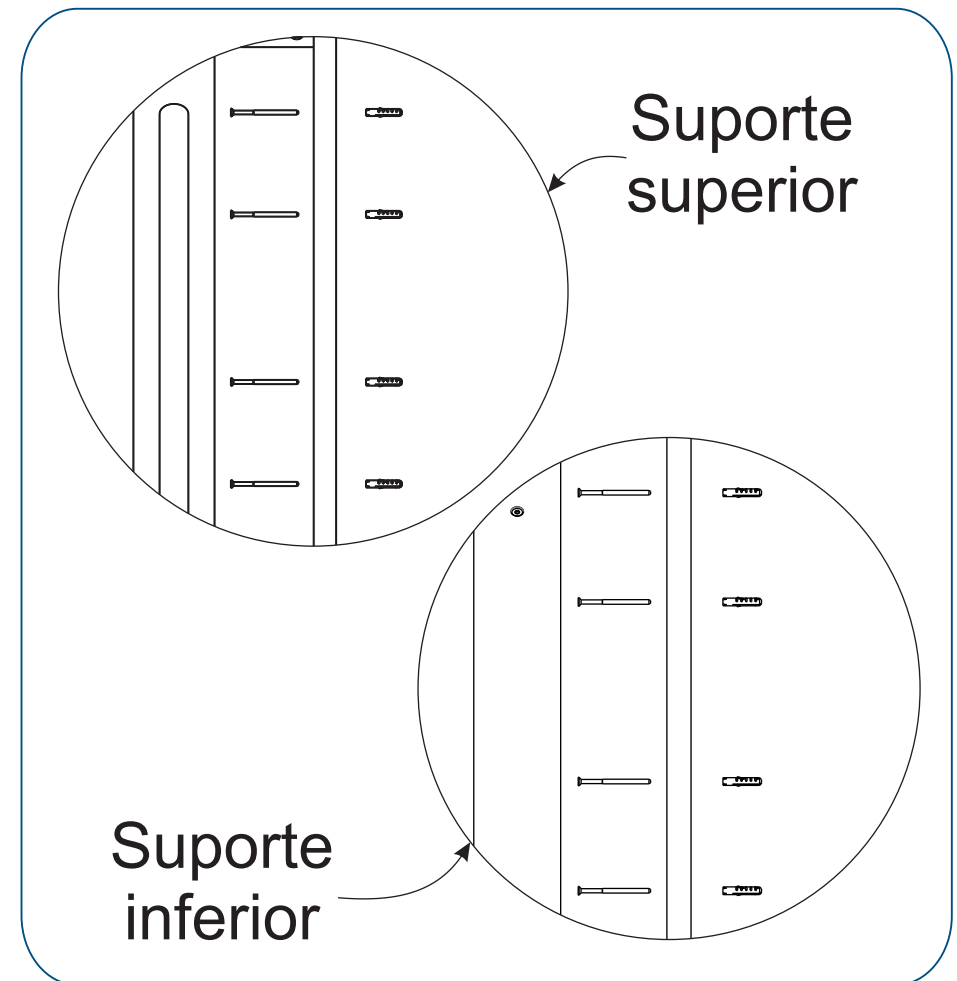
8º PASSO:

Marcar na parede a posição correta para furação, conforme a figura abaixo.
Efetuar a furação utilizando uma broca 8mm. Remover impurezas dos furos e colocar as buchas (C) nos mesmos.

OBS: Este equipamento deve ser fixado somente em parede de alvenaria.

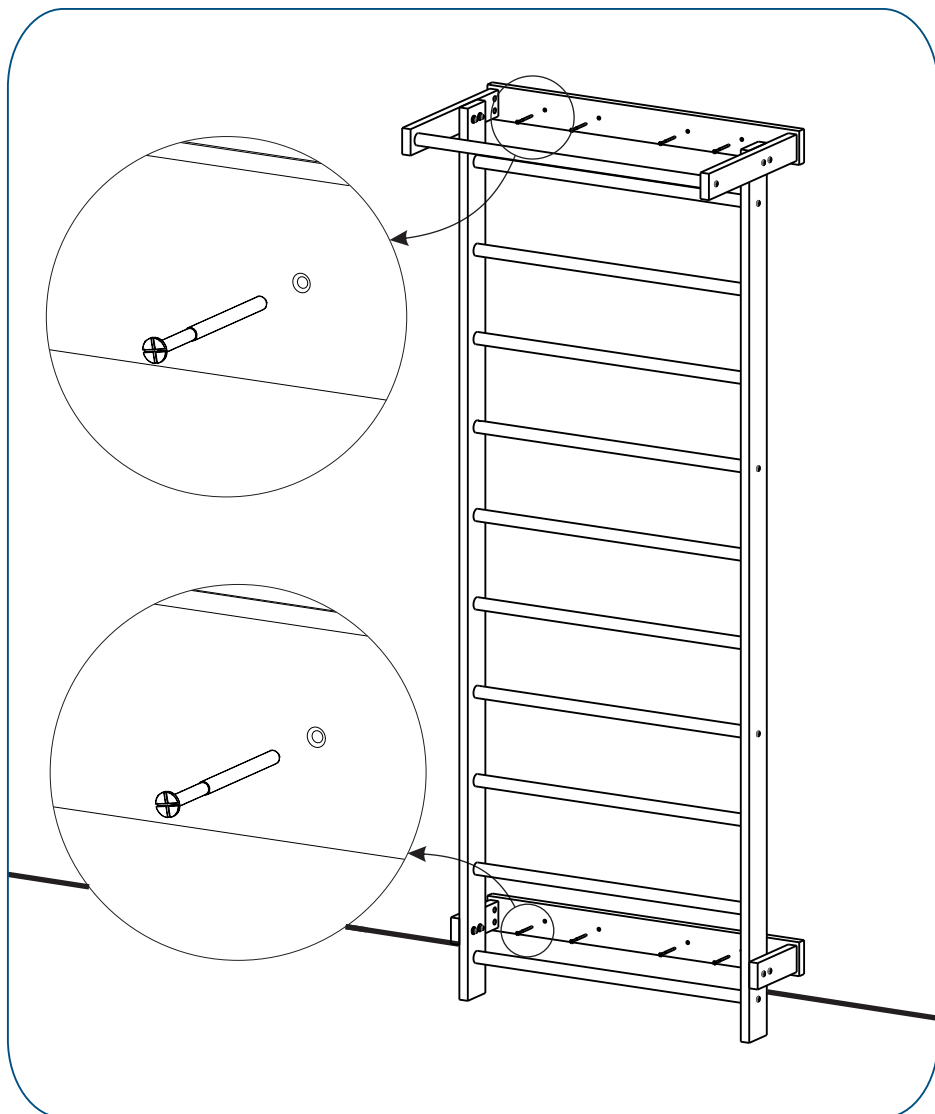


Ordem dos parafusos.



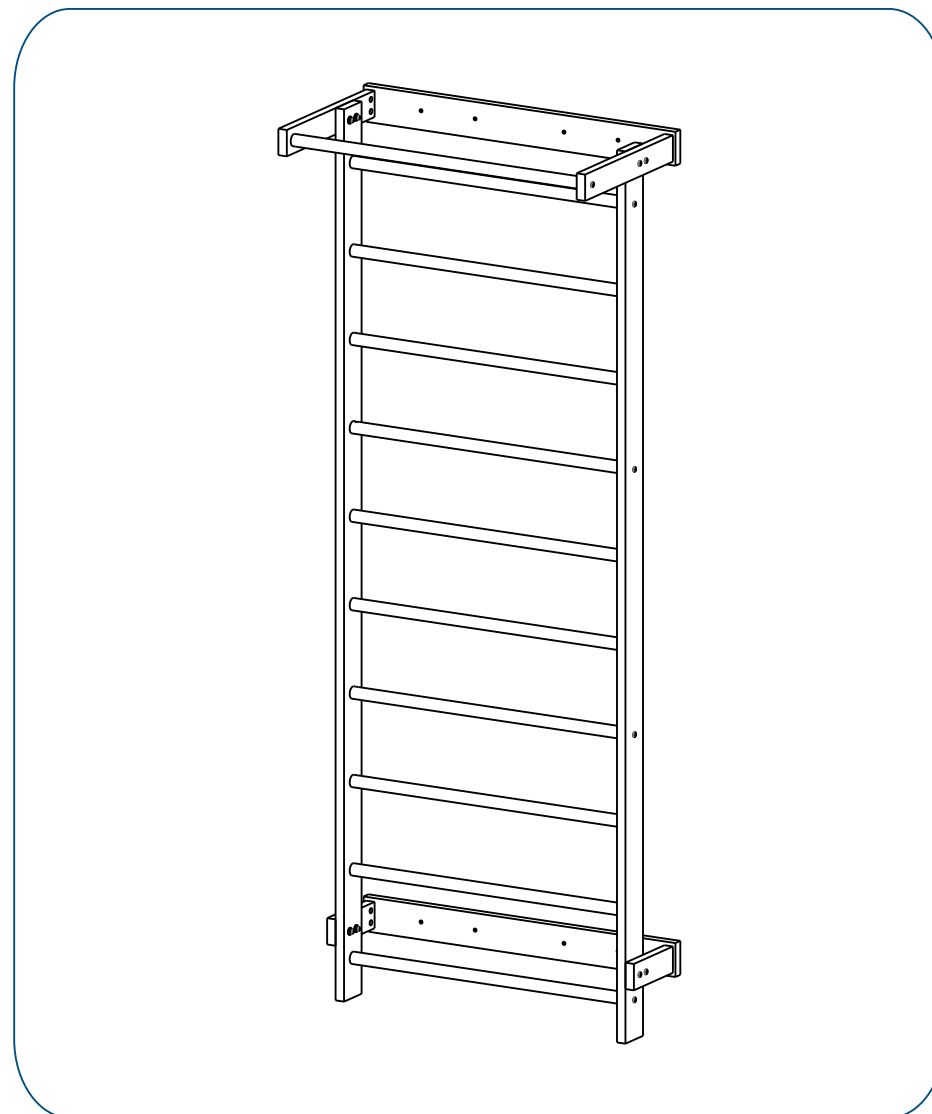
9º PASSO:

Fixar o espaldar na parede utilizando os **parafusos (B)**. Efetuar o aperto dos parafusos utilizando um chave de Phillips.



10º PASSO:

Verificar o aperto de todos os parafusos, o correto acoplamento dos componentes e a correta fixação do equipamento na parede.



ANTES DO PRIMEIRO USO

CUIDADOS

Atentar para os seguintes requisitos de infra-estrutura onde o equipamento foi instalado para a operação correta e segura:

- Os produtos não devem ser molhados ou expostos a lugares úmidos;
- Não colocar em área elevada;
- Utilizar ao nível do chão;
- Antes do uso verificar sempre se o mesmo está em uma superfície nivelada;
- Verificar o correto acoplamento das partes do produto;
- Verificar o aperto e a correta fixação dos parafusos.

PRINCÍPIO DE FUNCIONAMENTO / MECANISMO DE AÇÃO

Nesses equipamentos podem ser realizados os mais diversos exercícios da técnica de Pilates. Todos eles servem para realizar exercícios de:

- Alongamento;
- Mobilidade vertebral;
- Fortalecimento de membro superior, inferior, abdômen;
- Estabilização do tronco.

CONDIÇÕES DE OPERAÇÃO

Utilizar somente sob recomendação e supervisão de profissional habilitado, podendo manter seu modo de uso variado de acordo com as necessidades de cada paciente.

CUIDADOS COM EQUIPAMENTO

A *Arktus* se responsabiliza pelas características técnicas e de segurança do equipamento somente em casos que o equipamento tenha sido utilizado de acordo com as instruções de uso contidas no manual, onde manutenção, reparos e modificações tenham sido efetuados pela *Arktus* ou nos postos de serviço técnico autorizado e onde os componentes que possam ocasionar riscos de segurança e funcionamento do aparelho tenham sido substituídos por peças de reposição originais.

MANUTENÇÃO DIÁRIA

- A limpeza do equipamento deve ser feita diariamente apenas com panos macio, limpo e levemente umedecido com água e sabão neutro.
- Para não danificar o acabamento do equipamento, não usar substâncias, tais como: gasolina, álcool, thinner e solventes em geral.
- A limpeza deve ser realizada diariamente antes e após a utilização do equipamento.
- Não imergir o equipamento em líquidos. Caso o equipamento seja imergido, acidentalmente, entrar em contato imediatamente com *Arktus*.

MANUTENÇÃO PERIÓDICA

- Para melhor conservação e segurança, o produto deve ter seus fixadores (parafusos) apertados periodicamente, sobre a metodologia de manutenção preventiva de equipamentos, é recomendado avaliar a estrutura do equipamento mensalmente.
- É recomendável a troca de molas a cada 12 (doze) meses devido ao desgaste sofrido pelo material (evitando assim rupturas e acidentes).
- A manutenção deve ser feita pelo profissional responsável pela supervisão e orientação dos exercícios realizados no equipamento.
- Caso a manutenção seja corretiva procurar a assistência técnica autorizada.
- Sugerimos que o seja feita uma manutenção periódica pelo fabricante ou nos postos de serviço técnico autorizado, a cada 12 (doze) meses de utilização do equipamento.

MANUTENÇÃO CORRETIVA / SERVIÇOS

Caso o produto necessite de manutenção entrar em contato com a *Arktus*.

Todos os equipamentos e acessórios que sejam enviados à *Arktus* para serviços devem incluir:

REPARO DE GARANTIA / REPARO FORA DE GARANTIA

1. Declaração escrita com a seguinte informação:

- Modelo do equipamento;
- Número de série do equipamento;
- Pessoa de contato com número de telefone e/ou fax;
- Endereço para emissão de nota fiscal e fatura;
- Endereço de envio (onde enviar a unidade após o reparo);
- Descrição detalhada do problemas;
- Cópia da nota fiscal de compra do equipamento e/ou acessórios;
- Enviar a unidade ao endereço especificado pela assistência técnica autorizada.

Os serviços devem ser realizados somente nos postos de serviço técnico autorizado e certificados pela *Arktus*.

MEIO AMBIENTE

Ao cessar a vida útil do aparelho e/ou seus acessórios, eliminá-los de modo a não causar danos ao meio ambiente. Contatar as empresas voltadas à coleta seletiva para executar procedimento de reciclagem.

Este produto possui garantia durante um prazo legal de 03 (três) meses, contados a partir da data de emissão da Nota Fiscal de venda, sendo que a Arktus concede gratuitamente 9 (Nove) meses seguintes como garantia adicional, totalizando 12 (Doze) meses como prazo maior, seguindo nos termos discriminados e nas condições abaixo, cujo exame realizado por profissionais da área técnica da empresa constate, satisfatoriamente, a existência do defeito de fabricação. Dependendo da gravidade e extensão do problema, a Arktus poderá optar pela substituição do produto danificado por um novo. Nos propomos a atender todas as reposições dentro do prazo de 30 dias, conforme previsto no Código de Defesa do Consumidor.

PRAZO DE GARANTIA		
03 (três) MESES	06 (seis) MESES	12 (doze) MESES
Colagens sintéticas (Emborrachados); Madeira MDF.	Pintura epóxi (não cobre danos provocados por impactos, atritos e/ou arranhões); Parafusos e elementos de fixação.	Estruturas metálicas e Madeira Eucalipto

A garantia é válida para defeitos de fabricação e não contempla:

- Desgaste no acabamento, partes e/ou peças, ocorrido por uso intenso, falta de lubrificação ou exposição a condições adversas como: intempéries, umidade, maresia, frio e calor intensos.
- Danos causados durante o transporte ou montagem do produto.
- Mau uso, esforços indevidos, ou qualquer tipo de uso diferente daquele proposto através do manual para cada produto.
- Defeitos ou desgastes causados por uso institucional ou profissional para os produtos que não forem explicitamente indicados para este fim.
- Problemas causados por montagem em desacordo com o manual de instruções, ou relacionados a adaptações e/ou alterações realizadas no produto.
- Problemas relacionados a condições inadequadas do local onde o produto foi instalado, tais como pisos desnivelados, presença de umidade excessiva, paredes pouco resistentes etc.
- Maus tratos, descuido, limpeza e/ou manutenção em desacordo com as instruções contidas no manual de instruções.
- Danos causados por serviços de conserto realizados por terceiros não autorizado.
- Danos causados por acidentes, quedas, sinistros, ataques de pragas ou agentes da natureza.
- Oxidação ou corrosão ocorridas devido à falta de limpeza, manutenção inadequada do produto ou exposição a intempéries, umidade ou maresia, excetuando-se os produtos destinados ao uso nessas condições.
- Peças de desgaste natural e itens de acabamento, incluindo, mas não se limitando aos seguintes: correias, sensor de pulsação, carenagens, adesivos, IHM, rodas de transporte, pés de apoio, EVA, e pintura.
- Danos as partes eletroeletrônicas provocadas por descargas elétricas e/ou grandes variações de tensão da rede elétrica fora da faixa indicada no Manual do Usuário.

Ocasiona a perda da garantia:

- Utilização do produto em ambiente úmidos ou expostos à maresia;
- Montagem e utilização do produto sem seguir as orientações contidas no Manual;
- Utilização de acessórios que não sejam originais do aparelho;
- Violação do lacre e/ou alteração/remoção do número de série;
- Submetidos a sobrecarga;
- Envio do aparelho para assistência técnica não autorizada pelo fabricante Arktus.

ATENÇÃO:

- É recomendável a troca das molas a cada 12 meses devido ao desgaste sofrido pelo material (evitando assim rupturas e possíveis acidentes).
- É recomendável a avaliação e o reaperto da estrutura mensalmente.
- O conserto ou substituição do produto com defeito não prorroga o prazo de garantia.
- O uso de acessórios que não sejam originais do aparelho pode prejudicar o funcionamento e causar danos ao usuário e ao produto, além de perder a garantia.
- A recepção dos produtos mediante a transportadora deve ser acompanhada com seriedade pelo cliente, pois produtos danificados durante o transporte deverão ser questionados ao transportador no ato da entrega.

Itens que não fazem parte desta garantia (se existentes no produto):

- Cabos de força;
- Pilhas, Sensores;

Reclamações de defeitos observados durante o prazo de garantia deverão ser efetivadas diretamente ao Núcleo de Atendimento e Qualidade, através do telefone 0800 200 8022 e serão atendidas mediante:

- Apresentação do respectivo documento fiscal de venda;
- Realização de uma vistoria técnica do produto para constatação do defeito reclamado.

O equipamento deverá ser enviado para o endereço constante na Nota Fiscal e as despesas de frete são de responsabilidade do revendedor/fabricante/importador somente nos primeiros 90 (noventa) dias, após este prazo serão de responsabilidade do solicitante.

A Arktus reserva-se o direito de alterar as características gerais, técnicas e estéticas, ou introduzir melhoramentos nos seus produtos em qualquer momento, sem incorrer na obrigação de efetuar o mesmo nos produtos em estoque ou já vendidos.

As peças consertadas ou trocadas nos termos desta garantia não interrompem nem prorrogam o prazo de garantia originalmente estipulado para os demais componentes do produto.

Este Termo de Garantia é válido para produtos vendidos e instalados em território brasileiro, a partir da data de emissão da Nota Fiscal de compra. Para sua tranquilidade, preserve-o junto ao documento fiscal em local de fácil acesso.

Em caso de dúvida ou para esclarecimentos adicionais, nosso Núcleo de Atendimento e Qualidade está à sua inteira disposição.

CERTIFICADO DE GARANTIA

Nome do Cliente: _____

Endereço: _____

Complemento: _____

Bairro: _____

Cidade: _____

UF: _____ CEP: _____

Data da Compra: __/__/__ Nota Fiscal: _____

Nº de Série: _____ Nº Lote: _____

Equipamento: _____

Obs.: _____

ATENDIMENTO AO CLIENTE

WEB SITE

www.arktus.com.br

NAQ

(Núcleo de Atendimento e Qualidade)

Horário de atendimento:

Segunda à Sexta das 8h00 às 18h00

Sábado das 8h00 às 13h00

0800 200 8022

Arktus Indústria e Comércio de Produtos para Saúde Ltda.

Rua Antonio Victor Maximiano, 107 – Bloco A

Parque Industrial II - CEP: 85.825-000

Santa Tereza do Oeste - PR - Brasil

Fone/Fax: (45) 3231-8000

Autorização de Funcionamento

ANVISA: 802844-5

Responsável Técnico: Alex Fernando Zani

Credito: 8/8409-F

