



Solicitamos ao consumidor a leitura prévia das instruções de uso e montagem para melhor utilização do produto.

A recepção dos produtos mediante a transportadora deve ser acompanhada com seriedade pelo cliente, pois produtos danificados durante o transporte deverão ser questionados ao transportador no ato da entrega.

A Arktus reserva-se o direito de alterar características gerais, técnicas e estéticas de seus produtos, sem aviso prévio. Este termo de garantia é válido para produtos vendidos e instalados em território brasileiro. Para a sua tranquilidade, mantenha a instrução de uso com o Termo de Garantia e Nota Fiscal de compra do produto em local seguro e de fácil acesso.

Para utilizar a garantia, o cliente deverá entrar em contato com o Núcleo de Atendimento e Qualidade (NAQ - 0800 200 8022) e enviar a cópia da nota fiscal e certificado de garantia.

Garantia de 12 (doze) meses para defeitos de fábrica a partir da data da compra.

## CERTIFICADO DE GARANTIA

Nome do Cliente: \_\_\_\_\_

\_\_\_\_\_

Endereço: \_\_\_\_\_

\_\_\_\_\_

Complemento: \_\_\_\_\_

Bairro: \_\_\_\_\_

CEP: \_\_\_\_\_ UF: \_\_\_\_\_

Data da Compra: \_\_\_\_/\_\_\_\_/\_\_\_\_

Nota Fiscal nº: \_\_\_\_\_

Equipamento: \_\_\_\_\_

\_\_\_\_\_

Observação: \_\_\_\_\_

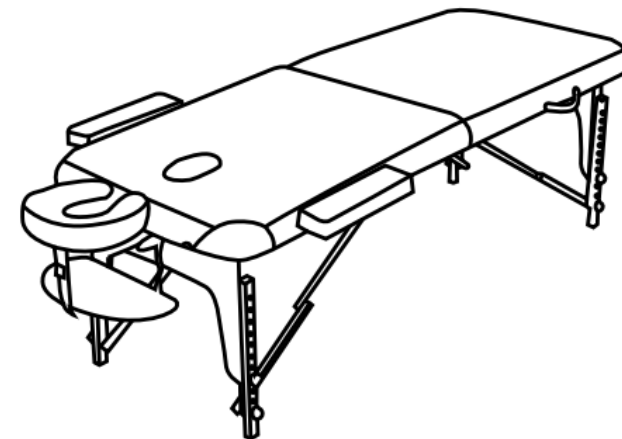
\_\_\_\_\_

\_\_\_\_\_



## Maca Portátil *Standard*

IMPORTADOR/DISTRIBUIDOR  
**ARKTUS INDÚSTRIA E COMÉRCIO DE PRODUTOS PARA SAÚDE LTDA.**  
Rua Antônio Victor Maximiano, 107, Bloco A - Parque Industrial II  
CEP 85.825-000 - Santa Tereza do Oeste - Paraná - Brasil  
CNPJ 01.417.367/0001-78  
Fabricado por: A. B. F. Co Ltd.



## MACA PORTÁTIL STANDARD - ARKTUS

Obrigado por adquirir um produto Arktus. Para facilitar o manuseio e esclarecer dúvidas, a Arktus elaborou este manual que traz informações importantes sobre as características, instalação, utilização e manutenção deste produto.

Para fazer o melhor uso da Maca Portátil Arktus, leia atentamente este manual de montagem.

## ESPECIFICAÇÕES DO PRODUTO

Modelo: **Standard**  
Comprimento: **1,85 cm**  
Largura: **70 cm**  
Altura: **61-85 cm**  
Peso: **15 kgs**  
Peso Máximo Suportado: **230 kgs**  
Material: **Madeira / PVC**

## ACESSÓRIOS

- Apoio lateral para braços
- Apoio frontal para braços
- Cabeceira e estofado
- Orifício para o rosto
- Bolsa para transporte

## MONTAGEM



1 - Retire a maca da bolsa de transporte e da embalagem que acompanha o produto.



2 - Abra as travas de segurança com a maca na posição lateral.



3 - Após aberta, retire os acessórios removíveis da parte interna, como o apoio de cabeça e braços.



4 - Puxe os pés para fora. Ajuste o tamanho adequado dos pés para facilitar a montagem: desrosqueie as manípulas para soltar os encaixes e puxe até atingir a altura desejada e volte a apertar as manípulas.



5 - De pé atrás da mesa, segure ambas as alças da mesa e gire suavemente em um movimento para fora para abrir totalmente a mesa. Vire a mesa na posição vertical levantando o meio da mesa.



6 - Pressione para baixo no meio da mesa para garantir que ela fique plana e igual a foto.

## MONTANDO A CABECEIRA E APOIO PARA OS BRAÇOS



1 - Cuidadosamente solte a alavanca na lateral da cabeceira. Regule o ângulo desejado nas duas hastes. Volte a apertar a alavanca até que a cabeceira fique firme.



2 - Insira a cabeceira nos furos de encaixe na maca e, se necessário, solte novamente a alavanca para fazer um melhor ajuste das hastes. Cole o estofado na cabeceira.



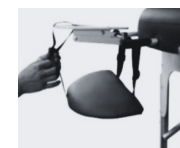
3 - Encaixe o apoio para os braços nos furos laterais.



4 - Coloque as alças do suporte para braços nas duas barras da cabeceira.



5 - Coloque a alça remanescente sobre a parte central da cabeceira.



6 - Passe a alça pela fivela, ajuste o suporte na posição horizontal desejada e aperte todas as alças de acordo para obter a posição ideal.

## CUIDADOS

- Lembre-se de realizar a montagem da maca em um local limpo e nivelado para evitar danos ao equipamento.
- Posicionar o cliente no centro da mesa ajudará a distribuir o peso uniformemente e garantir a estabilidade. Nunca exceda o peso máximo suportado, isso pode resultar em ferimentos graves e/ou danos.
- Você pode regular a altura removendo o botão de aderência de cada perna, recoloca os botões depois de ajustar cada perna na posição desejada.
- Não utilize sapatos ou roupas com apliques metálicos ao deitar na maca para evitar rasgos e danos ao estofado.
- A bolsa para transporte deve ser usada ao transportar ou armazenar a maca para ajudar a proteger de danos.
- Remova a sujeira da mesa com uma solução de sabão neutro e água morna. Segue com um pano macio e sem fiapos. O uso de álcool ou produtos químicos para a limpeza podem causar danos ao estofado.