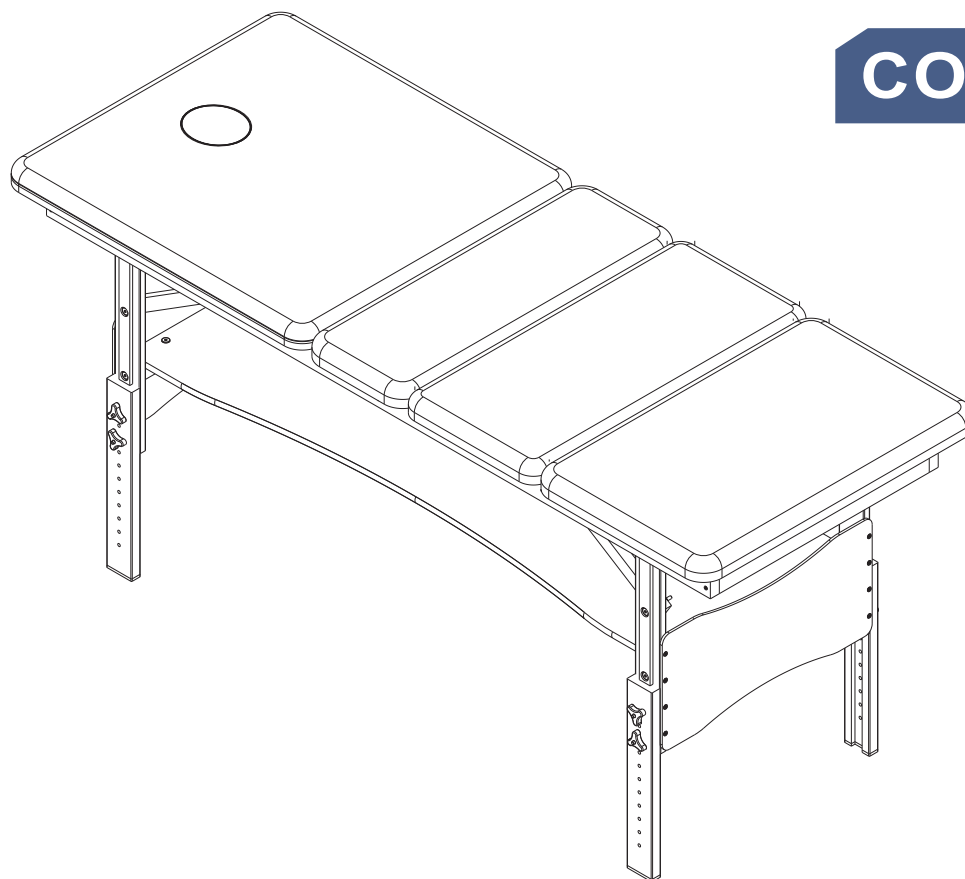


Maca spa três posições - Arktus

COD.: PA00784B



Instruções de Operação e Instalação

Manual do Usuário

Versão 1.1 30/08/2022

Código: PA00784B



Este Manual do Usuário contém informações essenciais para a utilização do seu equipamento. Leia-o atentamente antes de iniciar a sua instalação e operação. Siga todas as instruções contidas nele para sua segurança. Preserve e mantenha-o para consultas futuras.

● INTRODUÇÃO	01	● MANUTENÇÃO	15-16
● DESCRIÇÃO DO PRODUTO	01	● CUIDADOS COM EQUIPAMENTO	15
● CARACTERÍSTICAS TÉCNICAS	02-03	➔ MANUTENÇÃO DIÁRIA	15
● CARACTERÍSTICAS GERAIS	02	➔ MANUTENÇÃO PERIÓDICA	16
➔ CONDIÇÕES AMBIENTAIS	02	➔ MANUTENÇÃO CORRETIVA/SERVIÇOS	16
➔ CARACTERÍSTICAS DO PRODUTO	02	➔ MEIO AMBIENTE	16
● LISTA DE COMPONENTES	03	● TERMO DE GARANTIA	17-18
● PRECAUÇÕES DE SEGURANÇA	04-06	● TERMO DE GARANTIA	17
● DEFINIÇÃO E SÍMBOLOS	04	● CERTIFICADO DE GARANTIA	18
➔ SIMBOLOGIA NA EMBALAGEM	04	● ATENDIMENTO AO CLIENTE	18
● CONDIÇÕES DE OPERAÇÃO	04		
● PÚBLICO DESTINADO A OPERAR ESTE EQUIPAMENTO	04		
● TIPO DE AMBIENTE DESTINADO AO EQUIPAMENTO	04		
● TIPO DE USUÁRIO	05		
● CUIDADOS	05		
● AVISOS	06		
● INFORMAÇÕES GERAIS	06		
● INDICAÇÕES	06		
● CONTRAINDICAÇÕES	06		
● ADVERTÊNCIAS/PRECAUÇÕES	06		
● EFEITOS ADVERSOS	06		
● INSTALAÇÃO	06-12		
● INSTRUÇÕES DE MONTAGEM	06		
➔ FERRAMENTAS	06		
➔ VOLUMES	06		
➔ PESSOAS	06		
➔ CUIDADOS	06		
➔ TEMPO DE MONTAGEM	06		
➔ MONTAGEM	08/12		
● OPERAÇÃO	13		
● ANTES DO PRIMEIRO USO	13		
➔ CUIDADOS	13		
● PRINCÍPIO DE FUNCIONAMENTO/MECANISMO DE AÇÃO	13		
● CONDIÇÕES DE OPERAÇÃO	13		
● AJUSTE DE ALTURA	14		

DESCRIÇÃO DO PRODUTO

Você acaba de adquirir a MACA SPA TRÊS POSIÇÕES ARKTUS, um equipamento de alta qualidade, funcionalidade projetado exclusivamente para atender as necessidades profissionais das Clínicas de Estética, SPAs e Salões de Beleza visando promover o adequado atendimento profissional e extremo conforto ao paciente.

A MACA SPA TRÊS POSIÇÕES ARKTUS é um equipamento produzido em madeira natural eucalipto com revestimento de selador, possui quatro pés com EVA antiderrapante, estofado com espuma ortopédica de espessura 30mm e densidade 33, revestida por courvin sintético resistente e de fácil higienização.

Possui sistema de regulagem de altura proporcionando melhores condições de aplicação da massagem. O profissional poderá escolher a altura de ajuste da maca de maneira a não causar desconforto no momento da terapia.

Possui orifício com encaixe para o rosto, visando melhor acomodar o paciente.

Para um melhor uso, segurança, eficiência e vida útil do equipamento recomenda-se a leitura deste manual com o propósito de familiarizar-se com o produto antes de iniciar sua utilização.

O equipamento possui courvin sintético que facilita a limpeza do produto e possui uma espessura adequada que garante uma ótima resistência e uniformidade na prática dos exercícios físicos.

A estrutura é composta por madeira natural eucalipto revestida por uma camada de selador, promovendo resistência e durabilidade ao equipamento.

Para um melhor uso e eficiência do equipamento recomenda-se a leitura obrigatória deste manual com o propósito de familiarizar-se com os recursos e acessórios e manuseio do aparelho antes de iniciar sua utilização.

As especificações contidas neste manual foram atualizadas quando o mesmo foi publicado. Entretanto, através da política de melhorias contínuas da Arktus poderão ser realizadas modificações nestas especificações a qualquer momento.

Estamos à disposição para esclarecer quaisquer dúvidas quanto a utilização do equipamento, bem como receber críticas e sugestões sobre o mesmo. Antes de utilizar o produto é preciso ler, entender e seguir as informações contidas neste manual sobre cada modo de utilização disponível, bem como as indicações, contraindicações, avisos e precauções.

Este manual foi escrito para utilização da MACA SPA TRÊS POSIÇÕES ARKTUS, Ele contém informações e instruções gerais sobre instalação, operação, manutenção, segurança e precauções do mesmo.

Antes de iniciar qualquer atividade física, procure um médico para fazer um exame clínico para saber se possui alguma contra-indicação à prática de exercícios físicos.

CARACTERÍSTICAS GERAIS

A Figura 1 apresenta a MACA SPA - ARKTUS com as indicações de dimensões.

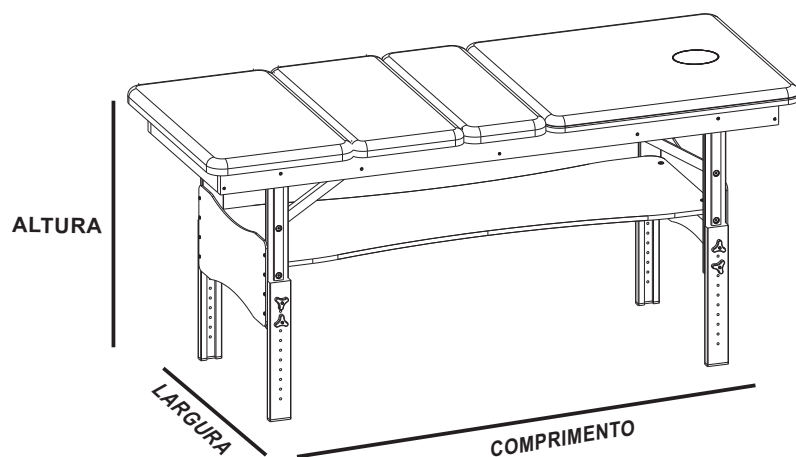


Figura 1 - Medidas da MACA SPA - ARKTUS.

CONDIÇÕES AMBIENTAIS

Temperatura para transporte e armazenamento.....	5 a 50°C
Temperatura ambiente de trabalho.....	5 a 50°C
Umidade relativa.....	30 a 80%

CARACTERÍSTICAS DO PRODUTO

CARACTERÍSTICAS ELÉTRICAS

Não se aplica.

CARACTERÍSTICAS MECÂNICAS

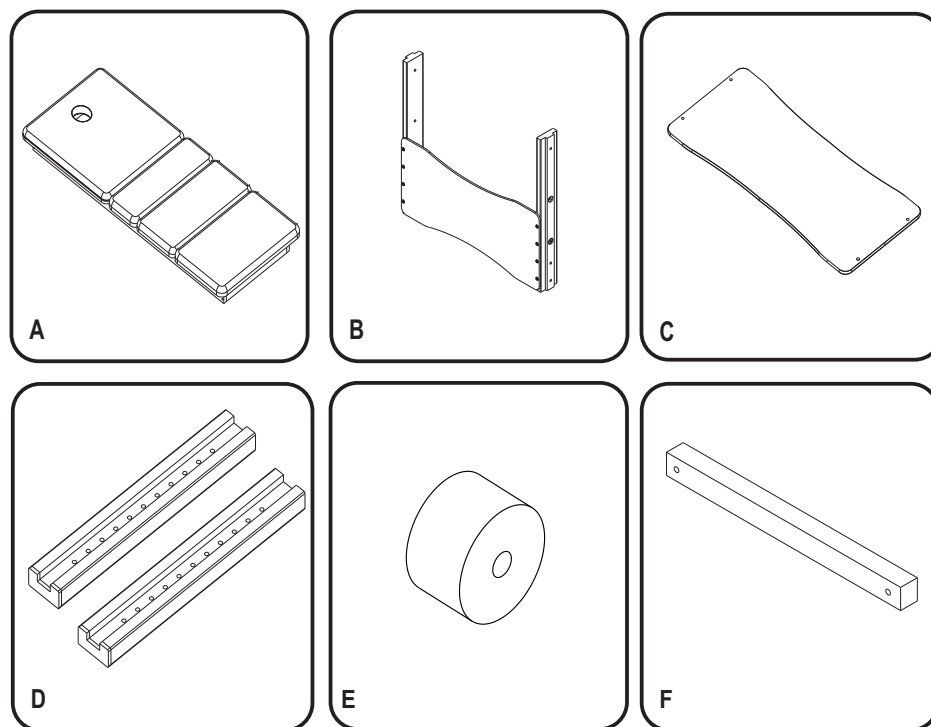
Capacidade máxima suportada.....	140 Kg
Comprimento do produto.....	195 cm
Largura do produto.....	76 cm
Altura do produto (máximo).....	92 cm
Altura do produto (mínima).....	66 cm
Peso do produto.....	34 Kg
Comprimento da embalagem.....	198cm
Largura da embalagem.....	83 cm
Altura da embalagem.....	17,6 cm
Peso do produto embalado.....	38 Kg
Estrutura do produto sem estofado	Madeira natural eucalipto grandis

CARACTERÍSTICAS CONFIGURÁVEIS DO PRODUTO

Possui ajuste de altura executados através de manipuladores possibilitando 8 posições de ajuste, permitindo uma variação de até 30 cm de altura.

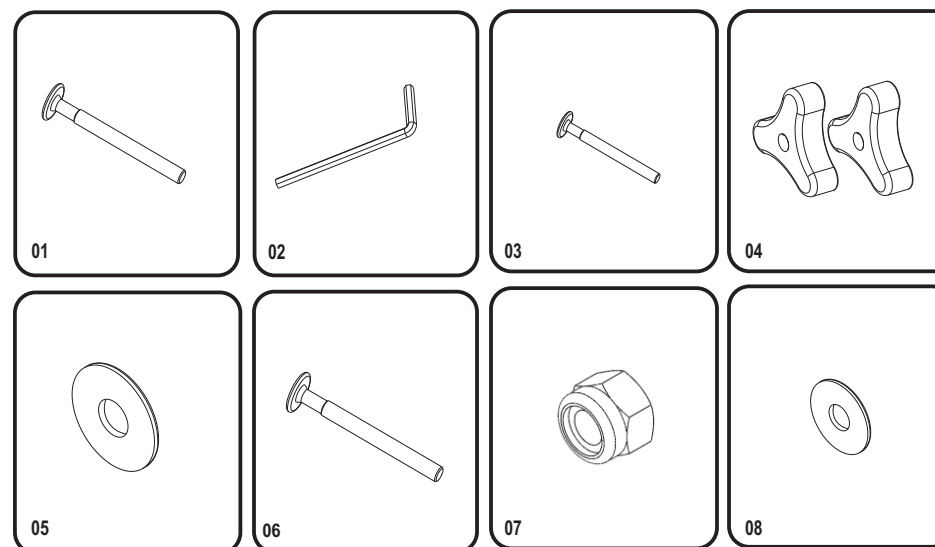
Possui orifício removível.

ITEM	DESCRIÇÃO	QUANTIDADE
A	Quadro superior com estofado	1
B	Conjunto de trava para os Pés	2
C	Prateleira	1
D	Conjunto de Pés	4
E	Espassador da travessa de fixação do apoio dos pés	4
F	Travessa de fixação do apoio dos pés	4



LISTA DE COMPONENTES

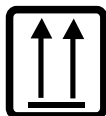
ITEM	DESCRIÇÃO	QUANTIDADE
01	100613- Parafuso Mec. Allen Cab 17 - 1/4-60mm	8
02	100498 - Chave Allen 1/4	1
03	100635- Paraf. Mec. Allen Cab. 17 1/4" x 40mm	8
04	MP01669A-Manípulo 1/4"	8
05	PI01499A-Espassador plástico preto	4
06	MP01761A- Paraf. Mec. Allen Cab. 17 1/4" x 70mm	8
07	100015- Porca sextavada pressão Ø1/4"	4
08	100253- Arruela Lisa Zincada DI Ø1/4" x DE Ø18mm x E1,20mm	4



*Todas as imagens são somente de caráter ilustrativo.

DEFINIÇÕES DE SÍMBOLOS

SIMBOLOGIA NA EMBALAGEM



ESTE LADO PARA CIMA

Indica a posição correta para transporte da embalagem.



FRÁGIL

O conteúdo nesta embalagem é frágil e deve ser transportado com cuidado.



MANTENHA LONGE DA CHUVA

A embalagem não deve ser transportada na chuva.



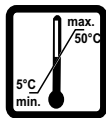
NÃO EXPOR AO SOL

As embalagens devem ser armazenadas em local fresco e arejado, protegido de ações climáticas ofensivas.



EMPILHAMENTO MÁXIMO

Número máximo de embalagens idênticas que podem ser empilhadas uma sobre as outras, número limite de 5 unidades.



LIMITES DE TEMPERATURA

Indica as temperaturas limites para transporte e armazenagem da embalagem, sendo o limite inferior de 5°C e o superior de 50°C.



UMIDADE RELATIVA

Indica a umidade relativa do ambiente para transporte e armazenagem, sendo entre 30% e 80%.

CONDIÇÕES PARA OPERAÇÃO

Utilizar somente sob recomendação e supervisão de profissional habilitado, podendo manter seu modo de uso variado de acordo com as necessidades de cada usuário.

PÚBLICO DESTINADO A OPERAR O EQUIPAMENTO

- Fisioterapeutas;
- Profissionais da área da estética, beleza e cuidados pessoais.

TIPO DE AMBIENTE DESTINADO AO EQUIPAMENTO

- Clínicas de estética
- SPAs;
- Salões de beleza;
- Clínicas em geral.

TIPO DE USUÁRIO

- Todo e qualquer tipo de usuário desde que esteja sendo avaliado e acompanhado por profissional responsável que aplique os critérios necessários para a realização da prática.

*Todas as imagens são somente de caráter ilustrativo.



AVISOS



AVISOS

Os «**AVISOS**» explicam possíveis violações de segurança, que podem causar sérias lesões ou danos ao equipamento.

- ☒ Ao utilizar o equipamento que inclua o uso de mosquetões certifique-se de que estes estejam devidamente íntegros, ajustados, fechados e travados.
- ☒ **NUNCA** deixe crianças brincarem no equipamento, pois poderá ocasionar acidentes.
- ☒ **NÃO** é permitido o uso do equipamento por crianças sem a supervisão constante do profissional devidamente treinado e qualificado.
- ☒ No caso de sentir náuseas, falta de ar, dor na cabeça, tremor, dores no peito, **PARE** imediatamente e procure ajuda médica.
- ☒ **NÃO** use este equipamento sob o uso de analgésicos, sedativos, estimulantes ou qualquer substância que altere suas faculdades sensoras, motoras e de julgamento tempo-espacial.
- ☒ O usuário não deve utilizar calçado durante o uso do equipamento para evitar danos ao estofamento e partes do produto.
- ☒ **NÃO** utilizar roupas muito largas, brincos, relógios, correntes, anéis, pulseiras ou qualquer outro tipo de adereço. Os calçados podem danificar o estofado e partes do equipamento e os adereços, roupas largas ou cabelos longos podem ser presos pelas partes móveis do equipamento.
- ☒ Pratique atividades conforme as orientações do profissional responsável técnico habilitado.
- ☒ Caso venha a sentir alguma dor ou qualquer outro sintoma, **PARE O EXERCÍCIO IMEDIATAMENTE**. Consulte um médico e/ou seu profissional responsável técnico imediatamente.

	 AVISO
E recomendável a utilização de um lençol sobre o produto para uma melhor conservação do courovin. Visto que alguns tipos de tecidos utilizados pelos paciente podem o prejudicar, causando manchas irreversíveis.	

CUIDADOS



CUIDADOS

Os «**CUIDADOS**» explicam possíveis violações de segurança que podem causar pequenas lesões, moderadas lesões ou danos ao equipamento.

- ☒ Este produto possui restrição de peso. **NÃO** exceda a carga máxima permitida do equipamento (140 Kg).
- ☒ Realize a montagem do equipamento e verifique se seus componentes e acessórios estão adequadamente fixados.
- ☒ **NÃO** use o equipamento se alguma parte do produto não estiver instalado.
- ☒ **NÃO** derrame líquidos em qualquer parte do produto, pois pode danificá-lo.
- ☒ Realize a rotina de manutenções conforme descrito neste Manual do Usuário.
- ☒ Certifique-se de que o equipamento esteja devidamente ajustado para as dimensões adequadas ao usuário e seu nível de habilidade.
- ☒ **NÃO** utilizar no equipamento qualquer acessório que não tenha sido recomendado pelo fabricante. Isto pode causar danos ao equipamento ou provocar lesões aos seus usuários. Caso isso ocorra a garantia será cancelada.

INDICAÇÕES

Produto com finalidade de atender as necessidades dos profissionais do ramo da estética para a execução de diversas técnicas que exijam uma postura deitada do paciente, como: tratamentos estéticos faciais e corporais, massagens e relaxamento e depilações. Pode ser utilizada em Clínicas de Estética, SPAs, Salões de Beleza.

CONTRAINDICAÇÕES

Este produto não contém contra indicações para o paciente.

INFORMAÇÕES GERAIS

- ☒ Para realizar a montagem e instalação da *MACA SPA TRÊS POSIÇÕES - ARKTUS* e todos os seus acessórios, deve-se seguir as instruções deste Manual do Usuário. Não seguir estas instruções pode causar danos permanentes ao equipamento e deixá-lo inadequado para o seu correto e pleno funcionamento e ocasionar lesões ao usuário.
- ☒ Ler, compreender e seguir todas as indicações, conforme descritos neste Manual do Usuário antes de realizar o uso deste equipamento.
- ☒ Seguir todas as precauções de segurança antes do uso do equipment.

ADVERTÊNCIAS / PRECAUÇÕES

- ☒ Este produto não deve ser usado sem a supervisão de um profissional legalmente habilitado, apto a tal procedimento, assim como não deve ser utilizado como ferramenta ou utensílio para demais atividades não indicadas.
- ☒ Não deve ser molhado ou exposto em lugares úmidos.
- ☒ Não colocar em área elevada, utilizar ao nível do chão.
- ☒ Antes do uso colocar em uma superfície nivelada.
- ☒ Não exceder a carga máxima permitida do equipamento (140 Kg).

EFEITOS ADVERSOS

Este produto não contém efeitos adversos para o paciente..

INSTRUÇÕES DE MONTAGEM

Antes da embalagem, as peças do equipamento foram rigorosamente verificadas e separadas. Portanto, o produto deve ser montado e instalado de acordo com as etapas descritas neste manual.

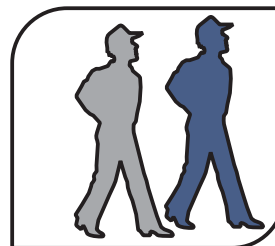
FERRAMENTAS

A *MACA SPA TRÊS POSIÇÕES - ARKTUS* é enviado montada parcialmente portanto é necessário a utilização de ferramentas.

VOLUMES

O equipamento *MACA SPA TRÊS POSIÇÕES - ARKTUS* é enviado em apenas **01 (um) volume**.

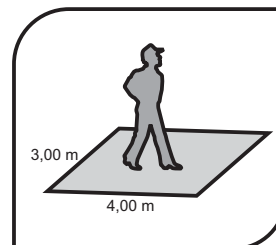
PESSOAS



ATENÇÃO: Para a sua segurança, é obrigatório seguir a seguinte recomendação:

PROCESSO	PESSOAS
MONTAGEM DO PRODUTO	02 (duas)
MOVIMENTAÇÃO DO PRODUTO MONTADO	02 (duas)
TRANSPORTE DA CAIXA DO PRODUTO	02 (duas)

CUIDADOS



Durante a montagem deve-se seguir corretamente as orientações contidas neste manual. O equipamento está sujeito a danos durante este processo, portanto, tenha cautela ao lidar com componentes e ferramentas. Os danos ocasionados pelo não cumprimento das instruções contidas neste Manual são de responsabilidade do cliente.

O equipamento deverá ser instalado e utilizado em ambiente apropriado para a prática da atividade, devem ser respeitadas as seguintes características na área de instalação do equipamento:

- ☒ Baixa umidade;
- ☒ Proteção contra incidência de raios solares.
- ☒ O equipamento é de uso apenas em ambientes internos. Não deve ser instalado e utilizado em ambientes externos.

Em caso de dúvidas ou dificuldades entre em contato com a nossa Assistência Técnica *Arktus*.

TEMPO DE MONTAGEM

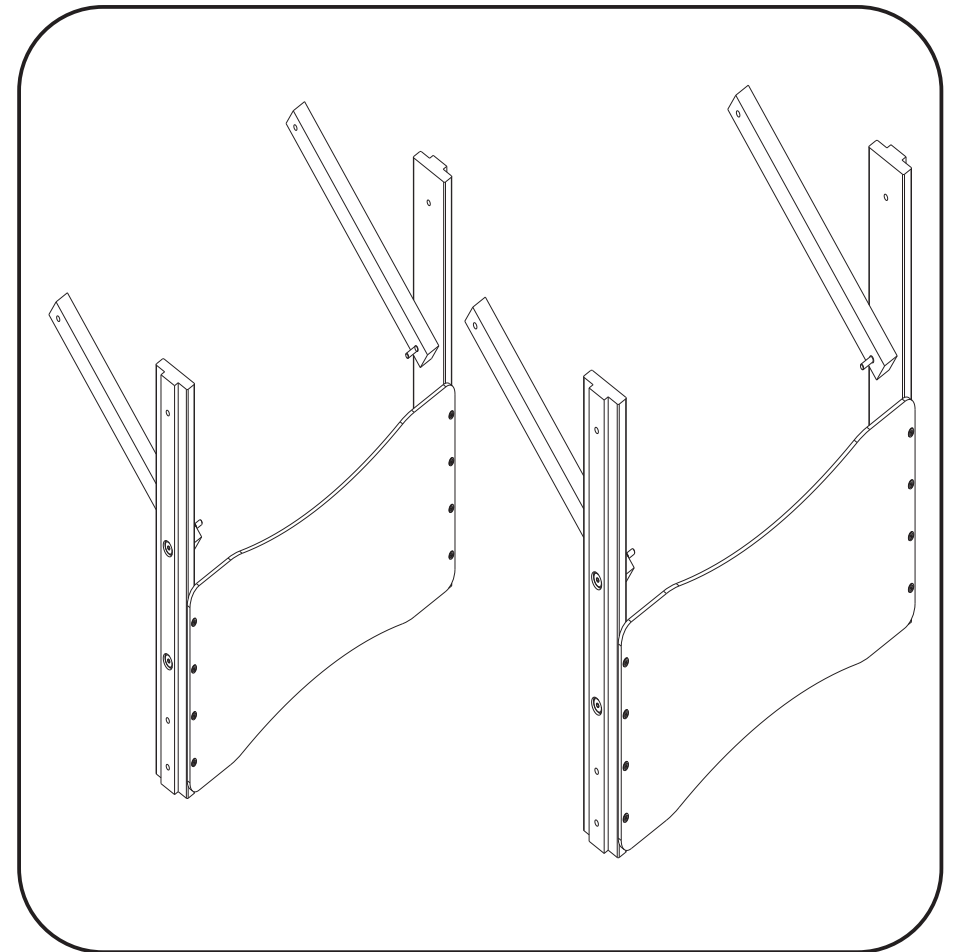
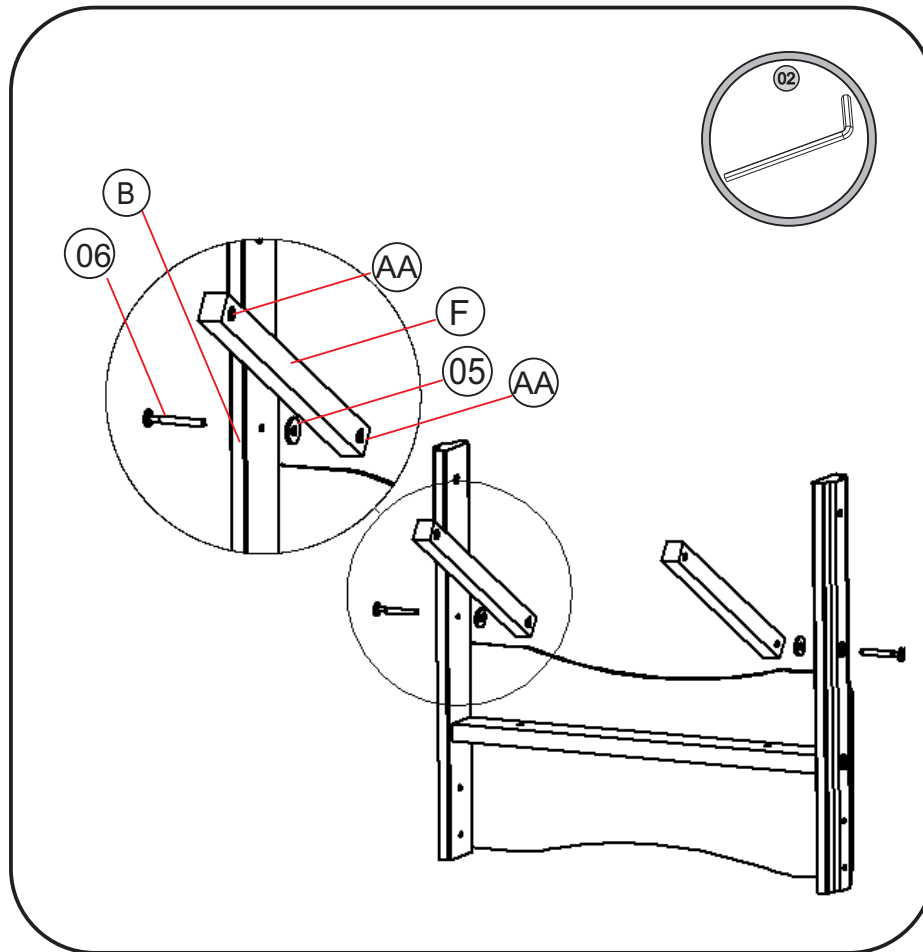


Seguindo as orientações contidas neste manual estima-se um tempo de **30 (trinta) minutos** para a montagem.

Passo 1: Montagem da Maca Fixa com Regulagem de Altura - Arktus.

Para efetuar a montagem deve -se seguir a sequência de montagem.

- 1- Posicione o (item **B**, **05**) no item **F** que já possui porcas americanas (**AA**) anexada na peça, em seguida utilize o **Parafuso 01** para fixá-lo devidamente.
- 2- Após de ter posicionado os (itens **B**, **05** e **F**). Realize o aperto utilizando a chave **Allen 02**.
- 3- Repetir o mesmo procedimento no outro item **B**, total de peças a ser montadas duas unidade.



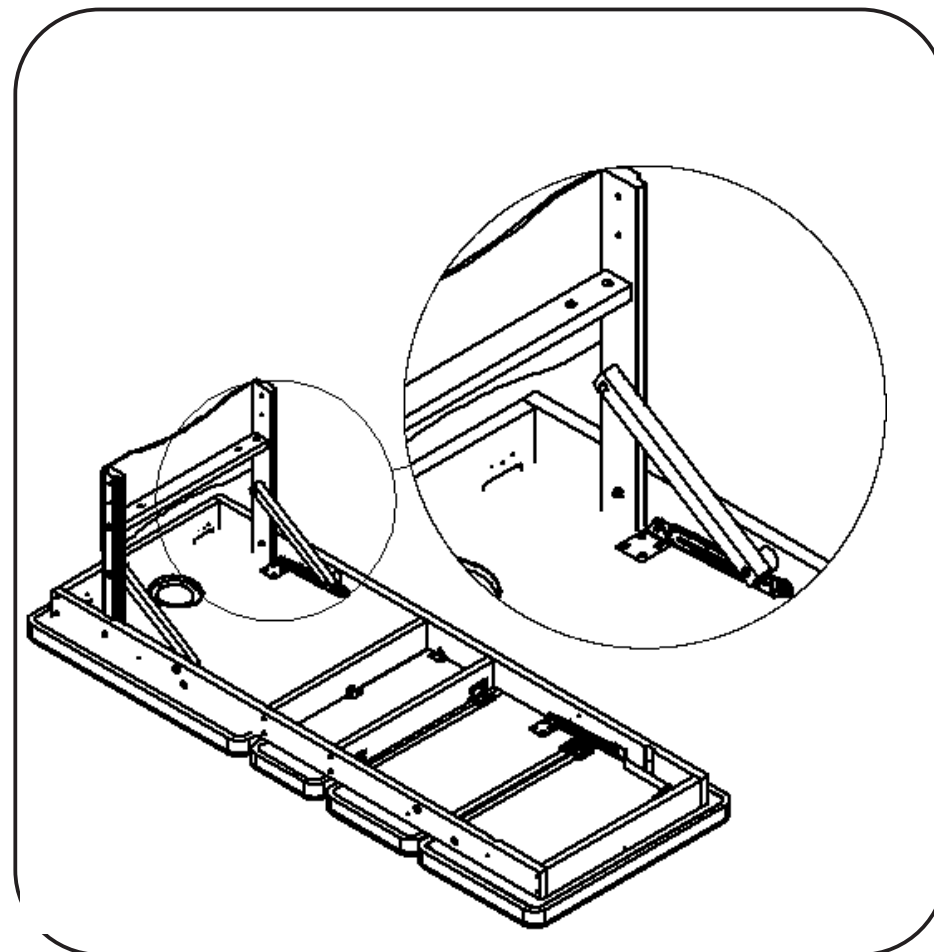
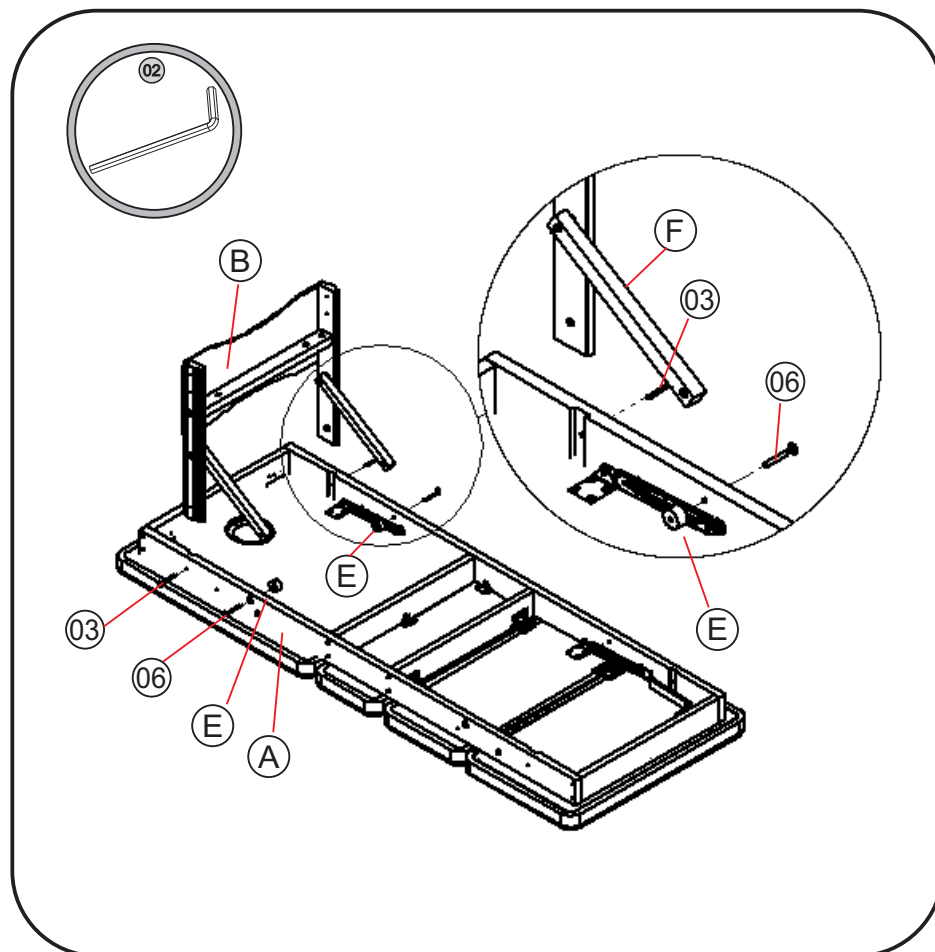
Passo 2: Montagem da Maca Fixa com Regulagem de Altura - Arktus.

Para efetuar a montagem deve -se seguir a sequência de montagem.

1- Posicione o (item B) juntamente com o (item A) em seguida utilize o Parafuso 03 para fixá-lo devidamente.

2- Após de ter fixado o (item B no A). Posicione o item (F) montado sobre o (item E) utilizando o Parafuso 06 .

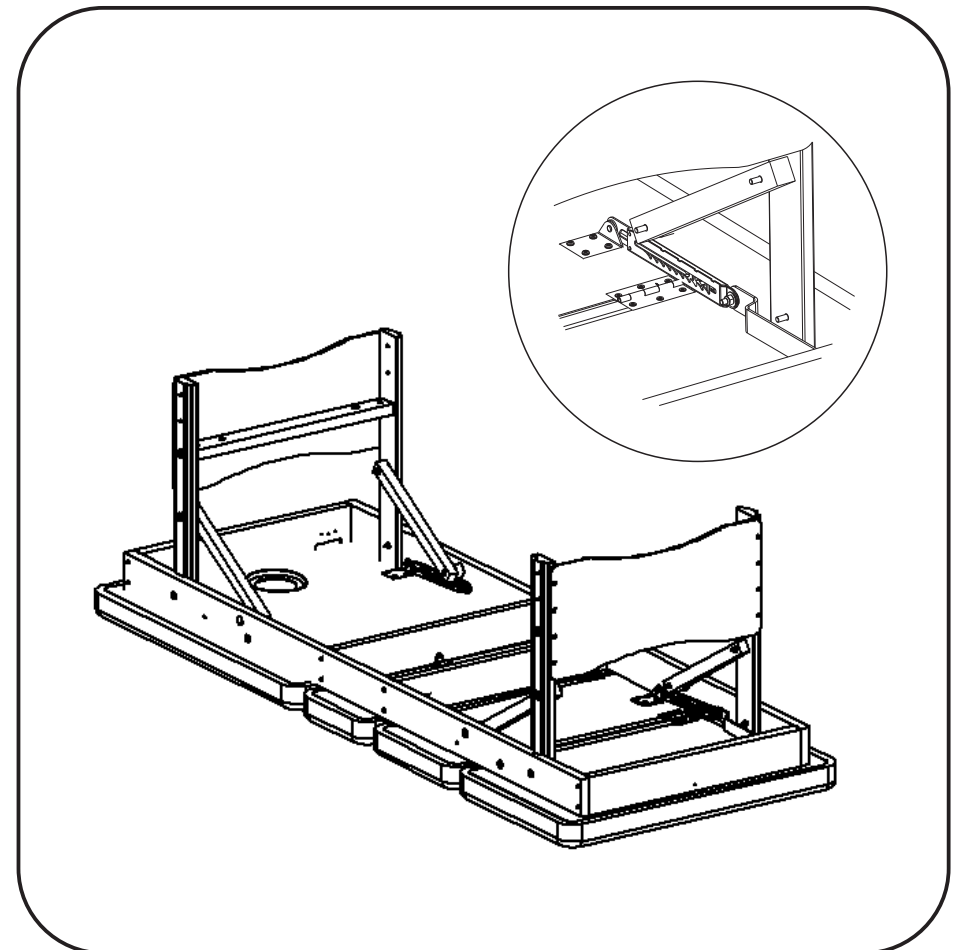
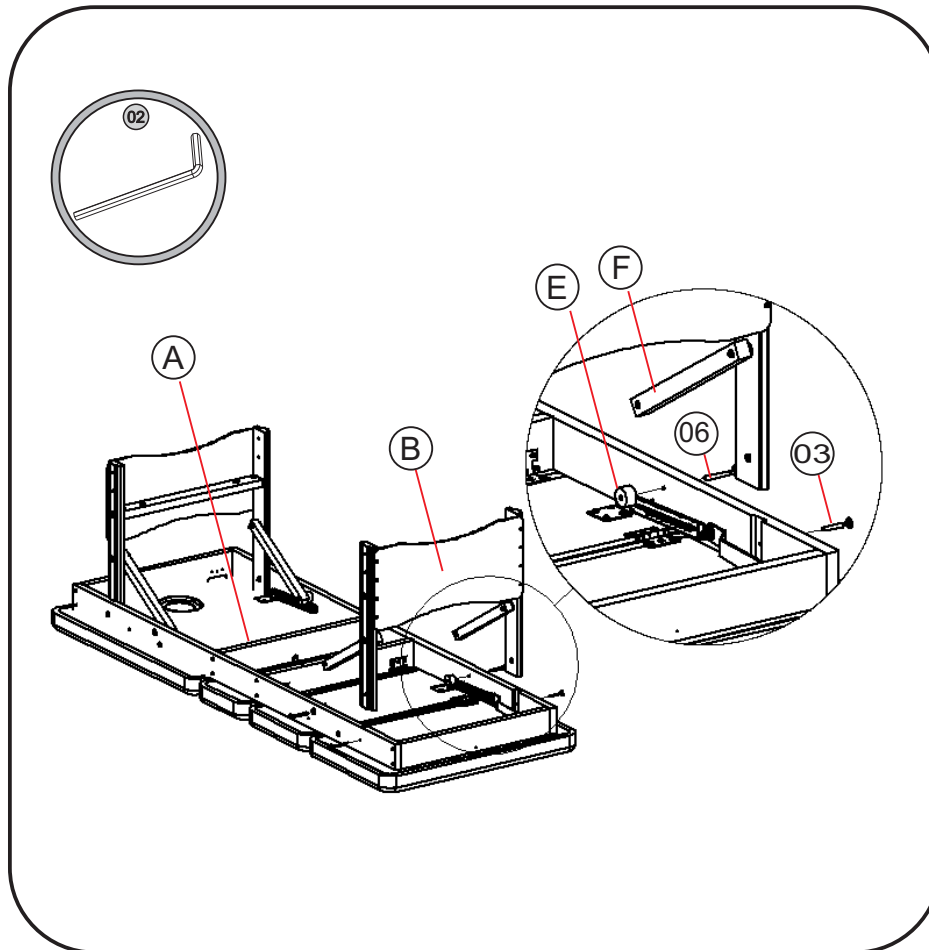
3- Utilize a chave 02 para o aperto dos parafusos .



Passo 3: Montagem da Maca Fixa com Regulagem de Altura - Arktus.

Para efetuar a montagem deve -se seguir a sequência de montagem.

- 1- Posicione o (item B) juntamente com o (item A) em seguida utilize o Parafuso 03 para fixá-lo devidamente.
- 2- Após de ter fixado o (item B no A). Posicione o item (F) montado sobre o (item E) utilizando o Parafuso 06 .
- 3- Utilize a chave 02 para o aperto dos parafusos.

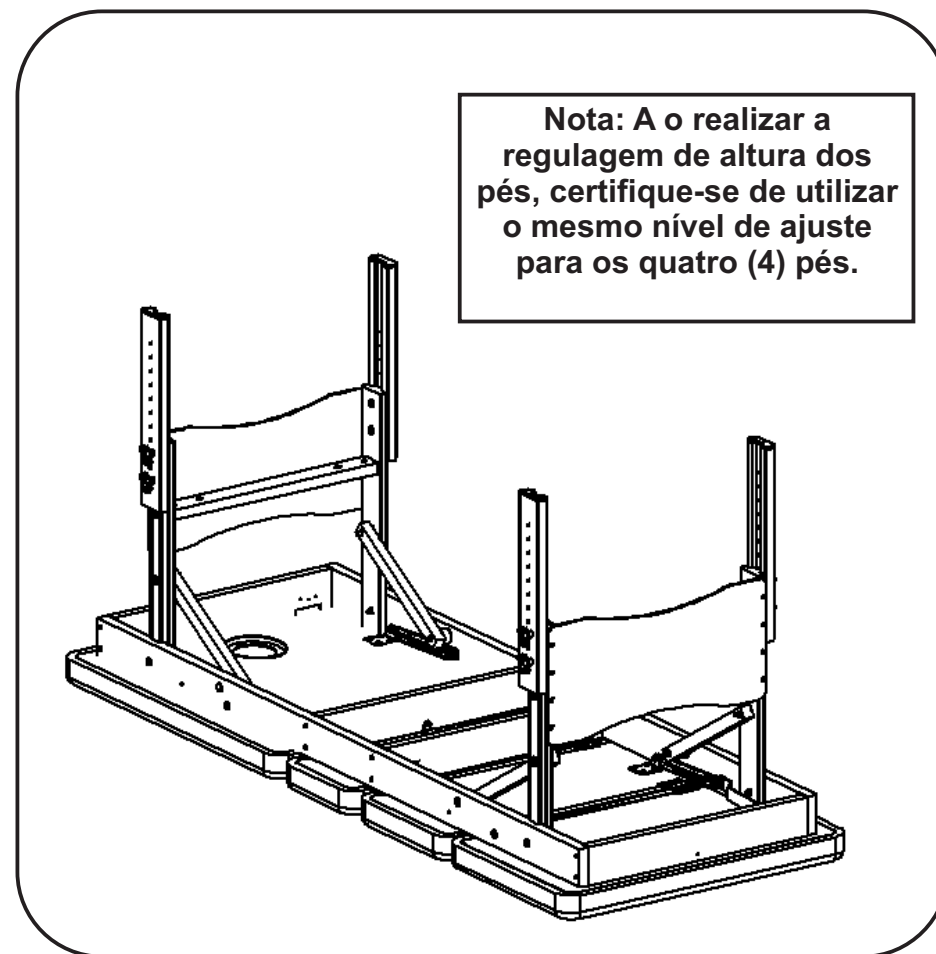
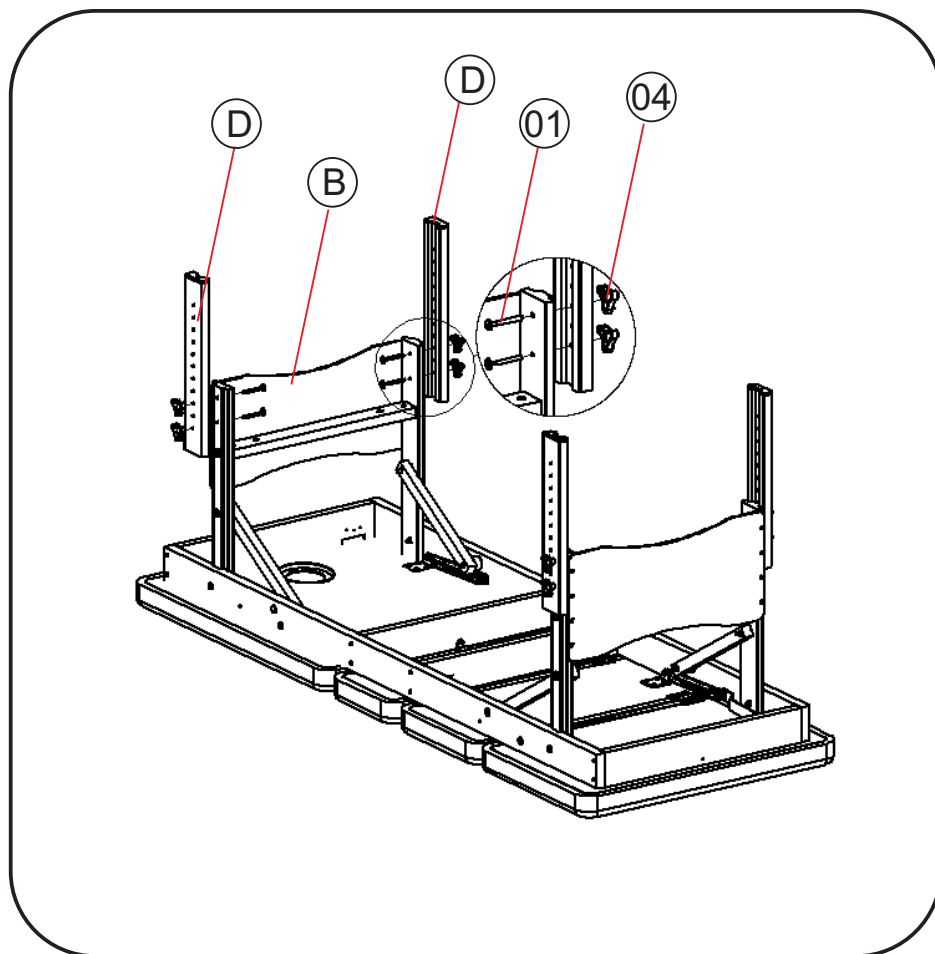


Passo 4: Montagem da Maca Fixa com Regulagem de Altura - Arktus.

1- Realize o encaixe dos (itens D) utilizando o Parafuso (01) e o Manipulo 3 pontas (04).

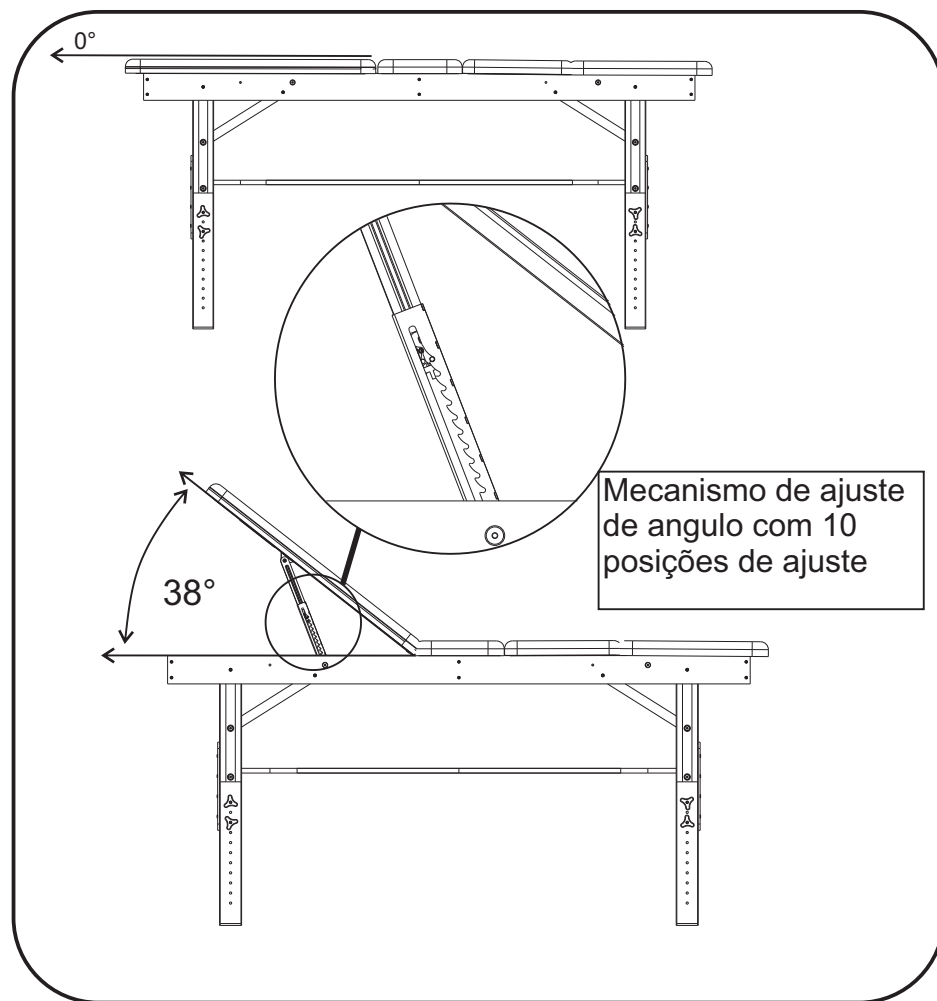
2- Encaixe os itens D no item B passando os parafusos nos furos desejados, em seguida utilize os Manipulos para realizar o aperto.

Repita o mesmo procedimento do outro lado do produto.



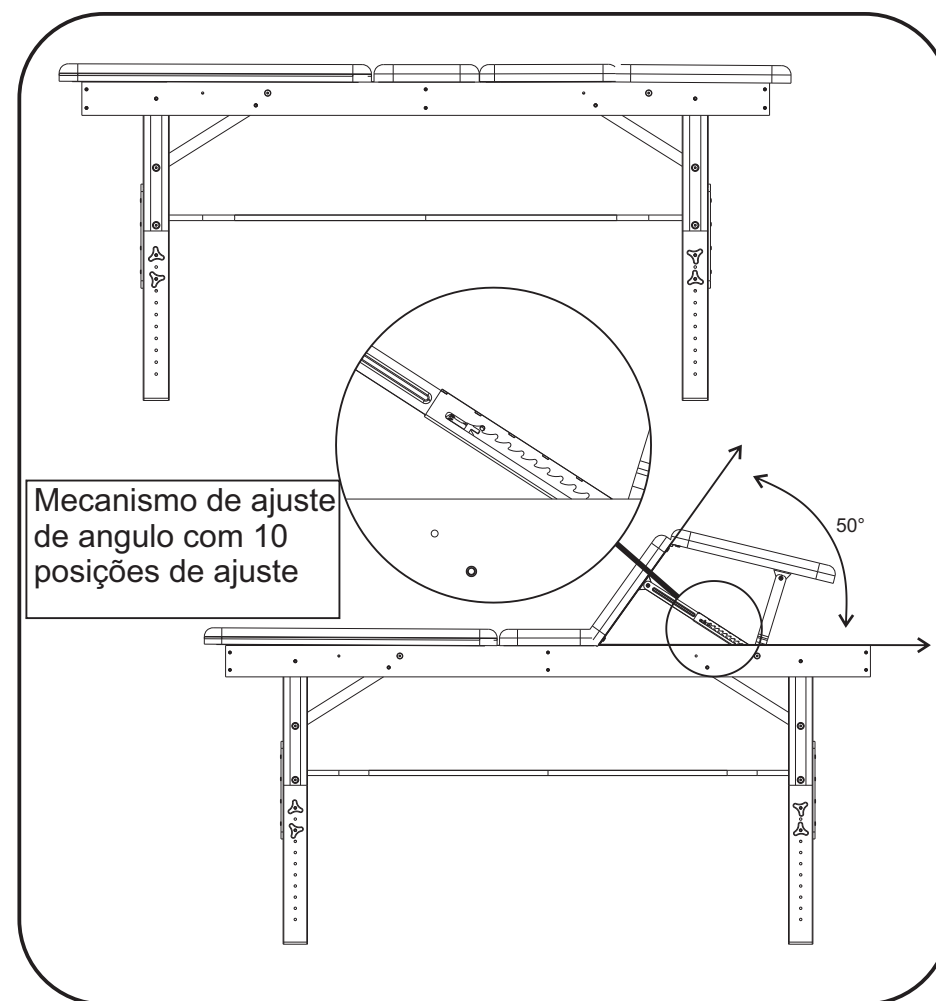
Passo 5: Utilização da inclinação Costas .

- 1- O produto possui níveis de ajuste que variam do nível 1 até o nível 10 possibilitando assim ângulos de 0° ate 38° graus de nível máximo.
- 2- Para acionar a regulagem dos estofados, elevar levemente com a mão até a posição do nível desejado. O mecanismo de ajuste de ângulos ira efetuar o travamento automático.
- 3- Para destravar o mecanismo, levantar totalmente o estofado até o último estagio, em seguida baixa-lo novamente até a posição inicial.



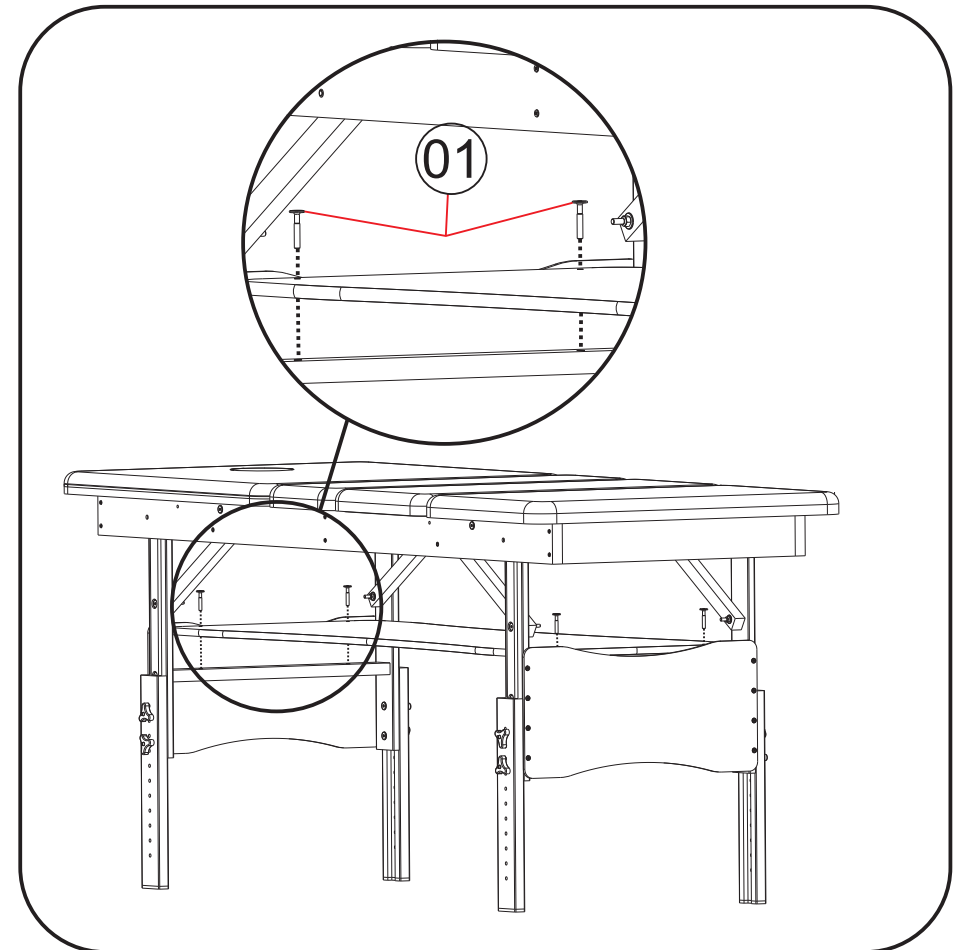
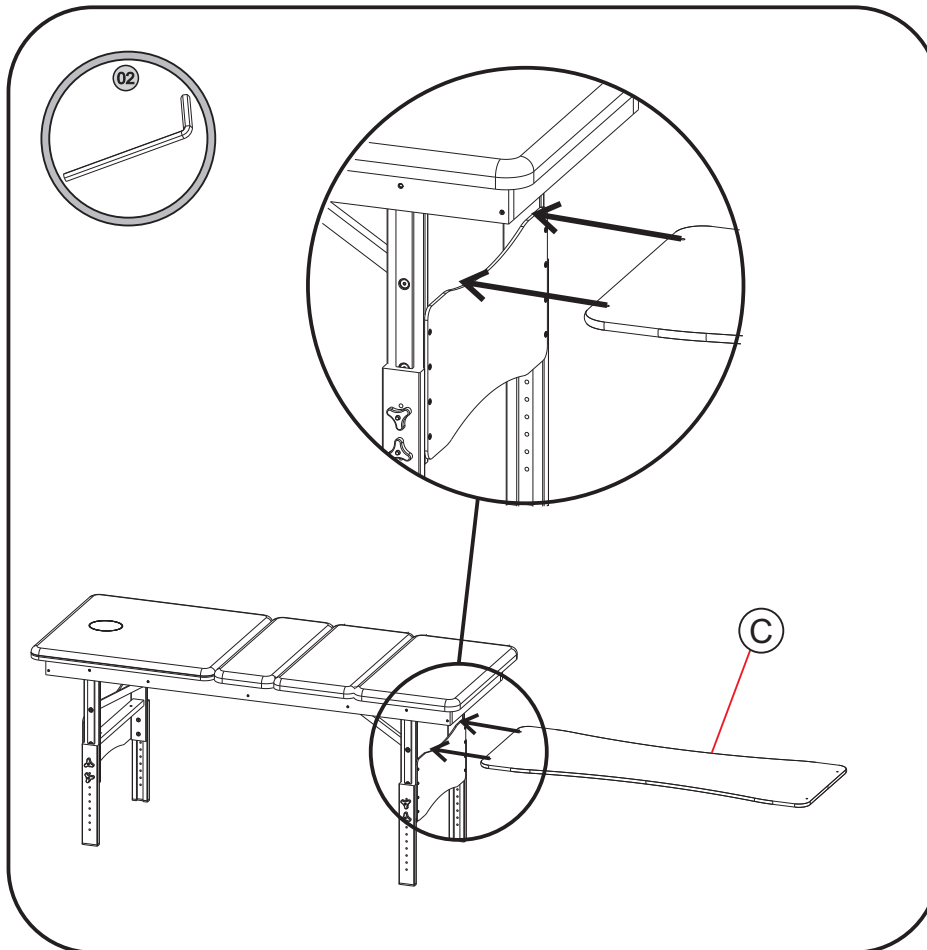
Passo 6: Utilização da inclinação das pernas .

- 1- O produto possui níveis de ajuste que variam do nível 1 até o nível 10 possibilitando assim ângulos de 0° ate 38° graus de nível máximo.
- 2- Para acionar a regulagem dos estofados, elevar levemente com a mão até a posição do nível desejado. O mecanismo de ajuste de ângulos ira efetuar o travamento automático.
- 3- Para destravar o mecanismo, levantar totalmente o estofado até o último estagio, em seguida baixa-lo novamente até a posição inicial.(Os ângulos do estofado para os pés dependem do estofado das pernas e podem chegar até 50° na direção oposta)



Passo 5: Montagem da Maca Fixa com Regulagem de Altura - Arktus.

- 1- Após ter finalizado a montagem do **(Passo 04)** vire a maca para posição de uso.
- 2- Realize uma verificação dos itens montados se estão de acordo, revise os aperto dos **parafusos** de encaixes do produto.
- 3- Em seguida realize o encaixe do item **(C)** conforme imagem abaixo utilizando os parafusos **(03)** para realizar a fixação do produto, com a chave Allen **(02)** realize o aperto dos parafusos.



ANTES DO PRIMEIRO USO

CUIDADOS

Atentar para os seguintes requisitos de infra-estrutura onde o equipamento foi instalado para a operação correta e segura:

- Os produtos não devem ser molhados ou expostos a lugares úmidos ou à incidência de raios solares;
- Antes do uso verificar sempre se o equipamento está em uma superfície nivelada;
- Verificar o correto acoplamento das partes do produto;
- Verificar o aperto e a correta fixação dos parafusos.

PRINCÍPIO DE FUNCIONAMENTO / MECANISMO DE AÇÃO

Na MACA SPA TRÊS POSIÇÕES - ARKTUS, o profissional pode realizar os mais diversos procedimentos estéticos que exijam uma postura deitada do paciente, como: limpeza facial, massagens e relaxamento, depilações, acupunturas e tratamentos estéticos em geral.

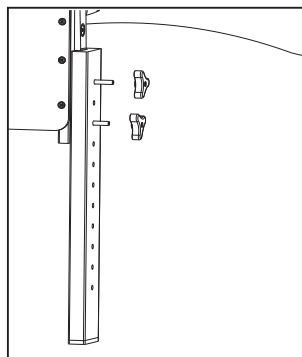
CONDIÇÕES DE OPERAÇÃO

Utilizar somente sob a recomendação e supervisão de profissional devidamente habilitado, podendo manter seu modo de uso variado de acordo com as necessidades de cada usuário.

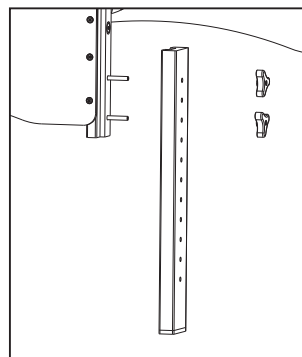
AJUSTE DE ALTURA

PASSOS:

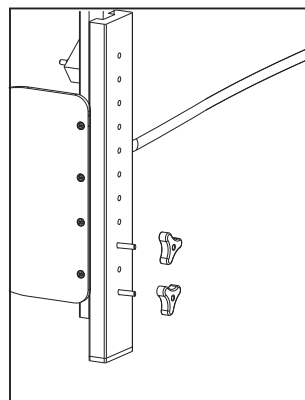
- 1º Para ajustar a altura deve-se afrouxar e remover os manipuladores
- 2º Posicionar a parte inferior do pé na altura desejada.
- 3º Colocar os manipuladores novamente e efetuar o aperto dos mesmos.
- 4º Repita o processo com os demais pés.



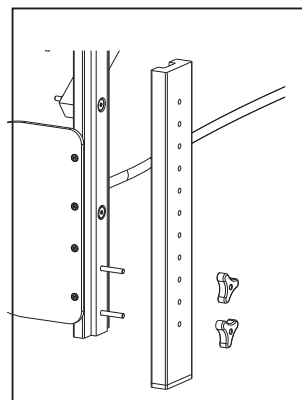
A



B

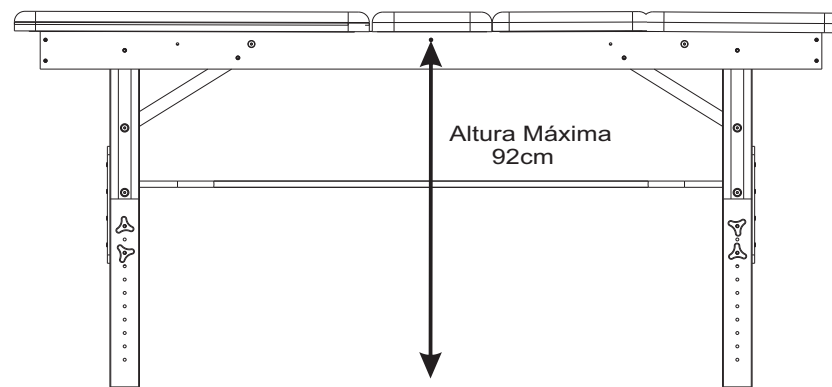


C

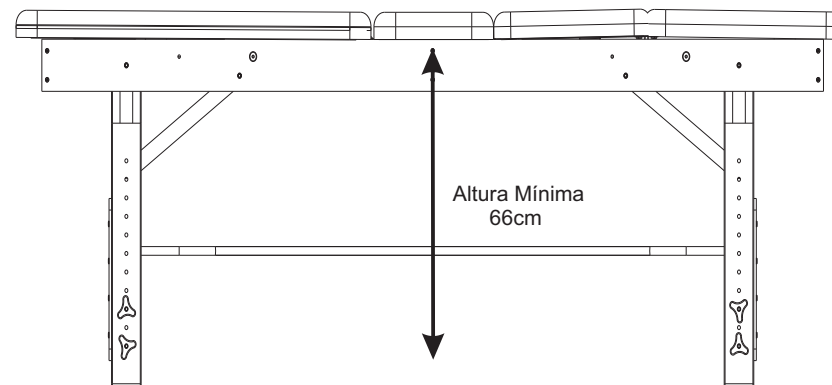


D

Altura Máxima



Altura Mínima




CUIDADOS COM EQUIPAMENTO

A *Arktus* se responsabiliza pelas características técnicas e de segurança do equipamento somente em casos que o produto tenha sido utilizado de acordo com as orientações, recomendações e instruções de uso contidas neste Manual, incluindo as manutenções, reparos e modificações tenham sido executado pela *Arktus* ou nos postos de Serviço Técnico Autorizado e onde os componentes que possam ocasionar riscos de segurança e funcionamento do aparelho tenham sido substituídos por peças de reposição originais.

Os produtos estão sujeitos ao desgaste como todo e qualquer equipamento mecânico. As recomendações de manutenções adequadas conforme descrito no Manual são de responsabilidade do profissional pelo uso do equipamento e proprietário do produto. As manutenções auxiliam na prevenção de acidentes e prolongam a vida útil do equipamento.

Em caso de dúvidas, entre em contato com o nosso Núcleo de Atendimento e Qualidade (NAQ) que irá lhe informar a nossa Assistência Técnica mais próxima.

**AVISO**

O descumprimento das recomendações de manutenção podem resultar em danos irreversíveis ao equipamento.

MANUTENÇÃO DIÁRIA

- ☒ A limpeza geral do equipamento e acessórios devem ser realizadas diariamente apenas com um pano macio, limpo e levemente umedecido com água e sabão ou detergente neutro. Enxágue com um pano levemente úmido. É importante secar o produto logo em seguida.
- ☒ Os acessórios (alças de mãos e pés), caso possua, não devem ser lavadas em máquina, pois as meia-argolas podem danificar seu eletrodoméstico. A limpeza deve ser executada conforme o tópico anterior.
- ☒ Nunca utilizar esponja de aço, sintéticas e similares e/ou objetos pontiagudos ou abrasivos para efetuar a limpeza, pois podem danificar irreversivelmente o produto.
- ☒ Para não danificar o acabamento do equipamento, não usar substâncias, tais como: benzina, acetona, removedores, álcool, thinner e solventes em geral.
- ☒ Nunca permita que nenhum líquido seque sobre a superfície do produto. Caso ocorra, seque-o imediatamente para evitar manchas.
- ☒ Para a remoção de manchas em peças pintadas, cromadas e niqueladas é recomendado a utilização de uma flanela, utilizando detergente neutro, ou em casos mais difíceis, cera automotiva. Atentar para remover toda a cera utilizada.
- ☒ A limpeza geral deve ser executada diariamente antes e após a utilização do equipamento.
- ☒ Não imergir o equipamento em líquidos. Caso o equipamento seja imergido acidentalmente, seque-o imediatamente e remova qualquer resíduos, e entre em contato imediatamente com *Arktus*.

MANUTENÇÃO PERIÓDICA

Para melhor conservação e segurança na utilização do equipamento e do usuário, o profissional devidamente habilitado para o uso do produto e/ou respectivo proprietário deve executar as manutenções periódicas que irão complementar as manutenções diárias.

☒ Realize uma inspeção completa no equipamento semanalmente buscando identificar quaisquer alterações. Certifique-se de que a estrutura está conforme, se todos os componentes estão corretamente ajustados e livres de qualquer desgaste e/ou deformação. Caso seja encontrado alguma não conformidade, para a sua segurança não utilize o equipamento e entre em contato imediatamente com a nossa Assistência Técnica *Arktus*.

☒ O produto deve ter seus fixadores (parafusos) apertados semanalmente.

☒ Caso os acessórios possuam velcro e olhais, verifique se estas estão conformes, garantindo a segurança do usuário do equipamento. Em caso de desgaste do produto, efetue a sua substituição imediatamente.

☒ Poeira, maresia e umidade acumuladas são os principais fatores que aceleram a oxidação dos metais. Nossos produtos são fabricados para o uso em ambientes internos, não sendo recomendada a exposição direta a intempéries. A limpeza recomendada das superfícies metálicas (aço inox polido, alumínio, niquelados, anodizados, galvanizados, cromados ou pintados) deve ser realizada no mínimo com uma frequência semanal com um pano macio, limpo e levemente umedecido com água e sabão ou detergente neutro enxágue com um pano levemente úmido. É importante secar o produto logo em seguida.

☒ Sugerimos que seja feita uma manutenção periódica pelo fabricante ou nos postos de serviço técnico autorizado, a cada 12 (doze) meses de utilização do equipamento.

☒ Toda e qualquer manutenção que seja corretiva entrar em contato com a Assistência Técnica Autorizada *Arktus*.

MANUTENÇÃO CORRETIVA / SERVIÇOS

Caso a *MACA SPA TRÊS POSIÇÕES - ARKTUS* necessite de manutenção entrar em contato com o Núcleo de Atendimento e Qualidade (NAQ) da *Arktus*.

Todos os serviços de manutenção devem ser realizados somente nos postos de serviço técnico autorizado e certificados pela *Arktus* ou executados diretamente pela Assistência Técnica da *Arktus*.

Todos os equipamentos e acessórios que sejam enviados à *Arktus* para serviços devem incluir uma Declaração escrita com as seguintes informações:

☒ Modelo do equipamento;

☒ Número de série do equipamento;

☒ Pessoa de contato com número de telefone e/ou fax;

☒ Endereço para emissão de nota fiscal e fatura;

☒ Endereço de envio (onde enviar a unidade após o reparo);

☒ Descrição detalhada do problema (caso necessário realizar a inclusão de fotos);

☒ Cópia da nota fiscal de compra do equipamento e/ou acessórios;

☒ Enviar a unidade ao endereço especificado pela Assistência Técnica Autorizada *Arktus*.

MEIO AMBIENTE

Ao cessar a vida útil do aparelho e/ou seus acessórios, eliminá-los de modo a não causar danos ao meio ambiente. Em caso de dúvida contatar a *Arktus* para executar o procedimento correto.



AVISO

O descumprimento das obrigatoriedades com relação as recomendações da manutenção periódica por parte do cliente podem provocar lesões aos usuários do produto.

Este produto possui garantia durante um prazo legal de 03 (três) meses, contados a partir da data de emissão da Nota Fiscal de venda, sendo que a Arktus concede gratuitamente 09 (NOVE) meses seguintes como garantia adicional, totalizando 12 (DOZE) meses como prazo maior, seguindo nos termos discriminados e nas condições abaixo, cujo exame realizado por profissionais da área técnica da empresa constate, satisfatoriamente, a existência do defeito de fabricação. Dependendo da gravidade e extensão do problema, a Arktus poderá optar pela substituição do produto danificado por um novo. Nos propomos a atender todas as reposições dentro do prazo de 30 dias, conforme previsto no Código de Defesa do Consumidor.

PRAZO DE GARANTIA		
03 (três) MESES	06 (seis) MESES	12 (doze) MESES
Courvin; Molas; Acessórios; Adesivos; Costuras; Borracha.	Peças e partes plásticas; Espumas; Colagens sintéticas (Emborrachados); Madeira MDF; Pintura epóxi (não cobre danos provocados por impactos, atritos e/ou arranhões).	Parafusos e elementos de fixação; Estruturas metálicas e Madeira Eucalipto.

A garantia é válida somente para defeitos de fabricação e não contempla:

- ☒ Mau uso, esforços indevidos, ou qualquer tipo de uso diferente daquele proposto através do Manual do produto, ou seja, uso inadequado do equipamento que não seja a prática de exercícios pelo Método Pilates e/ou Método Cross Pilates por pessoas habilitadas.
- ☒ Desgaste no acabamento, partes e/ou peças, ocorrido por uso intenso, lubrificação inadequada, uso de substâncias (lubrificantes, produtos de limpeza, etc.) não indicadas no Manual, oxidação ou corrosão devido à falta de limpeza e/ou a exposição a condições adversas como intempéries, umidade, maresia, frio e calor intensos.
- ☒ Danos causados durante o transporte e montagem em desacordo com o Manual ou relacionados a adaptações e/ou alterações realizadas no produto ou uso de peças e ferramentas não especificadas no Manual.
- ☒ Problemas relacionados a condições inadequadas do local onde o produto foi instalado, tais como pisos desnivelados, presença de umidade excessiva, etc.
- ☒ Danos causados por serviços de conserto realizados por terceiros não autorizado pela Arktus.
- ☒ Danos causados por acidentes, quedas, sinistros, ataques de pragas ou agentes da natureza.
- ☒ Caso não seja seguida as orientações, recomendações, cuidados e especificações apresentadas no Manual quanto à sua utilização, inspeções antes de cada uso e manutenções preventivas do produto, não sendo estes custos cobertos pela Arktus.
- ☒ Despesas com a instalação do equipamento, peças e/ou acessórios por pessoas ou empresas não autorizadas pela Arktus.

- ☒ Despesas e/ou serviços de limpeza e manutenção do equipamento não autorizadas pela Arktus.
- ☒ Taxa de visita técnica (inspeção e diagnóstico) determinando que a falha tenha sido causada por motivo não coberto por esta garantia.

Ocasiona a perda da garantia:

- ☒ Utilização do produto em ambiente úmido e/ou expostos à maresia;
- ☒ Montagem e utilização do produto sem seguir as orientações contidas no Manual;
- ☒ Utilização de acessórios que não sejam originais do equipamento;
- ☒ Uso de peças por outras não originais ou não autorizadas pela Arktus;
- ☒ Adulteração e/ou remoção do número de série ou da etiqueta de identificação do produto.

ATENÇÃO:

- ☒ É recomendável a troca das molas no prazo máximo de 12 (doze) meses devido ao desgaste sofrido pelo material, evitando assim rupturas e possíveis acidentes.
- ☒ É recomendável avaliação periódica do equipamento conforme descrito no Manual.
- ☒ O conserto e/ou substituição do produto com defeito não prorroga o prazo de garantia.
- ☒ O uso de acessórios que não sejam originais do aparelho pode prejudicar o funcionamento e causar danos ao usuário e ao produto, além de perder a garantia.
- ☒ A recepção dos produtos mediante a transportadora deve ser acompanhada com seriedade pelo cliente, pois produtos danificados durante o transporte deverão ser questionados ao transportador no ato da entrega.
- ☒ Em caso de dúvidas, para esclarecimentos adicionais e/ou reclamações de defeitos observados durante o prazo de garantia referente ao equipamento deverão ser efetivadas diretamente ao Núcleo de Atendimento e Qualidade (NAQ), através do telefone 0800 200 8022 ou e-mail qualidade@arktus.com.br e serão atendidas mediante:
 - ✓ Identificação do cliente (CPF) e/ou empresa (CNPJ);
 - ✓ Número de identificação do respectivo documento fiscal de venda caso seja referente algum defeito reclamado. (Sugerimos o envio de fotos e/ou vídeos relativos ao defeito reclamado para facilitar a emissão do laudo, o que tornará o seu atendimento ainda mais rápido.)
- ☒ As despesas de frete são de responsabilidade do fabricante somente nos primeiros 90 (noventa) dias, após este prazo serão de responsabilidade do solicitante.
- ☒ A Arktus reserva-se o direito de alterar as características gerais, técnicas e estéticas, ou introduzir melhoramentos nos seus produtos em qualquer momento, sem incorrer na obrigação de efetuar o mesmo nos produtos em estoque ou já vendidos.
- ☒ Este Termo de Garantia é válido para produtos vendidos e instalados em território brasileiro, a partir da data de emissão da Nota Fiscal de compra. Para sua tranquilidade, preserve-o junto ao documento fiscal e Manual em local de fácil acesso.

CERTIFICADO DE GARANTIA

Nome do Cliente: _____

Endereço: _____

Complemento: _____

Bairro: _____

Cidade: _____

UF: _____ CEP: _____

Data da Compra: __/__/__ Nota Fiscal: _____

Nº de Série: _____ Nº Lote: _____

Equipamento: _____

Obs.: _____

ATENDIMENTO AO CLIENTE

WEB SITE

www.arktus.com.br

NAQ

(Núcleo de Atendimento e Qualidade)

Horário de atendimento:
Segunda à Sexta das 8h00 às 18h00
Sábado das 8h00 às 13h00

0800 200 8022

Arktus Indústria e Comércio de Produtos para Saúde Ltda.

Rua Antonio Victor Maximiano, 107 – Bloco A

Parque Industrial II - CEP: 85.825-000

Santa Tereza do Oeste - PR - Brasil

Fone/Fax: (45) 3231-8000

Autorização de Funcionamento

AFF/ANVISA: 802844-5

Responsável Técnico: Alex Fernando Zani

Credito: 8/8409-F

